

목 차

사업보고서	1
【대표이사 등의 확인】	2
I. 회사의 개요	3
1. 회사의 개요	3
2. 회사의 연혁	7
3. 자본금 변동사항	10
4. 주식의 총수 등	10
5. 정관에 관한 사항	11
II. 사업의 내용	13
1. 사업의 개요	13
2. 주요 제품 및 서비스	16
3. 원재료 및 생산설비	33
4. 매출 및 수주상황	36
5. 위험관리 및 파생거래	40
6. 주요계약 및 연구개발활동	42
7. 기타 참고사항	53
III. 재무에 관한 사항	55
1. 요약재무정보	55
2. 연결재무제표	56
3. 연결재무제표 주식	60
4. 재무제표	108
5. 재무제표 주식	111
6. 배당에 관한 사항	163
7. 증권의 발행을 통한 자금조달에 관한 사항	165
7-1. 증권의 발행을 통한 자금조달 실적	165
7-2. 증권의 발행을 통해 조달된 자금의 사용실적	168
8. 기타 재무에 관한 사항	169
IV. 이사의 경영진단 및 분석의견	173
V. 회계감사인의 감사의견 등	177
1. 외부감사에 관한 사항	177
2. 내부통제에 관한 사항	178
VI. 이사회 등 회사의 기관에 관한 사항	181
1. 이사회에 관한 사항	181
2. 감사제도에 관한 사항	185
3. 주주총회 등에 관한 사항	187
VII. 주주에 관한 사항	191
VIII. 임원 및 직원 등에 관한 사항	193
1. 임원 및 직원 등의 현황	193
2. 임원의 보수 등	194
IX. 계열회사 등에 관한 사항	197
X. 대주주 등과의 거래내용	198
XI. 그 밖에 투자자 보호를 위하여 필요한 사항	199
1. 공시내용 진행 및 변경사항	199
2. 우발부채 등에 관한 사항	199
3. 제재 등과 관련된 사항	201

4. 작성기준일 이후 발생한 주요사항 등 기타사항	204
XII. 상세표	207
1. 연결대상 종속회사 현황(상세).....	207
2. 계열회사 현황(상세).....	207
3. 타법인출자 현황(상세)	208
【 전문가의 확인 】	208
1. 전문가의 확인	208
2. 전문가와의 이해관계	208

사업보고서

(제 34 기)

사업연도 2022.01.01 부터
 2022.12.31 까지

금융위원회

한국거래소 귀중

2023년 3월 16일

제출대상법인 유형 :

주권상장법인

면제사유발생 :

해당사항 없음

회 사 명 :

대모엔지니어링(주)

대 표 이 사 :

이원해

본 점 소 재 지 :

경기도 시흥시 엠티브이26로 58번길 56

(전 화) 031-488-6000

(홈페이지) <http://www.daemo.co.kr>

작 성 책 임 자 :

(직 책) 상무보 (성 명) 김판우

(전 화) 031-488-6000

【 대표이사 등의 확인 】

확 인 서

우리는 당사의 대표이사 및 신고업무담당이사로서, 이 공시서류의 기재내용에 대해 상당한 주의를 다하여 직접 확인, 검토한 결과 중요한 기재사항의 기재 또는 표시의 누락이나 허위의 기재 또는 표시가 없고, 이 공시 서류에 표시된 기재 또는 표시사항을 이용하는 자의 오해를 유발하는 내용이 기재 또는 표시되지 아니하였음을 확인합니다.

또한, 당사는 『주식회사의 외부감사에 관한 법률』 제8조의 규정에 따라 내부회계관리제도를 마련하여 운영하고 있음을 확인합니다. (『주식회사의 외부감사에 관한 법률』 제4조에 의한 외부감사대상법인에 한함)

2023년 3월 16 일

대표이사 이원해

(서명)



신고업무담당이사 김판우

(서명)



I. 회사의 개요

1. 회사의 개요

1. 연결대상 종속회사 개황(연결재무제표를 작성하는 주권상장법인이 사업보고서, 분기·반기보고서를 제출하는 경우에 한함)

연결대상 종속회사 현황(요약)

(단위 : 사)

구분	연결대상회사수				주요 종속회사수
	기초	증가	감소	기말	
상장	-	-	-	-	-
비상장	4	-	-	4	-
합계	4	-	-	4	-

※상세 현황은 '상세표-1. 연결대상 종속회사 현황(상세)' 참조

1-1. 연결대상회사의 변동내용

구분	자회사	사유
신규 연결	-	-
연결 제외	-	-

중소기업 등 해당 여부

중소기업 해당 여부	해당
벤처기업 해당 여부	해당
중견기업 해당 여부	미해당

회사의 주권상장(또는 등록·지정)여부 및 특례상장에 관한 사항

주권상장 (또는 등록·지정)여부	주권상장 (또는 등록·지정)일자	특례상장 등 여부	특례상장 등 적용법규
해당	2019.07.24	-	-

* 당사는 코스닥 증권시장에 2019년 7월 24일 상장되었습니다.

나. 회사의 법적, 상업적 명칭

당 회사는 대모엔지니어링 주식회사이며, 영문으로는 "DAEMO Engineering Co., Ltd."라

고 표기합니다. 단, 약식으로 표기할 경우에는 DAEMO 이며, 당사는 현재 약식명으로 상장되어 있습니다.

다. 설립일자

당사는 1989년 6월 16일 "대모엔지니어링 주식회사"로 설립되었습니다.

라. 본사의 주소, 전화번호, 홈페이지 주소

본사 주소	경기도 시흥시 엠티브이26로58번길 56
전화번호	031-488-6000
홈페이지	http://www.daemo.co.kr

마. 중소기업 해당 여부

당사는 증권 신고서 제출일 현재 중소기업기본법 제2조 및 중소기업기본법 시행령 제3조에 의거 중소기업에 해당됩니다.

발급번호 : 0010-2022-165707

중소기업 확인서

[중기업]

기업명 : 대모엔지니어링(주)
 사업자등록번호 : 113-81-16826 법인등록번호 : 110111-0633556
 대표자명 : 이원해
 주소 : 경기 시흥시 엠티브이26로58번길 56
 유효기간 : 2022-04-01 ~ 2023-03-31
 용도 : 공공기관 입찰 이외 용도

위 기업은 「중소기업기본법」 제2조에 의한 중소기업임을 확인합니다.

2022년 04월 05일

중소벤처기업부장관인



발급사실 및 발급취소 등 변동사항은 중소기업현황정보시스템(sminfo.mss.go.kr)을 통해 확인 가능.
 유효기간 중이라도 발급일 이후 합병, 분할 및 관계기업 변동시 중소기업 지위를 상실할 수 있음.
 거짓 자료를 통해 발급받은 경우 중소기업기본법 제28조에 따라 500만원 이하의 과태료 및 시책기관의 지원부호 등의 조치가 취해질 수 있음.


바. 벤처기업 해당 여부

당사는 보고서 제출일 현재 벤처기업육성에 관한 특별조치법 제25조의 규정에 의한 벤처기업입니다.

발급번호 제 20221222030029 호

벤처기업확인서


CERTIFICATE OF VENTURE ENTERPRISE



- 기업명 대모엔지니어링 (주)
- 사업자등록번호 113-81-16826
- 대표자 이원해
- 주소 경기도 시흥시 엠티브이26로58번길 56
- 확인유형 혁신성장유형
- 유효기간 2022년 11월 14일 ~ 2025년 11월 13일

위 기업은 「벤처기업육성에 관한 특별조치법」 제25조의 규정에 의거 벤처기업임을 확인합니다.

2022년 12월 22일



이 확인서는 「벤처기업법」 제25조의3(벤처기업확인기관의 지정 등)에 따라 지정된 벤처기업확인기관 ((사)벤처기업협회)이 벤처기업종합관리시스템을 통해 정보를 확인하고 발급한 확인서입니다.
(벤처기업확인기관 지정기간 : '20. 7. 1 - '23. 6. 30)

벤처기업 해당사유 : 벤처기업법 제2조의2제1항제2호 가목의 요건을 충족하는 벤처기업 (또는 나목의 요건을 충족하는 벤처기업, 또는 다목의 요건을 충족하는 벤처기업)

아. 주요 사업의 내용

[정관에 기재된 목적사업]

목적 사업	비 고
1. 유압브레이커 및 산업기계 제조업 2. 유압브레이카 및 건설장비류 수출입업 3. 기계 및 장비 생산 및 임대업 4. 기술관련 용역제공, 서비스 및 Know-How의 판매, 임대업 5. 전 각호에 관련된 부대 사업일체 6. 부동산 매매업 및 임대 컨설팅업	전 목적 사업을 영위하고 있음

자. 공시서류작성기준일 현재 계열회사의 총수, 주요 계열회사의 명칭 및 상장여부

당사는 보고서 작성 기준일 현재 당사 외 당사의 자회사 4개사가 존재하며, 모두 비상장입니다.

상장사	-
비상장사	DAEMO EUROPE N.V, DAEMO AMERICA, CHANGZHOU DAEMO MACHINERY CO.,LTD., DAEMO ENGINEERING INDIA PRIVATE LIMITED

차. 신용평가에 관한 사항

평가일	평가 대상	신용등급	평가회사	비고
2021.05.04	기업신용평가	BBB+	한국기업데이터	-
2022.04.26	기업신용평가	BBB+	한국기업데이터	-

2. 회사의 연혁

가. 회사의 본점소재지 및 변경

변경일	변경 전	변경 후	비고
1989.06.16	-	서울시 구로구 고척동 143-1	설립
1998.04.06	서울시 구로구 고척동 143-1	서울시 구로구 구로동 212-26	-
2002.10.08	서울시 구로구 구로동 212-26	경기도 시흥시 군자천로 15(정왕동)	-
2020.02.05	경기도 시흥시 군자천로 15(정왕동)	경기도 시흥시 엠티브이26로 58번길 56	-

나. 경영진의 중요한 변동

구 분	변경일	변경 전	변경 후	비 고
-----	-----	------	------	-----

대표이사	1989.06.17	-	이원해	창립총회
사내이사	1989.06.17	-	양승휘 장봉수	창립총회
	1992.06.16	양승휘 장봉수	정호영 손남동	임시주주총회
	1992.07.01	정호영 손남동	양승휘 장봉수	임시주주총회
	1998.06.16	양승휘 장봉수	이병기 장봉수	임시주주총회
	2003.08.28	이병기 장봉수	이병기 주진무	임시주주총회
	2018.03.19	이병기 주진무	이병기	정기주주총회
사외이사	2018.03.19	-	주진무	정기주주총회
	2018.12.17	주진무	송재희	임시주주총회
	2019.02.18	송재희	장지종	임시주주총회
	2022.03.25	장지종	최병구	정기주주총회
감사	1989.06.17	-	이병기	창립총회
	1998.06.16	이병기	유혜준	임시주주총회
	2002.11.27	유혜준	김일한	임시주주총회
	2014.03.18	김일한	한호형	정기주주총회
	2018.03.16	한호형	황남연	정기주주총회
	2018.12.17	황남연	민경전	임시주주총회
	2021.03.26	민경전	민경전	정기주주총회

다. 최대주주의 변동

당사는 설립 후 보고서 제출일 현재까지 최대주주 변동사항이 없습니다.

라. 상호의 변경

당사는 최근 5사업년도내에 해당사항이 없어 기재를 생략합니다.

마. 회사가 회의, 회사정리절차 그 밖에 이에 준하는 절차를 밟은 적이 있거나 현재 진행중인 경우 그 내용과 결과

당사는 최근 5사업년도내에 해당사항이 없어 기재를 생략합니다.

바. 회사가 합병등을 한 경우 그 내용

당사는 최근 5사업년도내에 해당사항이 없어 기재를 생략합니다.

사. 회사의 업종 또는 주된 사업의 변화

당사는 최근 5사업년도내에 해당사항이 없어 기재를 생략합니다.

아. 그 밖에 경영활동과 관련된 중요한 사항의 발생내용

- 1989. 06. : 대모엔지니어링주식회사로 법인설립
- 1991. 12. : 기술신용보증기금 우량 기술기업 선정
- 1994. 05. : 대통령표창 수상 (중소기업중앙회 주최 창업부문 대상)
- 1992. 04. : 콘크리트크라샤 국산 신기술 인증 KT마크 획득 (과학기술처)
- 1995. 05. : 국산신기술인증서 (무소음콘크리트 크라샤 제조기술-과학기술처)
- 1995. 06. : 유럽안전 규격 CE마크 획득 (독일TUV)

- 1995. 11. : 국무총리상 수상 (우수자본재 공로)
- 1995. 11. : 콘크리트크라샤외 3중 우수 품질인증 EM마크 획득 (국립공업기술원)
- 1995. 11. : 백만불 수출탑 수상 (95년 250만불 수출)
- 1996. 08. : 국민은행 '우등기업' 선정
- 1996. 12. : 1996년 수출 400만불 달성
- 1997. 03. : 기업부설연구소 인증 (한국산업기술진흥협회)
- 1997. 10. : 한국수출보험 유망중소기업 선정
- 1998. 02. : 수출유망중소기업 선정 (중소기업진흥공단)
- 1998. 05. : 벤처기업 선정 (중소기업청장)
- 1998. 10. : 대통령표창 수상 ('98 EM, NT 전시회, 제2회 국산개발 우수자본재 전시회 유공기업상)
- 1999. 05. : 대표이사 신지식인 선정 (산자부).
- 1999. 11. : 500만불 수출탑 수상
- 1999. 12. : 유망중소기업선정 (중소기업은행)
- 2000. 01. : 미국 시카고법인 설립 (Daemo Engineering. Ltd.)
- 2000. 07. : DEMO 상표등록 (특허청장)
- 2001. 05. : DEMO 미국 상표등록
- 2001. 11. : 산업포장 수상 (우수자본재개발 대표이사 이원해)
- 2002. 09. : 사옥 준공 이전 (시화공단)
- 2002. 07. : INNO-BIZ 기업선정
- 2003. 04. : 중국법인 설립 (상주대모기계유한공사)
- 2004. 05. : 부품, 소재 신뢰성 인증서 획득 (기술표준원)
- 2004. 05. : 하반기 산업혁신 클러스터 우수업체 선정
- 2004. 08. : 부품소재전문기업 선정 (산업자원부)
- 2005. 06. : 유럽법인 설립 (Daemo Europe NV)
- 2006. 06. : World Class Company 선정 (중소기업진흥공단)
- 2006. 07. : 자본금 1,540백만원으로 증자 (기술신용보증기금 우선주)
- 2006. 09. : DAEMO 상표등록
- 2006. 11. : 1000만불 수출탑 수상
- 2007. 04. : ISO14001 인증
- 2007. 05. : 중소기업 유공자 포상 모범중소기업인 수상 (대표이사 회장 이원해)
- 2008. 03. : 유망중소기업 인증 (한국산업은행)
- 2008. 05. : 기술신용보증기금으로부터 벤처기업 확인
- 2009. 10. : 중소기업 우수유공자 포상 대통령 표창 (대표이사 회장 이원해)
- 2010. 08. : 글로벌 강소기업 육성사업 참여기업 선정 (중소기업청)
- 2010. 11. : 2000만불 수출탑 수상
- 2011. 11. : 3000만불 수출탑 수상
- 2013. 05. : 중소기업유공자 포상 철탑산업훈장 수훈
- 2014. 06. : 월드클래스300 기업 선정
- 2016. 03. : 인도법인 설립 (DAEMO Engineering India Pvt.Ltd.)
- 2017. 01. : 청년친화강소기업 선정
- 2018. 10. : MTV SMART FACTORY 신공장 착공
- 2018. 12. : 신기술 실용화진흥 유공 기업부문 대통령 포상
- 2019. 07. : 코스닥 시장 상장
- 2020. 02. : 신공장 준공 및 본점이전
- 2020. 09. : 기계로봇산업 발전유공 포상 금탑산업훈장 수훈 (산업통상자원부)

2021. 01. : 청년친화강소기업 선정
 2022. 11. : 국가생산성대회 종합대상 대통령표창

3. 자본금 변동사항

자본금 변동주이

(단위 : 원, 주)

종류	구분	제 34기 (2022년말)	제 33기 (2021년말)	제 32기 (2020년말)
보통주	발행주식총수	8,324,420	8,324,420	8,324,420
	액면금액	500	500	500
	자본금	4,162,210,000	4,162,210,000	4,162,210,000
우선주	발행주식총수	-	-	-
	액면금액	-	-	-
	자본금	-	-	-
기타	발행주식총수	-	-	-
	액면금액	-	-	-
	자본금	-	-	-
합계	자본금	4,162,210,000	4,162,210,000	4,162,210,000

4. 주식의 총수 등

주식의 총수 현황

(기준일 : 2022.12.31)

(단위 : 주)

구분	주식의 종류			비고
	보통주	우선주	합계	
I. 발행할 주식의 총수	40,000,000	-	40,000,000	-
II. 현재까지 발행한 주식의 총수	8,324,420	-	8,324,420	-
III. 현재까지 감소한 주식의 총수	-	-	-	-
	1. 감자	-	-	-
	2. 이익소각	-	-	-
	3. 상환주식의 상환	-	-	-
	4. 기타	-	-	-
IV. 발행주식의 총수 (II - III)	8,324,420	-	8,324,420	-
V. 자기주식수	-	-	-	-
VI. 유통주식수 (IV - V)	8,324,420	-	8,324,420	-

5. 정관에 관한 사항

- 당사의 정관 최근 개정일은 제32기 정기주주총회일인 2021년 3월 26일이며, 제34기 정기주주총회(2023년 3월 24일 개최예정)에서는 하기의 정관 일부 변경 안건이 포함되어 있습니다.

- 제34기 정기주주총회 정관 변경 내용(예정)

변경전 내용	변경후 내용	변경의 목적
제 2조(목적) 회사는 다음 사업을 경영함을 목적으로 한다. 1. 유압브레이크 및 건설장비류 제조판매업 2. 유압브레이크 및 건설장비류 수출입업 3. 기계 및 장비 생산 및 임대업 4. 기술관련 용역제공, 서비스 및 Know-How의 판매, 임대업 5. 전 각호에 관련되는 및 부대되는 사업 6. 부동산 매매업 및 임대, 컨설팅	제 2조(목적) 1~6 (현행과 같음) 7. 전자상거래를 통한 통신판매업	- 온라인 판매를 도입하기 위함
<신설> -	부 칙 제1조(시행일) 이 정관은 2023년 3월 24일부터(개정) 시행한다.	- 부칙 신설

정관 변경 이력

정관변경일	해당주총명	주요변경사항	변경이유
2019.03.29	제30기 정기주주총회	주식,사채 등의 전자등록에 관한 법률 시행령	주식·사채 등의 전자 등록에 관한 법률이 2019년 9월16일부터 시행 예정에 따라 관련 근거 수정

2021.03.26	제32기 정기주주총회	감사의 선임은 출석한 주주의 의결권의 과반수로 하 되 발행주식총수의 4분의 1 이상의 수로 하여야 한다. 다만,상법 제368조의4제1항에 따라 전자적 방법으로 의결권을 행사할 수 있도록 한 경우에는 출석한 주주 의결권의 과반수로써 감사의 선임을 결의할 수 있 다.	전자투표 도입 시 감사선임의 주주총회 결의요건 완화에 관한 내용을 반영함.
2023.03.24	제34기 정기주주총회	전자상거래를 통한 통신판매업 추가	온라인 판매를 도입하기 위함

* 2023.03.24 제34기 정기주주총회에서 정관 일부 변경 예정입니다.

II. 사업의 내용

1. 사업의 개요

가. 회사의 현황

(1) 사업 개황

(가) 사업 개요

당사는 1987년 설립 후 1989년 법인으로 전환하였으며, 설립 후 신고서 제출일 현재까지 34년간 굴삭기 어태치먼트(부착물)인 유압브레이커, 콕커플러 등을 제조하여 세계 80여개국으로 판매하여 왔으며, 향후 2030년 특수목적 건설기계 종합 Maker가 되는 것을 목표로 하는 건설기계 종합 전문 제조/판매사입니다.

어태치먼트란 기계, 기구의 몸체에 설치하여 그 기계의 성능을 높이거나 향상시키는 기계의 부속장치 전반을 의미합니다. 당사에서 생산하고 있는 굴삭기용 어태치먼트는 굴삭기에 탈부착하여 조작자가 원하는 기능을 부여하는 제품입니다.

구분	분야		
어태치먼트			
			
			

<p>특수 붐암(Boom Arm) 및 배관</p>	<div style="display: flex; justify-content: space-around; align-items: center;"> <div style="text-align: center;">  <p>Material Handler</p> </div> <div style="text-align: center;">  <p>배관 (Piping Kit)</p> </div> </div> <p style="text-align: center;">특수붐암및배관</p>
<p>부품</p>	<div style="display: flex; justify-content: space-around; align-items: center;"> <div style="text-align: center;">  <p>치즐 (Chisel)</p> </div> <div style="text-align: center;">  <p>치즐핀 (Chisel Pin)</p> </div> <div style="text-align: center;">  <p>씰킷 (Seal Kit)</p> </div> </div> <p style="text-align: center;">부품</p>

국내 굴삭기 어태치먼트 시장에서는 상장사인 수산중공업과 에버다임, 그리고 당사가 주요 플레이어에 해당합니다. 당사는 초기 해외수입에 의존하던 어태치먼트를 국산화에 성공하였으며, 이에 따라 기존 장비의 수리 및 부품교체 등 신속한 A/S대응이 가능해졌을 뿐만 아니라 제품의 가격 또한 수입제품에 비해 현저히 낮추는 효과를 가져왔습니다.

한편, 어태치먼트의 특성상 건설경기에 받는 영향이 높아 당사를 비롯한 국내 주요 플레이어들은 국내시장에 안주하지 않고 해외시장으로의 영업망 확대에 노력해 왔습니다. 당사의 경우 1992년부터 현대건설기계와 파트너십을 유지하고 있으며, 해외 주요 기업들과도 파트너십을 유지하며 전 세계로 시장을 확대하고 있습니다.

(나) 설립배경

1989년 6월 이원해 대표이사 및 이병기 부회장은 수입에 의존하던 국내 어태치먼트 시장의 국산화를 위해 과거 수산중공업에서의 영업 및 서비스 경력 및 축적한 전문적인 유압기술을 바탕으로 세계적인 어태치먼트 전문기업으로 성장하고자 법인을 설립하였습니다.

설립 시 국내 어태치먼트 시장은 선발업체인 수산중공업의 영향력이 높아 회사의 성장을 위해서는 사업분야 확장이 필요한 상황이었습니다. 이에 당사는 기존 제품의 지속적인 기술개발과 시장확대를 위한 노력뿐만 아니라, 새로운 사업분야를 발굴하고 시장에서 요구하는 제품 출시가 필요하다고 판단하였습니다.

국내 시장에 최초 진입은 일본 제품의 벤치마킹을 통한 유압브레이커 개발 및 판매로 시작 하였으나, 지속적인 연구개발로 제품의 라인업 확대를 이루며 국내 점유율을 높이게 되었습니다. 또한 건설 및 토목, 도로공사에서 벗어나 건축물과쇄시장으로의 확대를 위해 당시 일본 에서 전량 수입해 오던 Crusher(크러셔)를 1994년 국내 최초로 개발하여 국내 시장을 선점 하게 되었습니다. 또한 내수만으로는 매출 확대에 한계가 있음을 인지하고, 1990년대부터 해외전시회 참가를 통한 브랜드 홍보를 시작하는등 수출비중을 늘려가며 현재까지 오게 되었습니다.

이후 당사는 2002년 시화공단으로 이전하며 사업장을 통합하였으며, R&D연구센터를 설립 하여 본격적인 기술개발에 착수하여 어태치먼트 제품군의 확대가 급속도로 이루어졌습니다. 또한 효율적인 시장확대와 고객만족을 위해 미국/중국/유럽 등 해외거점을 마련하여 글로벌 환경에 보다 민감하게 반응할 수 있었으며, 이를 통해 70%이상의 수출비중을 유지해 올 수 있었습니다.

또한 협력업체의 성장이 곧 모기업의 성장발판임을 고려하여 협력사의 환경개선 사업인 '기계산업 동반성장을 위한 공장혁신사업(스마트공장 만들기 PROJECT)'를 실시하고 있으며, 국내뿐만 아니라 글로벌 기업인 B사와 기술교류 및 MOU 체결을 시작으로 해외기업과의 기술교류를 통해 상생을 위한 “글로벌클러스터”사업을 활성화하고 있습니다. 더불어 산학연을 통한 제품의 공동연구개발 및 사업을 영위하고 있으며, 이러한 노력의 결과로 선진국 소음규 정에 적합한 저소음 Breaker 출시를 비롯하여 전세계 58개국의 66개 딜러사와 협약을 맺어 매출액의 약 70%를 해외 수출로 달성하는 수출주력 중소기업으로 자리매김하고 있습니다.

이 외에 당사는 협력사와 함께 성장할 수 있는 Smart Factory 건립을 위해 2011년 경기도 시흥시 소재의 MTV 산업단지 분양에 참여하여 토지 분양 계약을 완료하였으며 2018년 8월 건설사 선정 및 착공하여 2019년 11월 준공을 완료하고 2020년 2월 본점 및 공장 이전을 완료하였습니다.

[대모 MTV Smart Factory]



또한, 본격적인 굴삭기 튜닝장비 및 다용도 스마트리더기 출시를 통해 특수목적 건설기계 제조사로서의 자질을 갖춰갈 예정이며, 2030년까지 꾸준히 제품군을 확대해 가며, 환경/재활용

및 특수목적 건설기계 전문 종합 MAKER로서 3,000억원의 매출을 달성하는 중장기 목표를 가지고 있습니다.

2. 주요 제품 및 서비스

가. 주요 제품 등의 현황

당사의 보고서 작성 기준일 현재 주요제품현황은 아래와 같습니다.

* 2022년 12월 31일 누계기준 (단위 : 천원)

품목	생산(판매) 개시	주요상표	매출액(비율)		제품설명
유압브레이커	1994년	alicon, demolex, BXR	30,442,617	56%	암반 콘크리트, 아스팔트의 파쇄
특수장비/배관	1992년	DAEMO, HYUNDAI	6,519,535	12%	Arm 및 Boom, M.C.V용 외, Pipe/Hose 배관
부품	1992년	DAEMO, HYUNDAI	5,332,057	10%	A/S, 소모품 교환 등
퀵커플러	2001년	DAEMO, HYUNDAI	5,412,416	10%	어태치먼트의 신속한 탈, 부착
기타어태치먼트	1994년	DAEMO, HYUNDAI	6,416,635	12%	콘크리트 파쇄, 철근 분리 절단, 건축물 해체 및 철구조물 절단

나. 주요 제품 등의 가격변동 추이

(단위 : 천원,USD)

사업연도		2022년	2021년	2020년	비고
품목		(제34기)	(제33기)	(제32기)	
유압브레이커	내수	12,424	11,899	11,850	주1)
	수출	15,947	12,590	12,738	
	(USD)	12,498	11,053	10,862	
특수장비/배관	내수	963	927	883	주2)
	수출	902	1,470	1,314	
	(USD)	740	1,315	1,081	
부품	내수	567	126	118	주3)
	수출	480	353	346	
	(USD)	347	322	301	
퀵커플러	내수	1,728	1,563	1,573	주4)
	수출	2,936	2,533	2,901	
	(USD)	2,330	2,230	2,451	
기타어태치먼트	내수	33,262	30,184	28,208	주5)
	수출	37,783	-	47,274	
	(USD)	31,309	-	38,500	

* 당사 제품은 용량(톤)별로 가격이 다양함에 따라, 품목별로 가장 많이 판매되는 제품을 기준으로 평균 단가를 산정하였습니다.

주1) 21톤급 브레이커 기준

주2) 내수는 HX220(현대건설기계 굴삭기 20톤급 배관), 수출은 현대건설기계 인도법인의 굴삭기 배관 기준

주3) 내수는 30톤 커터, 수출은 21톤급 브레이커 치즐(브레이커의 소모품) 기준

주4) 21톤급 콕커플러 기준

주5) 내수는 30톤급 쉐어, 해외는 21톤급 크러셔 기준

[주요 제품 현황]

구분	주요 제품	용도
브레이커	 <p>유압브레이커</p> <p>저소음 탭박스 스플릿 사이드 스킨로더 백호</p> <p>브레이커</p>	<p>무장도로 파쇄, 상하수도공사, 기초 토목공사, 채석장의 암반 파쇄 등</p>
콕커플러	 <p>콕커플러</p> <p>수동안전장치 q/c 자동안전장치 q/c</p> <p>콕커플러</p>	<p>다양한 어태치먼트를 빠르게 교체</p>

기타 어태치먼트	<p>고정식</p> 	<p>회전식</p> 
	<p>Non Guide type</p> 	<p>Guide type 크러셔</p> <ul style="list-style-type: none"> - 건축물 파쇄 - 웨어 - 고철/H빔/I빔 절단 - 멀티프로세서 - 건축물 파쇄 및 고철절단
	<p>멀티프로세서</p> 	<p>퀵체인지타입</p> 
크러셔, 웨어, 멀티프로세서		
기타	<p>오렌지그래플</p> 	<p>레이크</p> 
	<p>카팍카</p> 	<p>클램셸버켓</p> <ul style="list-style-type: none"> - 오렌지그래플 - 파지/스크랩 상하차 - 클램셸버켓 - 광물/곡식 등 상하차 <p>Clamp - 레이크</p> <ul style="list-style-type: none"> - 건축폐자재 상하차 - 카팍카 - 폐차 해체/분리작업
그래플, 카팍카 등 기타		
배관	 <p>브레이커 및 기타어태치 사용을 위한 유량 공급</p>	
배관		

부품	 <p>유압브레이커의 소모품에 대한 주기적 교체</p> <p>치즐 (Chisel) 치즐핀 (Chisel Pin) 씰 키트 (Seal Kit)</p>	부품 배관

1) 유압 브레이커

당사의 가장 큰 매출비중을 차지하는 유압브레이커는 굴삭기의 암 끝단에 장착되어 암반을 파쇄하는 용도로 사용되는 어태치먼트입니다. 주로 도로공사, 토목공사, 건축물 파쇄현장, 광산, 석산 작업장에서 사용됩니다.

당사는 초소형인 0.6톤급부터 초대형 100톤급 굴삭기에까지 장착할 수 있도록 총 20개 브레이커 모델을 보유하고 있습니다. 이 중 20톤급의 매출 비중이 가장 높으며 소형급의 수요가 증가 추세에 있습니다.

한편, 지역별로 브레이커의 용도가 상이하여 지역별 선호하는 브레이커가 차별화되고 있습니다. 유럽에서는 광산개발과 건설산업 보다는 도심 내 작업이 많아 소형급 비중이 높으며, 미주지역의 경우 도심형으로는 소형급이, 광산개발용으로는 대형급의 수요가 많습니다. 아프리카는 광산개발용으로 30톤급의 수요가 많고, 중동은 건설프로젝트용으로 20톤급 및 30톤급의 수요가 많습니다. 아시아는 5톤급과 14톤급, 20톤급이 주를 이루며, 인도는 석산작업 및 광산개발용으로 14톤급과 20톤급의 수요가 주를 이루고 있습니다.

당사의 브레이커는 자체 브랜드(Alicon, Demolex, Eureka) 및 글로벌 굴삭기 제조사에 ODM으로 납품하는 방식으로 판매되고 있습니다.

구분	판매방식 별 브랜드	
	브레이커	직접판매
	ODM판매	HDB/BX,BXR

① Alicon 시리즈



Alicon은 2011년 출시한 당사의 고유브랜드로, 굴삭기의 무게에 따라 소형 0.6톤에서 최대 100톤급 굴삭기에 장착 가능한 20개 모델을 양산중입니다. 공타방지 기능과 2단 스피드조절 기능 및 밴딩타입 브라켓 탑재 등 경쟁사 대비 차별화된 기술력 및 품질수준을 앞세운 고급화 전략으로 런칭하였습니다.

(공타방지 시스템)

브레이커는 굴삭기에서 발생된 유압에너지를 이용하여 피스톤의 상하 왕복운동을 통해 치즐의 상부를 타격, 타격에너지가 치즐을 통해 암반으로 전달되어 파쇄하게 되는 어태치먼트입니다. 지속적인 충격을 가하는 장비인데다, 2차 파쇄 작업장인 경우 공타가 빈번히 발생하여 브레이커의 치즐 지지부인 Front Head 및 Chisel Pin 크랙 또는 절손의 원인이 됩니다. 따라서, 이러한 문제점을 해결하기 위해 공타가 발생하면 유로를 즉시 변경하여 공타가 발생하지 않도록 하는 시스템이 공타방지 시스템입니다.

(2단 스피드 조절 기능)

브레이커는 속도와 힘이 반비례하는 원리에 따라 속도를 높여 빠르게 작업을 하거나 힘을 높여 더 단단한 작업물을 파쇄하게 됩니다. 이에 작업물의 크기에 따라 스트로크를 조절하여 작은 작업물은 힘보다는 속도를 빠르게, 큰 작업물은 속도보다는 힘을 크게 할 수 있는 기능을 말합니다.

(밴딩타입 브라켓)

메인바디를 감싸고 있는 Cover인 브라켓의 형태가 곧은 4개의 철판을 용접하여 만드는 일반적인 방식에서 벗어나 철판을 절곡하여 용접면을 줄인 방식을 적용하여 용접 crack발생인자를 제거하고 디자인적인 면까지 살린 형태입니다.

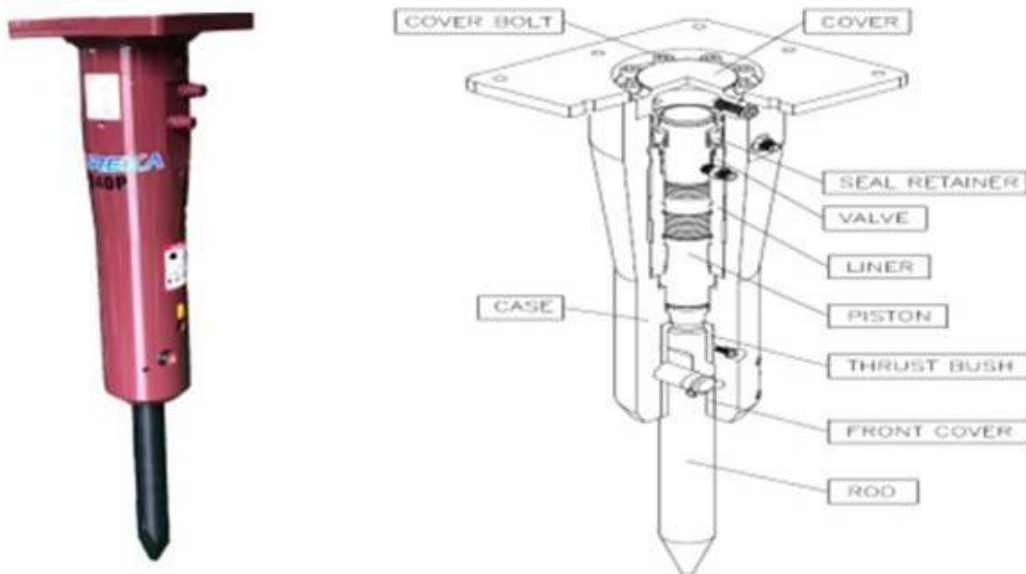
브레이커 시장은 소형급(2.5톤~9톤) 및 중형급(12톤~25톤)의 경우 다수 제조업체들의 저가공세가 치열하며, 대형급(30톤~100톤) 시장은 고난도의 품질이 요구되는 시장으로 글로벌기업인 Atlas Copco나 Rammer 브랜드의 점유율이 높은 상황입니다. 이런 상황에 당사의 Alicon 브랜드는 Atlas Copco나 Rammer사보다 가격경쟁력을 갖추면서, 이들 못지않은 품질 및 기술력을 갖춘 브랜드로 시장을 형성해 나가고 있습니다.

주요 판매지역은 유럽/인도로 유럽은 당사 유럽법인을 통해 Alicon 브랜드로 판매되고 있으

며, 인도는 T사 를 통해 Alicon 브랜드로 판매하였으나 최근 T사의 요청에 따라 제품의 한쪽 면에는 Alicon 브랜드를, 반대편에는 T사브랜드를 부착하여 출고하고 있습니다. 이 외에 중동/아프리카/아시아의 경우 고가브랜드인 Alicon과 경제형브랜드인 Demolex를 동시에 출시하여 고객의 선호에 맞춰 판매하고 있습니다.

한편, 당사는 기존 Alicon 라인 중에서 14톤 ~ 85톤급까지 10개 모델을 대상으로 종전보다 파워증대를 통해 생산성을 향상시키고, 아울러 상승된 파워에 맞도록 내구성을 향상시킨 New Alicon 브랜드를 2018년 5월 런칭하였습니다. 주요 개선된 기술적인 면을 보면, 공타 발생시 완충력을 강화하여 각종 부품의 내구성을 향상시키고, 피스톤과 실린더 내부 스크래치를 해결하기 위하여 피스톤 지지면적을 증대시키고, 적절한 조립틈새를 확보하여 타격성능 효율향상과 스크래치 하자 최소화에 주력하였습니다.

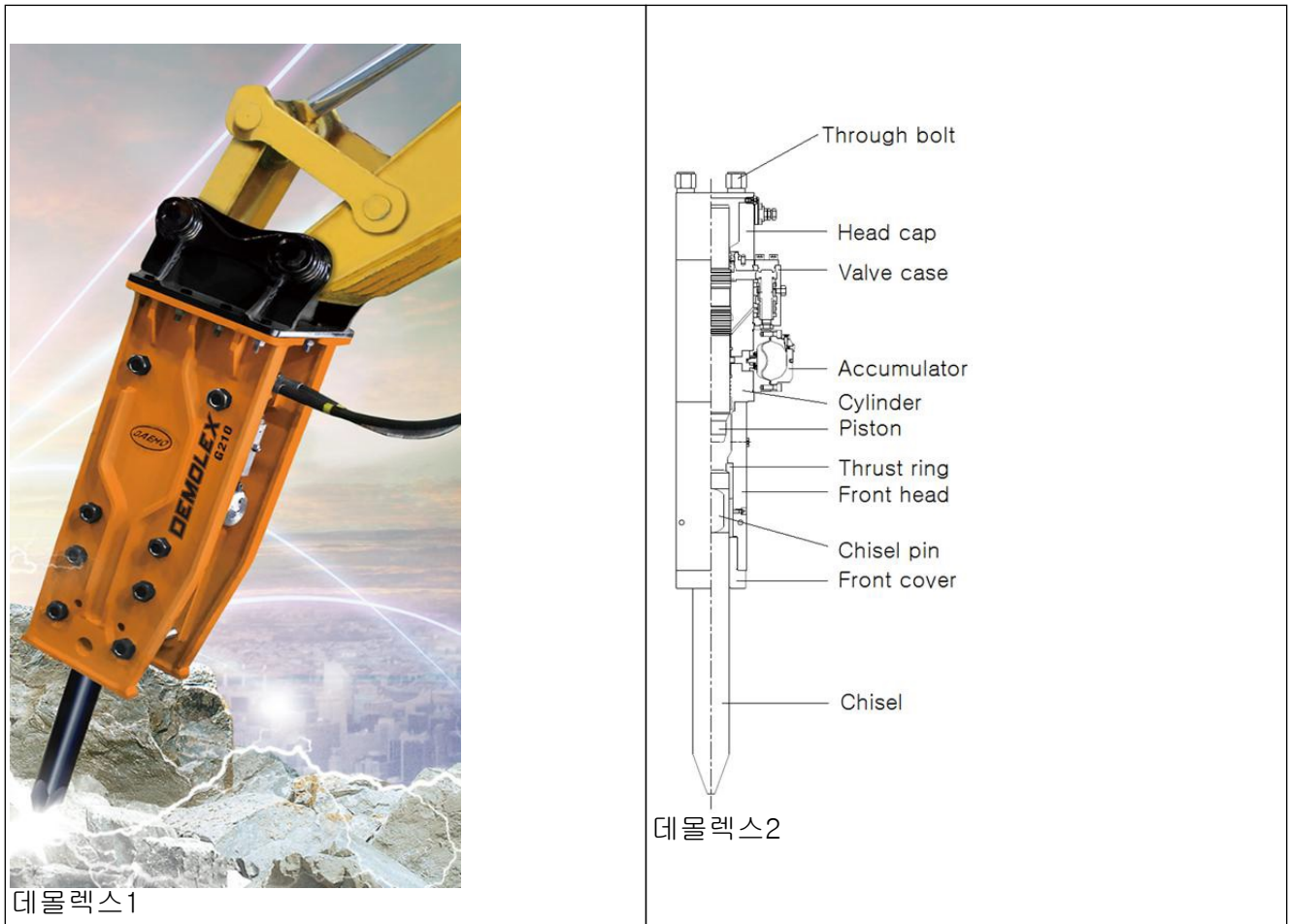
② EUREKA 시리즈 브레이커



EUREKA 시리즈는 소위 일체형 브레이커 또는 원통형 브레이커, Monoblock 브레이커라 칭합니다. 일반적인 브레이커는 메인바디가 크게 3단으로 구성되어 Front Head, Cylinder, Head Cap을 Through Bolt와 Nut로 고정시킨 구조입니다. 그러나 EUREKA 브레이커는 Front Head와 실린더가 원통일체형 모노바디(Monobody)로 구성되어 있어 Through Bolt가 없어 기술적과 구조적으로 획기적인 제품입니다.

또한, 부품수가 적은 만큼 원가경쟁력이 높고 유지보수가 편리하다는 장점을 가지고 있습니다. 동 브랜드는 1~9톤급으로 총 7개 모델을 개발 완료하였으며, 2018년 초 국내 런칭 후 국내에는 100대 이상 판매하였습니다. 해외는 일본의 경우 2018년말 첫 선적이 진행되었고, 미국 B사로는 1개월의 테스트 완료 후 만족스럽다는 피드백과 함께 현장에 맞는 형태로의 개선요청사항을 전달하여 설계 변경 중에 있습니다. 향후 미국 소형급 시장의 수요가 증가하고 있어, 판매가 확대 될 것으로 예상합니다.

③ DEMOLEX 시리즈 브레이커



유압브레이커 역시 타 산업과 유사하게 시장 내 첫 선점이 중요합니다. 1980년대 중동의 건설프로젝트들이 호황을 이룬 시기에 일본의 Furukawa제품이 중동을 선점하게 되었습니다.

특히 많은 작업현장이 있었던 사우디아라비아에서는 넓은 국토 면적으로 인해 부품수급이 어려웠으며, 제품 특성 상 부품 호환이 어려울 경우 기존 시장 침투가 쉽지 않은 상황이었습니다. 이에 중동지역 내 Furukawa제품과의 부품호환이 되는 제품을 공급하는 것이 고객의 가장 큰 요구사항이었으며, 이를 반영하여 당사는 2016년에 Demolex 브랜드를 런칭하였습니다.

중동지역은 2개의 철판을 볼트로 메인바디를 감싸 연결한 스플릿타입의 브레이커가 대세이며, Demolex 또한 스플릿타입과 탐박스 타입 2가지로 개발하여 주요 수요톤급인 5톤, 14톤, 21톤, 30톤 4개 모델로 라인업을 구축하였습니다. 당사는 아프리카/아시아 등 가격이 치열한 지역내에서 Alicon과 Demolex를 이원화 하여 경제형급으로 판매를 추진하고 있습니다.

④ HDB 시리즈



유압브레이커의 수요가 증가함에 따라 굴삭기제조사들은 굴삭기와 함께 어태치먼트를 공급함으로써 높은 부가가치를 창출할 수 있음에 관심을 보이기 시작하였습니다. 현대건설기계(舊 현대중공업) 또한 동일한 고민으로 2013년부터 당사의 Alicon 제품을 ODM으로 공급받아 HDB 브랜드로 판매하고 있습니다. 현대건설기계가 판매하는 굴삭기 전 모델에 HDB 브랜드 브레이커를 매칭시켰으며, 백호(Backhoe) 장비용과 스키드 스티어 로더(Skid Steer Loader) 장비용으로도 개발하였습니다. 고객사인 현대건설기계는 굴삭기와 브레이커를 함께 공급하여 매출을 높이고 있으며, 당사는 자체브랜드와 더불어 우량 고객 확보로 안정적인 매출을 확보하고 있습니다.

⑤ BX/BXR 시리즈



캐나다에 본사를 두고 있는 BTI사는 광산용 장비제조/판매 전문업체입니다. 2005년부터 당사의 브레이커를 구매하기 시작하였습니다. 이후 당사의 브레이커가 타사 브레이커 대비 성능은 만족하면서 가격경쟁력을 갖춘 것으로 고객의 피드백을 받음에 따라 BTI사는 타사와의 거래를 중단하고 100% 당사 제품으로 교체하게 되었습니다.

또한 BTI사는 당사와의 기술 제휴를 통해 1톤 ~ 21톤급 브레이커는 당사의 Alicon 제품을 납품받아 BTI사의 BX 브랜드로 판매하고 있으며, 23톤~100톤급 브레이커는 양사 공동개발한 제품을 당사로부터 납품받아 BXR 브랜드로 판매하고 있습니다.

한편, 동 제품들은 BTI사의 주요 기반인 북미시장, 아프리카 등을 타겟으로 하고 있습니다. 북미시장은 속도가 곧 생산성이라고 인식하는 경향이 높아 분당 타격수인 BPM이 빠른 구조로 개발되어 있으며, 북미시장 뿐 아니라 BTI사의 네트워크를 통해 중남미/아프리카 등지로도 본 제품이 고가로 판매되고 있습니다.

2) 콕커플러 (Q/C, Quick Coupler)



퀵커플러는 굴삭기의 기본 버킷을 포함하여 다양한 어태치먼트 제품을 빠른 시간 내에 교체할 수 있도록 개발된 제품입니다. 과거에는 어태치먼트 교체 시 사람이 직접 굴삭기 끝단에 장착되어 있는 어태치먼트의 핀을 망치로 때려 탈거시킨 후 교체할 어태치먼트의 핀을 끼워 망치로 때려 장착하였습니다. 그러나 퀵커플러를 사용함으로써 빠르고 안전하게 캐빈 내에서 버튼만으로 교체를 할 수 있게 되었습니다. 인건비가 상승하면서 퀵커플러의 수요가 늘어나고 있으며 현재는 유럽/미주/대양주 위주의 시장이 형성되고 있습니다.

한편 브레이커의 Bulk cap처럼 퀵커플러의 장착부 또한 굴삭기 제조사와 톤급에 따라 상이하여 대부분의 굴삭기 제조사들은 그들만의 브랜드로 공급을 받아 기본장착 또는 옵션품으로 굴삭기와 함께 판매하고 있습니다. 현재 당사는 현대건설기계의 퀵커플러 단독 벤더로서 독점 공급을 하고 있습니다. 현재 D사, K사, Y사 등에 장착 가능한 퀵커플러를 개발중에 있습니다.

구분	Series별 판매방식	
퀵커플러	직접판매	DMQ/DMQ-TS,DMQ-TSS
	ODM판매	HDQ

퀵커플러 역시 브레이커와 마찬가지로 당사의 DMQ 브랜드로 직접 딜러사에 공급을 하는 방식과 현대건설기계에 ODM으로 공급하는 방식으로 판매하고 있습니다. 당사의 DMQ 브랜드는 유럽과 인도, 대양주, 미주 지역으로 판매하고 있으며, 현대건설기계의 HDQ 브랜드는 현대건설기계의 굴삭기를 사용하는 전 세계로 장착되어 판매되고 있습니다.

퀵커플러(Q/C)의 안전장치 유형에 따라 수동/자동안전장치 퀵커플러로 구분할 수 있습니다. 굴삭기 암(Arm) 끝단에 퀵커플러를 체결 후 탈거되는 것을 방지하기 위한 안전장치가 있는 퀵커플러를 안전장치 Q/C라 합니다. 이 안전장치를 사람이 직접 수동으로 쫓아야 하는 Q/C를 수동안전장치Q/C라 하며, 안전장치가 자동으로 체결되어 사람이 캐빈내에서 나오지 않고 안전장치가 체결되었는지를 확인할 수 있는 Q/C가 자동안전장치Q/C입니다.

[수동안전장치Q/C와 자동안전장치Q/C]



유럽/대양주는 각 국별 안전규정에 맞는 제품을 사용하여야 할 의무가 있는데, 본 안전규정에는 하기 내용들이 반드시 적합하여야 하고 이를 근거로 CE인증을 획득한 제품이어야 공급할 수 있습니다. 국내의 경우 기존 수동안전장치Q/C가 사용되고 있으나, 빠른 미래에 본 안전규정대로 시행이 될 것으로 예상하고 있습니다.

3) 기타 어태치먼트

당사는 가장 많이 판매되는 브레이커, 킥커플러 외 다양한 어태치먼트에 대한 라인업을 구축하고 있습니다. 기타 어태치먼트는 파쇄, 스크랩 등 사용되는 용도에 따라 아래와 같이 구분할 수 있습니다.

① 파쇄제품군

□ 크러셔(Crusher), 펄버라이저(Pulverizer)



크러셔(Crusher)



펄버라이저(Pulverizer)

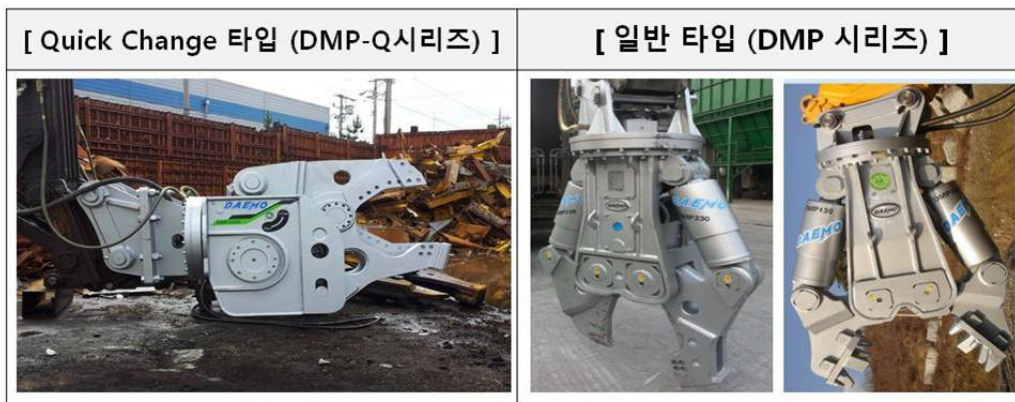
크러셔는 큰 골재를 분쇄기에 넣기 위해 작은 크기로 부수거나, 폭약 사용이 불가능한 주거지 근방의 폐건물 해체작업 및 해체된 구조물 상하차하기 편하도록 잘게 부수는 작업에 쓰입니다. 건축물의 경우 철근 구조물위에 콘크리트를 부어 만든 구조로, 철근과 콘크리트를 선별할 수 있도록 일반적으로 크러셔 안쪽에 커터블레이드가 장착되어 있습니다.

파쇄를 위한 제품은 크러셔와 펄버라이저로 구분되는데, 일반적으로 크러셔는 1차 파쇄작업, 즉 큰 돌 또는 건축물을 1차적으로 파쇄하는 작업에 사용되며 기둥을 뚫을수 있도록 암과

바디의 접촉면적이 좁고 철근을 자를 수 있는 커터의 길이가 긴 것이 특징입니다. 펠러라이저는 1차로 파쇄된 작은 돌을 더 작게 파쇄하는데 사용되며 크러셔보다 잘게 파쇄할 수 있도록 암과 바디의 바닥 면적이 넓은 것이 특징입니다.

제품의 특성상 암과 바디의 끝단 Tooth 부위 접촉면의 마모가 많습니다. 당사는 마모되는 부분의 Tooth를 교체형으로 개발하여 수명을 연장하고, 유지비용을 절감할 수 있는 크러셔와 펠러라이저를 런칭하였으며, 유럽에서 좋은 반응을 보이고 있습니다. 또한 크러셔는 회전할 수 있는 모터의 장착유무에 따라 고정식과 회전식으로 구분(펠러라이저는 회전식만 존재)되며, 국내와 아시아, 미주 일부 지역에서는 고정식 크러셔를, 유럽은 대부분 회전식을 선호합니다.

□ 멀티프로세서 (Multi Processor)



멀티프로세서는 바디 하나에 크러셔 암을 장착하면 크러셔로, 바디에 웨어 암을 장착하면 웨어가 되는 제품입니다. 바디 하나로 작업장에 맞춰 암을 교체하여 사용할 수 있다는 경제적인 이점을 살린 제품으로, 13톤, 20톤, 30톤급 3가지 기종이 있습니다.

기존 멀티프로세서는 2개의 실린더로 개폐를 하며, 크로셔와 웨어 암 2가지로 구성되어 있는 제품으로 중국, 러시아, 국내에서 판매가 이루어지고 있습니다. 이후 기술의 발달로 암의 종류가 다양해지며 암의 교체 방식 진화로 교체 속도를 대폭 줄이는 획기적인 제품으로 변해왔습니다. 이에 당사는 유럽 선진사 제품을 벤치마킹하여 1.5년의 개발과정을 거쳐 국내 최초로 5분만에 암을 교체할 수 있는 퀵체인지 타입을 개발, 2016년도에 런칭하였습니다.

퀵체인지 타입의 멀티프로세서는 바디 1개에 암이 Shear, Crusher, Demolition, Pulverizer 4개로 늘어났으며, 암 교체용 유압식 실린더로 자동으로 암을 교체할 수 있어 교체시간을 단축시켰습니다. 당사는 동 제품에 대해 20톤급과 30톤급 2가지 기종을 개발하여 유럽/미주/아프리카 지역으로 판매하고 있습니다. 특히 동 제품은 다양한 작업장에서 생산성을 높이는데 탁월한 이점을 보이고 있어, 꾸준히 성장하고 있는 렌탈시장의 수혜를 입을 것으로 기대하고 있습니다.

② 자원재활용 제품군

□ 쉐어(Shear)



쉐어는 국내에서 흔히 '고철용 가위'로 불리며 고철장 및 제철소에서 고철 및 빔을 원하는 크기로 절단하는 용도로 사용됩니다. 과거 사람이 산소절단을 하던 시스템에서 굴삭기의 대형화 추세에 맞춰 50톤급 이상으로 대형화 되어 가고 있습니다. 5톤~30톤은(4기종) 일반 가위처럼 커터블레이드로만 구성되어 있는 None Guide Block Type이며, 36톤~70톤은(4기종) 강철을 자를 시 암의 틀어짐을 방지하기 위해 Guide 형태로 구성되어 있는 Guide Block Type으로 개발되어 있습니다.

쉐어는 고철가격이 높을수록 작업량이 많아지면서 수요가 발생하는 특성을 가지고 있습니다. 때문에 고철작업을 많이 하는 한국과 미국, 중국에 주로 판매되고 있으며 최근에는 유럽 내 대형급 쉐어의 판촉을 위해 진행한 40톤급 쉐어의 Test 후 만족시 판매하는 조건으로 추진한 프로젝트에서 최종 판매가 이루어지면서 향후 대형급 쉐어의 판매가 촉진될 것으로 기대됩니다.

□ 오렌지 그래플 (Orange Grapple)



오렌지그래플은 고철 스크랩 및 파지 상/하차작업 용도로, 사람의 손가락 형상의 핑거를 이

용하여 벌크상태의 작업물을 핸들링 하는데 사용됩니다. 핑거의 형상을 작업물이 빠져 나가지 않는 범위 안에서 작업물이 크면 개방형으로, 중간이면 반밀폐형으로, 작으면 밀폐형으로 작업할 수 있도록 3가지로 구성되어 있으며, 당사는 14톤~30톤(3기종)의 라인업을 확보하고 있습니다.

손가락과 같은 5개의 발과 이에 맞는 5개의 실린더로 구성되어 있으며, 각 5개의 발이 뒤틀림없이 정확하게 오므렸다 폈다를 반복하는 것이 기술력으로, 당사는 10년간현대건설기계에 판매하는 등 기술력을 인정받고 있습니다. 상하차 작업이라는 특성상 일반적인 굴삭기보다는 붐과 암이 보다 길게 제작된 Material Handler장비나, Demolition장비에 장착되어 세트로 판매되는 경우가 많습니다. 굴삭기 제조사 입장에서 동 제품은 특수장비에 장착되어 특수한 작업장에서 사용되는 만큼 장비의 부가가치를 올릴 수 있는 제품이며, 현대건설기계는 동사의 20톤급과 29톤급 Material Handler장비에 당사의 오렌지그래플을 세트로 대양주/유럽/미주 등지에 판매하고 있습니다.

□ 크람셸 버킷 (Clamshell Bucket)



크람셸 버킷은 똑같은 크기의 버킷 두 개를 맞대어 놓은 형상으로 주로 광물이나 곡식과 같이 벌크형태의 작업물을 핸들링 하는데 사용됩니다. 14톤, 20톤, 30톤 제품이 가장 보편적으로 사용되며 당사는 이 중 20톤과 30톤급의 2기종을 보유하고 있습니다. 작업물이 석탄이나 철광석의 경우는 모래나 곡식과 달리 알갱이가 크기 때문에 담기에 편리하도록 버킷 끝단에 Tooth를 옵션으로 판매하고 있으며, 철광석처럼 모래나 곡식보다 질량이 큰 경우 버킷의 내구성을 고려하여 강화철판을 적용한 옵션으로 판매하고 있습니다. 당사의 주요 수출국가인 인도 내 광산개발이 활발해지면서, 석탄 채광 후 핸들링작업에 크람셸 버킷의 수요가 증가하고 있어 향후 수요는 꾸준히늘어갈 것으로 예상하고 있습니다.

□ 카팍카 (Car Dismantler)



Car Dismantler는 폐차 자동차를 압축기나 분쇄기에 넣기 전 비철류의 부품을 해체 및 분리 작업하는 용도로 사용됩니다. 자동차의 수요가 늘어남에 따라 폐자동차의 해체 절단, 고철 재활용을 위한 절단작업 등을 처리할 수 있는 제품이 요구되고 있는 가운데, 보다 효율적인 분리 및 해체를 위해 굴삭기 아래부분에 폐자동차를 움직이지 않도록 고정시켜놓고 작업할 수 있는 클램프(Clamp)를 장착하여 작업할 수 있도록 굴삭기 자체를 튜닝하는 기술까지 접목하여 출시되어 왔습니다. 이에 당사 또한 굴삭기의 튜닝을 통해 클램프를 장착, 클램프가 상하로 움직이는 폐자동차를 고정시킬 수 있도록 개발하였으며, 5톤/14톤/20톤/30톤급 4개 기종의 라인업을 확보하였습니다. 이 중 국내에서는 14톤급과 20톤급이, 주 판매시장인 중국에서는 20톤급이 주 판매를 이루고 있습니다.

□ 레이크 (Rake or Sorting Grap)



레이크는 건축 폐자재를 옮기거나 조적식 및 목재 건물의 해체에 주로 사용되며, 폐자동차 해체용으로도 활용이 가능한 다용도의 그레플입니다. 당사는 5톤, 14톤, 20톤, 30톤급 총 4기종의 라인업을 보유하고 있습니다. 유럽 내 급속한 수요증가로, 당사의 가격경쟁력과 서비스력을 앞세워 판매가 확대되고 있으며, 최근에는 독일업체 schunke사의 요청으로 맞춤형 개선된 3톤급 레이크가 테스트를 거쳐 출시를 앞두고 있습니다.

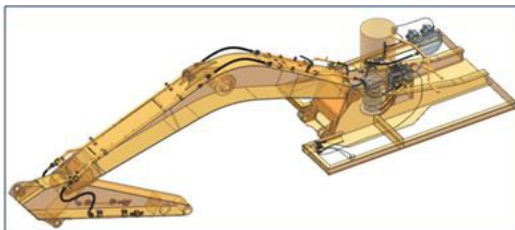
4) 특수중장비 및 배관

□ 머트리얼 핸들러 (Material Handler)

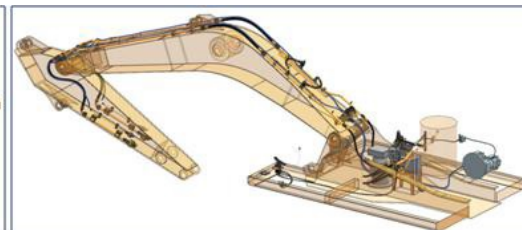


기존 굴삭기의 스탠다드 붐/암 시스템은 작업거리 및 핸들링 할 수 있는 무게에 한계점이 있어 원거리 및 중량물에 대한 특수작업에는 부적합합니다. 이에 원거리/중량물의 작업물을 효율적으로 핸들링할 수 있도록 붐과 암의 길이를 효율적으로 늘려 작업범위를 넓게 제작한 제품이 머트리얼 핸들러입니다. 당사에서는 대중소상생협력기술개발사업으로 정부지원을 받아 48톤급 머트리얼 핸들러가 개발된 이후, 현대건설기계의 의뢰를 받아 20톤급과 30톤급이 추가로 개발된 이후 현대의 양산LINE으로 공급하고 있습니다. 머트리얼 핸들러 장비에 오렌지그래플, 클램셸 버킷(Clamshell Bucket), 우드 그랩(Wood Grap) 등 다양한 어태치먼트를 장착하여 작업물의 상하차 작업에 주로 사용하게 되며, 현대건설기계를 통해 대양주/유럽/미국/러시아 등지로 판매가 확대되고 있습니다.

□ 싱글 배관 / 더블배관



싱글배관(Single Acting Piping Kit)



더블배관(Double Acting Piping Kit)

배관은 유압 브레이커와 같은 어태치먼트 제품을 작동하기 위한 굴삭기의 유압 혈관시스템이라 볼 수 있습니다. 굴삭기는 암 끝단에 버킷만을 기본으로 구성하여 제작되게 되는데, 유압브레이커 및 기타어태치먼트 등 다른 어태치먼트의 사용이 필요할 경우에는 필요한 배관을 별도로 굴삭기에 장착하여야 합니다. 브레이커와 같이 단방향의 유압공급만 필요한 경우는 싱글배관이 필요하고, 크러셔/쉐어/레이크와 같이 오므렸다 폼다를 반복해야 하는 제품의 경우는 유압의 공급방향을 전환할 수 있는 더블배관이 필요합니다.

본 옵션적용이 대기업의 양산라인에서는 적용하기 어려운 시스템임을 인지하고 당사에서는 현대건설기계와 옵션배관 장착을 위한 계약을 1999년에 체결하여 현재까지 이어오고 있습니다. 현대건설기계의 굴삭기 판매증가와 어태치먼트의 수요가 증가하면서 옵션배관의 공급 및 설치사업은 지속적으로 성장해 왔습니다. 당사는 현대건설기계로의 납품 실적을 토대로 글로벌 기업인 T사 및 Kobelco 장비에 맞는 배관 또한 추가 개발하여 인도 및 아시아 지역

에 판매중입니다.

5) 부품



부품은 제품의 판매와 함께 유지보수를 빠르게 진행할 수 있도록 지원하는 필수아이템입니다. 6개월이나 1년간 필요한 소모품에 대한 부품을 리스트업한 것을 Recommend Spare Parts List라 합니다. 당사는 기본적으로 제품 판매시 본 Recommend Spare Parts List를 기준으로 부품의 동시 판매를 추진하고 있으며, 추후 고객들로부터 별도 부품수주를 받아 판매를 진행하고 있습니다. 부품 판매에 있어 신속한 유지보수를 위한 빠른 배송이 가장 중요함에 따라 당사는 긴급납기대응을 최우선으로 사업을 진행하고 있습니다.

가장 수요가 많은 부품은 브레이커 작업 시 작업물을 직접적으로 파쇄하는 치즐(Chisel)이며, 작업장에 따라 차이는 많으나 보통 3주나 4주에 1개의 치즐을 교체해야 합니다. 그 다음 수요가 많은 부품은 Seal Kit Set로, 브레이커의 실린더에 끼워져 피스톤과의 유막형성 및 이물질 투입방지, 원활한 상하작업을 할 수 있도록 도와주는 부품입니다. Seal Kit Set 역시 반복적인 상하작업에서 Seal이 딱딱해지는 경화현상이 일어나기 전 보통 800시간에 한번씩 교체해야 하는 중요한 부품입니다.

기타 어태치먼트 중 웨어의 경우는 직접적으로 고철을 절단하는 커터블레이드(CutterBlade)가 가장 고가이면서 자주 교체되는 부품으로, 딜러들에게 충분한 안전재고 확보를 권고하고 있습니다.

다. 경기변동 및 계절적 요인과의 관계

건설기계는 전방산업인 건설경기와 SOC 투자사업 등을 비롯한 전방 산업의 수요 변동에 따라 크게 영향을 받는 사업 분야로서 전반적인 국내외 경기상황, 각 국가별 SOC 투자정책과 건설경기 동향 등에 따라 수요가 좌우됩니다. 또한 환율 변동에 의하여 국가별 가격 경쟁력이 결정되므로 미국의 달러화, 유럽의 유로화 및 당사의 경쟁업체가 집중된 일본의 엔화 추세에 민감한 반응을 보이는 특성을 띠고 있습니다. 한편, 원자재 가격 상승 시 관련 투자 증가 및 기계 가동률 상승으로 수요가 증가하는 양(+)의 상관관계를 가지고 있습니다.

또한, 지역별 계절적 변동요인으로는 인도지역의 경우 건설작업에 불리한 7~8월 우기와 1~2월에는 수요가 줄어드는 경향이 있으며, 미국은 상반기에 수요가 집중되는 흐름을 보이고 있고, 유럽은 휴가기간인 여름과 겨울에 수요가 줄어드는 양상을 보이고 있습니다.

■ 신규 아이템 개발

1) 산림장비 개발



현대건설기계의 오세아니아 산림장비 4개 모델(R210LC-9, R250LC-9, R290LC-9, R320LC-9)에 대한 개발업체 선정에 따른 산림장비를 개발 완료하였으며, 개발범위는 50톤 급 허용기준에 ROPS CABIN 및 CABIN FRONT GUARD 제작. FRONT BOOM PIN 위치이동을 통한 작업범위 증대, SIDE COVER 보강 및 GUARD RAIL 설치, MAIN FRAME CAT WALK 설치를 통한 산림용 장비에 여건을 갖춘 장비를 개발하였습니다.

2) Straight Boom & Arm 개발



현대건설기계의 산림용장비 개발과 병행하여 개발검토중인 품목으로 산림장비에 작업범위 증대 및 작업안전성, 작업편의성을 제공하는 FRONT 구조설계 기술입니다. 기존 스탠다드 붐의 중간 굴곡을 일직선으로 설계하여 작업반경을 기존보다 넓게 제작, 작업범위를 증대시

키는 구조입니다. 현재 29톤 장비용 Straight Boom & Arm개발 LAY-OUT 검토를 완료하고 현대두산인프라코어는 PROTO 생산계획 진행 중에 있으며, 현대건설기계에는 양산하여 납품하고 있습니다.

3) 유압식/전자식 Smart Breaker

현재 ICT가 접목된 유압 브레이커는 전 세계에서 유일하게 Sandvik(스웨덴)사가 양산 판매하고 있습니다. 암반 타격 시 암반의 강도에 따른 피스톤의 위치 변위를 전자센서로 감지하여, Stroke 유로를 개폐하는 솔레노이드 밸브의 제어로 다단 타격력/타격 속도를 자동 제어하는 기술이 적용된 오토스트로크 유압브레이커입니다. 상세하게는 강암(단단한 암반)을 타격 시 자동으로 피스톤의 행정거리(Stroke)가 커져 강한 타격력으로 암반을 파쇄하고, 연암(연한 암반)을 타격하게 되는 경우 자동으로 피스톤의 행정거리(Stroke)가 작아져 적은 타격력으로 암반을 파쇄하게 되어 작업효율이 향상됩니다. 유압식은 유압밸브(스트로크 밸브)를 사용하고, 전자식은 솔레노이드 밸브를 사용합니다. 현재 45톤급 B455 오토스트로크 유압브레이커 성능 시험 중이며, 모니터링 시스템 장착용 Smart 모니터링 시스템을 개발진행 중에 있습니다.

스마트 모니터링 시스템의 주요기능으로 데이터 전용 모바일 앱, 모니터링 진단 알람구현이 있으며, 대형급으로 38톤~80톤급 Line Up 예정입니다.



3. 원재료 및 생산설비

(1) 원재료에 관한 사항

가. 주요 원재료 매입현황

(단위 : 백만원)

매입 유형	품목	2022년	2021년	2020년
		(제34기)	(제33기)	(제32기)
원재료	CYLINDER	2,691	2,477	1,864
	HEAD, FRONT	2,080	1,916	1,137
	PISTON	1,706	1,441	1,190
	BENDING TYPE	2,475	2,358	1,454

	HOUSING WELD ASSY			
	CHISEL	1,505	1,399	1,174
	Q/COUPLER ASSY	4,673	4,445	2,796
	SUB ASSY(배관부품)	74	661	902
	기타	21,772	20,264	12,591
	총 합 계	36,976	34,962	23,107

나. 원재료 가격변동추이

(단위 : 원, 위안, 달러)

사업연도		2022년	2021년	2020년
품목		(제34기)	(제33기)	(제32기)
CYLINDER	국내	187,901	195,594	183,361
	수입	652,728 (¥ 3,404)	606,952 (¥ 3,417)	562,921 (¥ 3,293)
HEAD, FRONT	국내	113,804	127,889	89,004
	수입	638,835 (¥ 3,331)	571,143 (¥ 3,216)	486,703 (¥ 2,847)
PISTON	국내	219,154	199,095	205,190
	수입	-	-	-
BENDINGTYPEHOUSING WELD ASSY	국내	289,514	270,125	248,852
	수입	1,649,053 (¥ 8,599)	1,533,398 (¥ 8,633)	1,294,979 (¥ 7,576)
CHISEL	국내	219,326	183,768	198,487
	수입	-	-	-
Q/COUPLER ASSY	국내	1,066,173	957,626	906,199
	수입	-	-	-
SUB ASSY(배관부품)	국내	272,851	227,680	239,634
	수입	-	-	-
기타	국내	29,301	28,530	13,132
	수입	92,836	88,456	65,005
		(¥ 391) (\$ 163)	(¥ 422) (\$ 162)	(¥ 187) (\$ 190)

※ 위에 품목중 CYLINDER, HEAD FRONT 수입은 중국에서 소재를 수입하여 국내에서 가공, 열처리, 연마 공정을 거쳐 완성 부품을 당사로 입고시키는 품목 이며, 평균 단가가 높은 이유는 순수 소재비에 입고 수량의 평균을 나누어 평균 단가가 높게 되어 있습니다. 동일 품목 국내 평균단가는 소재비, 가공비, 열처리비, 연마비등 입고수량이 중복되어 평균 단가가 낮게 되어 있습니다.

※ 위에 품목중 BENDING TYPE HOUSING WELD ASSY 수입은 중국법인에서 완성부품을 (페인트 상도 완료) 수입하여 후공정 없이 조립할 수 있게 수입하고 있습니다. 위에 부품과는 반대로 수입 후 후공정이 없어 평균 단가가 높게 책정되어 있습니다. 반대로 국내 평균 단가는 소재비, 제관/용접비, 가공/쇼트등 입고수량이 중복되어 평균 단가가 낮게 되어 있습니다.

다. 주요 매입처에 관한 사항

(단위 : 백만원)

품 목	구 입 처	2022년	2021년	2020년
		(제34기)	(제33기)	(제32기)
CYLINDER	조광정밀외 6개사	1,498	1,495	1,074
	TG사	1,193	982	789
HEAD, FRONT	삼일특수강(주)외 9개사	897	966	351
	TG사	1,183	950	786
PISTON	금강금속외 3개사	1,706	1,441	1,190
BENDINGTYPE HOUSING WELDASSY	영스틸외 2개사	1,240	1,333	996
	대모중국법인	1,235	1,026	458
CHISEL	(주)한립외 4개사	1,505	1,399	1,174
기타 (Q/COUPLER ASSY, SUB ASSY 외)	기타	26,519	25,370	16,288
합 계		36,976	34,962	23,107

주) 수입품목은 수입 국가의 연평균 매매기준 환율을 적용하여 기재하였습니다.

(2) 생산설비에 관한 사항

가. 생산능력 및 생산실적

(단위 : 대)

제품 품목명	구 분	2022년	2021년	2020년
		(제34기)	(제33기)	(제32기)
		수량	수량	수량
브레이크	생산능력	3,305	3,385	3,438
	생산실적	2,513	2,732	2,274
	가 동 율	76%	81%	66%
기타어태치	생산능력	450	324	203
	생산실적	379	285	189
	가 동 율	84%	88%	93%
소계	생산능력	3,755	3,708	3,641
	생산실적	2,892	3,017	2,463
	가 동 율	77%	81%	68%

나. 생산설비에 관한 사항

(1) 현황

(단위 : 백만원)

공장별	자산별	과목	소재지	기초	당기증감		당기	기말	비고
				가액	증가	감소		상각	
				2021.12				2022.12	
울산	토지	토지	울산광역시 남구 용장로 40번길 43	1,530	-	-	-	1,530	-
본사		토지	경기도 시흥시 앰티브이26로 58번길 56	11,147	-	-	-	11,147	-
울산	건물	건물	울산광역시 남구 용장로 40번길 43	1,721	-	-	77	1,644	-
본사		건물	경기도 시흥시 앰티브이26로 58번길 56	15,085	-	-	399	14,687	-
울산	기계장치	기계장치	울산광역시 남구 용장로 40번길 43	116	2	-	22	97	-
본사		기계장치	경기도 시흥시 앰티브이26로 58번길 56	3,407	4	-	480	2,931	-
울산	공구와기구	공구와기구	울산광역시 남구 용장로 40번길 43	16	-	-	6	10	-
본사		공구와기구	경기도 시흥시 앰티브이26로 58번길 56	208	9	-	69	148	-
합 계				33,231	15	-	1,053	32,192	-

(2) 설비의 신설·매입계획

* 해당사항 없습니다.

4. 매출 및 수주상황

가. 매출실적

(단위 : 천원)

매출유형	품 목		2022년	2021년	2020년	
			(제34기)	(제33기)	(제32기)	
			금액	금액	금액	
제품	유압브레이커	수출	29,032,834	24,025,795	22,031,709	
		내수	1,409,782	1,500,958	1,081,018	
		소계	30,442,617	25,526,753	23,112,727	
	퀵커플러	수출	807,651	508,287	244,558	
		내수	4,604,765	4,914,919	2,918,396	
		소계	5,412,416	5,423,206	3,162,954	
	기타어태치먼트	수출	3,937,626	1,490,331	705,986	
		내수	2,479,009	2,340,624	1,251,325	
		소계	6,416,635	3,830,955	1,957,311	
	특수장비/배관	수출	48,743	147,839	78,926	
		내수	6,470,791	7,289,345	5,564,671	
		소계	6,519,535	7,437,184	5,643,597	
	부품	수출	4,236,088	4,519,113	3,589,053	
		내수	1,095,969	759,402	920,321	
		소계	5,332,057	5,278,515	4,509,375	
	합 계		수출	38,062,943	30,691,365	26,650,232

	내수	16,060,317	16,805,248	11,735,732
	합계	54,123,260	47,496,613	38,385,963

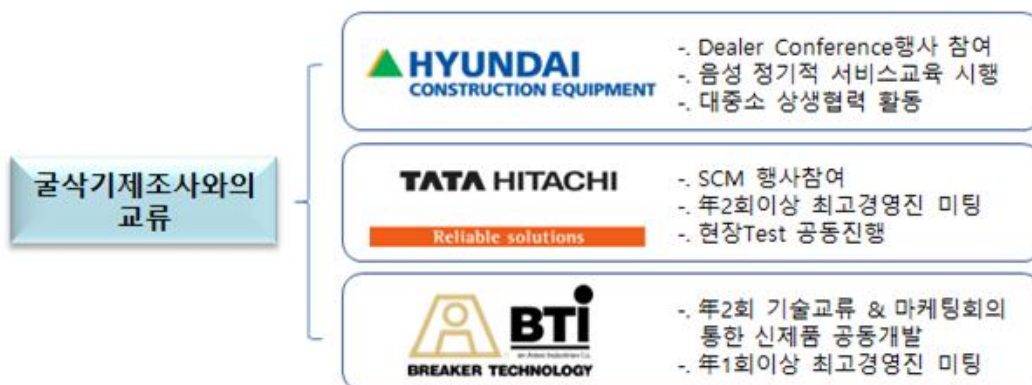
나. 판매경로

(1) 판매조직



(2) 판매전략


당사는 굴삭기 제조사와의 교류 및 다양한 전시활동, 주기적인 고객 초청 행사 등을 통해 판매를 촉진하고 있습니다.



SNS 마케팅

- Facebook 운영으로 고객과의 실시간 네트워킹
- Youtube 채널운영으로 작업동영상 실시간 공유
- E-mail 마케팅 : 月 1회 New Letter 발행

창립기념 딜러초청행사	현대 VIP TOUR 행사
<ul style="list-style-type: none"> - 年 1회 창립기념행사시 딜러초청 행사 - 영업미팅과 한국문화 TOUR 	<ul style="list-style-type: none"> - 年 5~7회 음성 시연회 참석 및 고객미팅 일정 연계 참석 - 고객의 밤 행사 참가

세계 3대 전시회 참가	Local 전문 전시회 참가 및 지원	한국기계전 참가
 <ul style="list-style-type: none"> - 신제품홍보설명회 개최 - 고객초청행사 	<ul style="list-style-type: none"> - 건설장비 : Conbuild, Big5, VICE, NDA, EXCON, CTT - 환경/재생 : N-EXPO, Re-Tech, ISRI, RWME 	<ul style="list-style-type: none"> - 현대장비+set 전시 - 고객초청행사 - 건설기계 세미나 참석

다. 주요 매출처 등 현황

(단위 : 천원)

매출 유형	품 목	매 출 처		2022년	2021년	2020년
				(제34기)	(제33기)	(제32기)
제품	유압브레이크	국내	H사	1,190,950	1,247,459	707,733
			기타	218,832	253,499	373,285
			(매출처수)	9	18	9
		수출	T사	8,172,093	6,807,554	7,207,953
			H사	3,670,293	1,159,501	1,865,885
			B사	5,906,697	5,008,195	5,956,125
			기타	11,283,752	11,050,545	7,001,746
			(매출처수)	66	59	39
	소계	30,442,617	25,526,753	23,112,727		
	특수장비 / 배관	국내	H사	6,263,873	6,647,502	5,381,092
			기타	206,919	641,843	183,579
			(매출처 수)	7	8	4
		수출	T사	4,668	14,796	-
			H사	4,508	15,962	17,396

			B사	-	-	-
			기타	39,567	117,081	61,530
			(매출처 수)	7	6	5
		소계	6,519,535	7,437,184	5,643,597	
	부품	국내	H사	178,299	165,496	430,853
			기타	917,671	593,906	489,468
			(매출처 수)	143	162	47
		수출	T사	388,985	345,367	645,516
			H사	164,698	154,119	149,871
			B사	1,396,584	1,156,078	1,291,435
			기타	2,285,820	2,863,549	1,502,232
		(매출처 수)	55	50	45	
		소계	5,332,057	5,278,515	4,509,375	
		퀵커플러	국내	H사	3,133,001	4,039,960
	기타			1,471,764	874,959	109,628
	(매출처 수)			15	8	8
	수출		T사	-	-	-
			H사	-	3,189	1,387
			B사	-	-	-
			기타	807,651	505,098	243,171
	(매출처 수)	9	11	10		
	소계	5,412,416	5,423,206	3,162,954		
	기타어태 치먼트	국내	H사	250,569	816,016	11,632
			기타	2,228,440	1,524,608	1,239,693
			(매출처 수)	28	30	7
		수출	T사	339,901	297,076	80,412
			H사	-	-	-
B사			-	-	-	
기타			3,597,724	1,193,255	625,574	
(매출처 수)	15	14	8			
소계	6,416,635	3,830,955	1,957,311			
합계			54,123,260	47,496,613	38,385,963	

* 매출처는 영업목적상 약어로 표시하였습니다.

라. 시장점유율

[대모엔지니어링의 최근 3개년 시장점유율]

제품	2020년도(32기)	2021년도(33기)	2022년도(34기)	비고
유압브레이커	13.24%	10.78%	11.39%	-

주) 어태치먼트에 대한 통계자료가 존재하지 않아 가장 많은 매출 비중을 차지하는 유압브레이커를 기준으로 하였습니다. 국내에서 해외로 수출되는 유압브레이커(H.S.CODE 8431,49,1000) 관세청 통계자료를 기반으로 당사의 수출액 비중으로 시장점유율을 산정하였습니다.

마. 수주현황

(단위 : 천원)

품목	수주일자	납기	수주총액	기납품액	수주잔고
유압브레이커 외	2022년 1월~현재	2022년 1월~ 12월 말	60,811,692	54,123,260	6,688,433

- * 기납품액 : 2022년 12월 기준 매출실적
- * 수주잔고 : 2022년 1월 1일 부터 현재까지 남아있는 잔여 수주의 합계
- * 수주총액 : 기납품액+수주잔고

5. 위험관리 및 파생거래

당사는 금융상품과 관련하여 외환위험, 유동성위험, 이자율위험, 가격위험, 신용위험등에 대한 다양한 금융위험에 노출되어 있습니다. 당사의 위험관리는 재무적 성과에 향을 미치는 잠재적 위험을 식별하여 허용가능한 수준으로 감소, 제거 및 회피하는 것을 그 목적으로 하고 있습니다. 당사는 전사적인 수준의 위험관리 정책 및 절차를 마련하여 운영하고 있으며, 재무부서에서 위험관리에 대한 총괄책임을 담당하고 있습니다. 또한, 내부감사인은 위험관리 정책 및 절차의 준수 여부와 위험노출 한도를 지속적으로 검토하고 있습니다.

(1) 외환위험

당사는 국제적으로 영업활동을 영위하고 있어 외환위험, 특히 주로 미국달러화에 대한 환율 변동위험에 노출되어 있습니다. 외환위험은 미래예상거래, 인식된 자산과 부채, 해외사업장에 대한 순투자와 관련하여 발생하고 있습니다. 경영진은 당사 내의 회사들이 각각의 기능통화에 대한 외환위험을 관리하도록 하는 정책을 수립하고 있습니다.

보고기간종료일 현재 당사의 외화표시 자산 및 부채는 다음과 같습니다.

(원화단위: 천원)

계정과목	당기말			전기말		
	외화금액	원화환산액		외화금액	원화환산액	
현금및현금성자산	USD	816,875	1,035,226	USD	1,409,657	1,671,148
	CNY	36,775	6,672	CNY	-	-
	EUR	-	-	EUR	975	1,309
매출채권	USD	5,572,513	7,062,046	USD	5,201,290	6,166,130
	CNY	159,739	28,983	CNY	49,685	9,254
	EUR	1,590,182	2,148,654	EUR	1,099,787	1,476,288
외화자산계	USD	6,389,388	8,097,272	USD	6,610,947	7,837,278
	CNY	196,514	35,655	CNY	49,685	9,254

	EUR	1,590,182	2,148,654	EUR	1,100,762	1,477,597
매입채무	CNH	480,270	87,140	CNH	-	-
기타채무	USD	50,306	63,753	USD	-	-
	EUR	10,507	14,197	EUR	-	-
외화부채계	USD	50,306	63,753	USD	-	-
	EUR	10,507	14,197	EUR	-	-
	CNH	480,270	87,140	CNH	-	-

* K-IFRS 별도재무제표 기준입니다.

당사는 화폐성 외화자산의 환산과 관련하여 외화환산이익 71,103천원(전기: 107,530천원)과 외화환산손실 392,378원(전기: 17,752천원)을 당기손익으로 인식하였습니다. 한편, 외화에 대한 원화환율이 10% 상승(하락)할 경우 환산손익의 변동효과로 인해 법인세비용차감전순이익이 1,011,649천원만큼 증가(감소)하며 전기 법인세비용차감전 순이익은 932,413천원만큼 증가(감소) 합니다.

(2) 유동성위험

당사는 미사용 차입금한도를 적정수준으로 유지하고 영업 자금수요를 충족시킬 수 있도록 유동성에 대한 예측을 항시 모니터링하여 차입금 한도나 약정을 위반하는 일이 없도록 하고 있습니다. 유동성에 대한 예측 시에는 당사의 자금조달 계획, 약정 준수, 당사 내부의 목표재무비율 및 통화에 대한 제한과 같은 외부 법규나 법률 요구사항이 있는 경우 그러한 요구사항을 고려하고 있습니다.

당기말 현재 금융부채의 계약상 만기는 다음과 같습니다.

(단위: 천원)

구분	3개월 미만	1년 이내	1~2년이내	2년 이후	합 계
유동성장기차입금	500,000	1,500,000	-	-	2,000,000
리스부채	26,594	37,781	7,377	-	71,752
매입채무및기타채무	8,135,370	-	-	-	8,135,370
장기차입금	-	-	2,000,000	7,500,000	9,500,000
장기미지급금	-	-	-	141,337	141,337
금융부채 계	8,661,964	1,537,781	2,007,377	7,641,337	19,848,459

* K-IFRS 별도재무제표 기준입니다.

(3) 이자율위험

이자율위험은 미래의 시장이자율 변동에 따라 예금 또는 차입금 등에서 발생하는 이자수익 및 이자비용이 변동될 위험으로서 이는 주로 변동금리부 조건의 예금과 차입금에서 발생하고 있습니다. 당사는 차입구조 개선, 고정 대 변동이자 차입조건의 적정비율 유지, 국내외 금리동향 모니터링 및 대응방안 수립을 통해 이자율변동에 따른위험을 최소화하고 있습니다. 다른 변수가 일정하다고 가정할 때 차입금에 대한 이자율이 1% 상승할 경우 당기 법인세비용차감전 순이익은 115,000천원(전기: 195,750천원) 감소합니다.

(4) 신용위험

당사는 신용위험을 관리하기 위하여 금융자산의 신용보강을 위한 정책과 절차를 마련하여 운영하고 있으며, 회수가 지연되는 금융자산에 대하여는 회수지연 현황 및 회수대책이 보고된 후 지연사유에 따라 적절한 조치를 취하고 있습니다. 또한, 거래상대방의 신용에 따라 필요한 경우 담보 및 기타 신용보강을 요구하고 있습니다.

보고기간종료일 현재 당사의 신용위험에 대한 최대노출정도는 다음과 같습니다.

(단위: 천원)

구분	당기	전기
매출채권	8,843,710	7,456,753
기타 상각후원가측정 금융자산	8,770,832	20,387,134
합계	17,614,542	27,843,887

* K-IFRS 별도재무제표 기준입니다.

당사는 매출채권에 대해 기대손실충당금을 인식하였으며(주석 8참조), 이외의 금융자산에 대해서는 채무불이행위험이 없다고 판단하여 기대신용손실을 인식하지 않았습니다.

(5) 자본위험관리

당사의 자본관리는 계속기업으로서의 존속능력을 유지하는 한편, 자본조달비용을 최소화하여 주주이익을 극대화 하는 것을 그 목적으로 하고 있습니다. 당사의 자본조달비율은 순차입금을 총자본으로 나누어 산출하고 있습니다. 순차입금은 차입금총계에서 현금및현금성자산을 차감한 금액이며 총자본은 재무상태표의 자본에 순차입금을 가산한 금액입니다.

당사의 보고기간종료일 현재 순부채에 대한 자본비율은 다음과 같습니다.

(단위: 천원)

구분	당기	전기
부채(A)	20,974,716	31,029,813
자본(B)	47,112,045	46,800,227
현금·예금(C)	2,852,737	3,624,985
차입금(D)	11,500,000	19,575,000
부채비율(A/B)	44.52%	66.30%
순차입금비율(D-C)/B	18.35%	34.08%

* K-IFRS 별도재무제표 기준입니다.

6. 주요계약 및 연구개발활동

구분	계약상대방	계약체결시기 및 계약기간	계약의 목적 및 내용
----	-------	---------------	-------------

BTI 공급판매 계약	BTI	07.05.01~자동연장	계약물품의 공급 및 판매에 관한 사항
BTI 기술협약 계약	BTI	07.05.01~자동연장	상호간 기술협력에 관한 사항
OEM 공급 계약	현대인도법인	09.05.01~자동연장	계약물품의 공급 및 판매에 관한 사항
월드클래스 300	한국산업기술진흥원	17.03.01~19.12.31	기술개발지원사업 협약

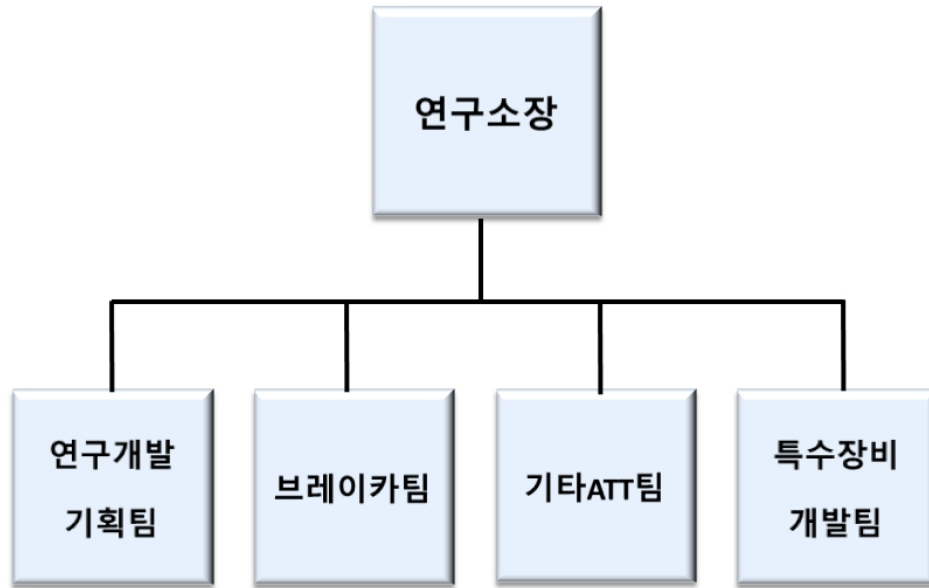
당사는 한국 산업기술 진흥협회에 등록된 기업부설 연구소를 보유하고 있습니다. 연구소내 각 팀은 유압 시스템을 활용한 각종 어태치먼트 및 특수장비 개발을 기반으로 "세계 3대 어태치먼트 전문 제조회사"라는 목표로 신제품 개발 및 VE개발 등 연구 개발에 매진하고 있습니다.

그 결과 기업부설 연구소는 WC300 기업 인증과 암반 강도를 측정하여 자동 다단 스트로크 변화가 되는 스마트형 BREAKER를 개발하여 한국 기계 산업 진흥협회에서 인증하는 NET(신기술 획득)이라는 기술을 인정 받았으며, 현재는 어태치먼트 기술을 바탕으로 특수 목적형 장비 개발하는 성과를 내어, 2022년도 12월말 현재 국내외 178건의 특허 출원 및 등록을 하는 성과를 거두었습니다

(1) 담당조직

연구소장은 기업부설 연구소의 개발 및 기획 업무를 총괄하며, 연구기획팀은 영업에서 접수된 상품기획, 시장에서 고객이 NEED변화에 따른 정보 및 기술변화의 트렌드를 바탕으로 제품기획 업무 및 특허 기술 관리등 연구소 내 개발 관련 실무 업무를 수행하고 있습니다. BREAKER팀, 기타ATT.팀은 유압 시스템을 활용한 건설기계 분야에서 필요한 ATTACHMENT를 개발 및 PRM(PRODUCT ROAD MAP)과 TRM(TECHNICAL ROAD MAP)을 수립하여 기술 개발 및 축척에 안간힘을 쏟고 있습니다

또한, 특수장비개발팀은 회사 비전 달성을 위해 WC300기업 인증에 첫단추를 끼우는 것을 시작으로 "모바일리더시스템" 장비를 개발 진행 하고 있으며, 현재는 장비의 튜닝을 통한 "특수 목적형 장비"등을 개발 양산에 만전을 기하고 있습니다.



(2) 연구개발비용

(단위 : 천원)

과 목	2020년	2021년	2022년	비 고
	(32기)	(33기)	(34기)	
연구개발비용 계*	1,397,298	1,534,290	1,527,003	-
연구개발비 / 매출액 비율 [연구개발비용계÷당기매출액×100]	3.64%	3.23%	2.82%	-

* 매출액은 별도재무제표 기준으로 산정하였습니다.

(3) 연구개발실적

구분	연구과제명	연구결과 및 기대효과	개발기간
쿼커플러	20톤급 Q/C M-Processor 개발 (DMP200Q)	신제품 개발, 유럽수출 증대	14.06~17.03
	DMQ27,35 TS Type Quick Coupler 개발 (Pin 공용사용)	고객요구사항 반영, 매출다각화	18.04~현재
	DMQ16,35개발(Kobelco장비용)	고객 다각화, 매출 증대	18.04~18.09
	DMQ50개발 (Kubota장비용)	고객 다각화, 매출 증대	18.04~18.10
기타 어태치먼트	30톤급 Premium Shear 개발 (DMS350)	기존제품 성능향상, 매출증대	15.08~17.12
	30톤급 Car-Dismantler 개발 (DMCP300R)	Line-up 확대, 매출증대	15.08~현재
	4~7톤급Rake개발(DMR160)	Line-up 확대, 매출증대	16.09~17.11
	Clamshell Bucket (Up-Grade) 제품 개발	품질 안정화, 성능향상	16.05~16.10

	유압 발전형 20톤급 Magnet ODM 개발	제품군 다양화, 매출증대	16.05~17.03
	N-TrunnionCrusher개발 (DRP185,DRP235)	성능향상, 유럽수출 증대	16.05~17.03
	DMCP140R(Option,엔진해체용)	고객요구사항 반영, 매출다각화	17.03~현재
	5톤급Thumb개발	ODM공급용 개발, 매출 다각화	16.09~19.01
	N-Trunnion Crusher 개발(DRP335)	신규모델 Line-up 증대, 유럽수출 증대	18.02~현재
	14톤급 국내판매용 Crusher 개발	기존제품 성능 향상, 국내매출 증대	17.08~18.11
유압브레이커	초소형 Breaker 개발	라인업 확대, 매출증대	15.01~16.05
	5톤급각제일체형Breaker개발	원가경쟁력, 소형 매출증대	14.09~14.10
	14톤급 Valve 내장형 Breaker 개발	원가경쟁력, 내구성 향상	15.02~16.03
	14톤 원가혁신형 Breaker 개발	원가경쟁력, 매출증대	15.11~16.06
	인도 TFT (21톤, 23톤)	신뢰성 및 내구성 향상	18.02~현재
	Auto Stroke 개발	신기술 확보, 매출 증대	14.09~현재
	New Alicon 개발	파워증대, 내구성향상, 매출증대	17.09~현재
특수장비	산림장비 개발	제품군 다양화, 매출증대	18.06~현재

(4) 지식재산권 현황 (2022년 12월 31일 기준)

[대모엔지니어링(주) 해외 지식재산권 등록현황 1]

(기준일 : 2022. 12. 31)

번호	분류	발명의 명칭	출원번호	출원일	등록번호	등록일	비고
해외특허 등록							
1	일본	무단 가변 자동 스트로크 유압 브레이커 시스템 Stepless variable auto stroke hydraulic breaker system	JP 27151076	2015.07.30	JP28-6052745	2016.11.21	전자식 Auto Stroke
2	러시아		201513164	2015.08.31	RU 2619234	2017.06.20	
3	유럽		15179064.9	2015.07.30	2979818	2017.11.08	
4	캐나다		2898836	2015.07.29	2898836	2018.01.09	
5	중국		201510450475.5	2015.07.28	ZL 20151045047 5.5	2018.06.01	
6	미국		14/813,004	2015.07.29	US 10,022,850	2018.07.17	
7	러시아	가동시간을 산출 할 수 있는 유압 브레이커	2018129318	2018.08.10	2706043	2019.11.13	진동센서
8	일본		2018-559663	2018.07.27	6641546	2020.01.08	
9	미국		16/073,243	2018.07.26	10,801,184	2020.10.13	
10	캐나다		3,012,981	2018.07.27	3,012,981	2020.09.22	
11	중국		201780008963.8	2018.07.27	ZL 20178000896 3.8	2021.03.26	
12	미국	2단 오토스트로크 유압 브레이커	US 15/382,742 A	2016.12.19	US 10,472,79 7 B2	2019.11.12	유압식 Auto Stroke
13	러시아	유압식 타격 기기 및 이를 포함하는 건설 장비	2019102016	2019.01.25	2721045	2020.05.15	근접센서
14	일본		2019-504688	2019.01.23	6760692	2020.09.07	
15	미국		16/320,793	2019.01.25	10,857,658	2020.12.08	
16	캐나다		3031508	2019.01.21	3031508	2021.04.13	
17	중국		201780051303.8	2019.02.21	ZL 20178005130 3.8	2021.10.01	
18	중국		201880005090.X	2019.06.14	ZL 20188000509 0.X	2021.06.29	
19	미국	픽 커플러용 안전장치	16/469,779	2019.06.14	11,261,577	2022.03.01	슬라이딩
20	캐나다		3,047,388	2019.06.14	3,047,388	2022.05.31	

[대모엔지니어링(주) 해외 지식재산권 등록현황 2]

번호	분류	발명의 명칭	출원번호	출원일	등록번호	등록일	비고
해외특허 등록							
21	유럽	퀵 커플러의 2종 안전장치	EP16913545.6	2019.02.12	EP3502354	2021.05.12	TS
22	프랑스		EP16913545	2016.08.18	EP3502354	2021.05.12	
23	스페인		EP16913545	2016.08.18	ES2877711	2021.11.17	
24	폴란드		EP16913545	2016.08.18	EP3502354	2021.05.12	
25	헝가리		EP16913545	2016.08.18	E055824	2021.05.12	
26	영국		16913545.6	2019.02.12	EP3502354	2021.05.12	
27	독일		60 2016 057 918.9	2016.08.18	60 2016 057 918.9	2022.04.14	
28	중국		201680088547.9	2019.02.18	ZL 20168008854 7.9	2022.01.14	
29	미국		16/326,050	2019.02.15	11,421,394	2022.08.23	

[대모엔지니어링(주) 국내 지식재산권 등록현황 1]

(기준일 : 2022. 12. 31)

번호	분류	발명의 명칭	출원번호	출원일	등록번호	등록일	비고
특허							
1	특허	공타밤지가 구비되어 있는 유압브레이커	10-2005-0066514	2005.07.22	0675586	2007.01.23	
2	특허	유압절단기의 가동아암 벌어진 방지구조	10-2006-0088181	2006.09.12	0733070	2007.06.21	
3	특허	유압절단기의 가동아암 유격조정장치	10-2007-0058931	2007.06.15	0874215	2008.12.09	
4	특허	유압절단기의 가동아암 벌어진 방지장치	10-2007-0064316	2007.06.28	0874372	2008.12.10	
5	특허	투스트로크벨브가 장착된 유압브레이커	10-2007-0120809	2007.11.26	0966740	2010.06.22	
6	특허	브레이크용 벨브시스템	10-2009-0038969	2009.05.04	1058181	2011.08.12	
7	특허	굴삭기의 킥커플러	10-2009-0040245	2009.05.08	1096085	2011.12.13	
8	특허	머데리얼핸들러의 작동용 암실린더의 피스톤로드 보호커버	10-2009-0116438	2009.11.30	1068208	2011.09.21	
9	특허	유압브레이커의 메인바디 고정용 플램프	10-2009-0125834	2009.12.07	1185416	2012.09.18	
10	특허	실린더의 스크래치 발생방지구조가 구비된 유압브레이커	10-2010-0005940	2010.01.22	1140697	2012.04.20	
11	특허	중장비용 어태치먼트의 척탈기구	10-2010-0103845	2010.10.25	1236148	2013.02.18	
12	특허	중장비 작업기의 킥체인지 구조	10-2011-0041576	2011.05.02	1254193	2013.04.08	
13	특허	저속용 진동구조의 유압브레이커	10-2011-0049044	2011.05.24	1285288	2013.07.05	
14	특허	유압브레이커의 공타밤지 조절기구	10-2011-0095539	2011.09.22	1285286	2013.07.05	
15	특허	굴삭기용 킥커플러	10-2012-0034243	2012.04.03	1378569	2014.03.20	
16	특허	유압브레이커의 질소가스 주입기	10-2012-0039756	2012.04.17	1420694	2014.07.11	
17	특허	중장비 작업기 킥체인지	10-2012-0043604	2012.04.26	1378570	2014.03.20	
18	특허	유압브레이커의 제어벨브	10-2012-0101204	2012.09.12	1451256	2014.10.08	
19	특허	가속도감지장치를 구비한 유압브레이커	10-2012-0111396	2012.10.08	1412004	2014.06.19	
20	특허	킥커플러의 고정축 로킹장치	10-2013-0021705	2013.02.28	1477694	2014.12.23	
21	특허	킥커플러의 고정축 안전장치	10-2013-0021706	2013.02.28	1422264	2014.07.16	
22	특허	치즐핀의 파손을 감지하는 PCB를 구비한 유압브레이커	10-2013-0029583	2013.03.20	1420697	2014.07.11	
23	특허	유압 절단기의 칼날 구조체	10-2013-0073811	2013.06.26	1425072	2014.07.24	
24	특허	킥 체인지 결합방식을 갖는 중장비 어태치먼트 구조체	10-2013-0080804	2013.07.10	1425075	2014.07.24	
25	특허	유압 브레이커용 장볼트의 조립방법	10-2013-0086526	2013.07.23	1451259	2014.10.08	
26	특허	장볼트의 풀림 및 파손이나 치즐핀의 파손을 감지하는 감지센서에 의해 작동되는 디스플레이를 구비한 유압브레이커	10-2014-0001515	2014.01.06	1518813	2015.05.04	
27	특허	장볼트의 풀림 및 파손이나 치즐핀의 파손을 감지하는 감지센서에 의해 가동이 자동정지되는 유압브레이커	10-2014-0001514	2014.01.06	1518811	2015.05.04	
28	특허	굴삭기 옵션 작업장치용 파이핑키트 컨트롤러	10-2014-0050638	2014.04.28	1575090	2015.12.01	
29	특허	자동차 해체기용 클램핑장치	10-2014-0074050	2014.05.08	1550898	2015.09.01	
30	특허	실 교환주기를 감지하는 마그네틱 센서를 구비한 유압실린더 시스템	10-2014-0055077	2014.05.08	1595248	2016.02.12	

[대모엔지니어링(주) 국내 지식재산권 등록현황 2]

번호	분류	발명의 명칭	출원번호	출원일	등록번호	등록일	비고
특허							
31	특허	하부밀폐 부재를 구비한 유압브레이커	10-2014-0070594	2014.06.11	1592447	2016.02.01	
32	특허	유압 브레이커의 본체 고정구조체	10-2014-0074052	2014.06.18	1575060	2015.12.01	
33	특허	유압 브레이커의 작동유 공급구조체	10-2014-0074053	2014.06.18	1595247	2016.02.12	
34	특허	유압 브레이커용 장볼트 가열로장치	10-2014-0076422	2014.06.23	1595246	2016.02.12	
35	특허	3단 가변 자동 스트로크 유압 브레이커	10-2014-0089338	2014.07.15	1592445	2016.02.01	
36	특허	무단 가변 자동 스트로크 유압 브레이커 시스템	10-2014-0097411	2014.07.30	1638451	2016.07.05	
37	특허	스프링 및 압축가스식 브레이커	10-2014-0105201	2014.08.13	1575059	2015.12.01	
38	특허	스프링 및 캠 구동식 브레이커	10-2014-0112430	2014.08.27	1595245	2016.02.12	
39	특허	유압브레이커용 호스 연결구조체	10-2014-0160546	2014.11.18	1638448	2016.07.05	
40	특허	유압 시어 및 크리셔용 과부하 방지 시스템	10-2014-0132391	2014.10.01	1638456	2016.07.05	
41	특허	장볼트의 풀림 및 피손을 감지하는 마그네틱센서를 구비한 유압브레이커	10-2014-0166161	2014.11.26	1670358	2016.10.24	
42	특허	랙 커플러의 2중 안전장치	10-2015-0049935	2015.04.08	1665663	2016.10.06	
43	특허	착암기용 볼트 구조체	10-2015-0053440	2015.04.15	1562255	2015.10.15	
44	특허	유압 절단기	10-2015-0090355	2015.06.25	1738151	2017.05.15	
45	특허	2단 자동행정을 갖는 유압 브레이커	10-2015-0104606	2015.07.23	1550899	2015.09.01	
46	특허	유압 브레이커	10-2015-0120933	2015.08.27	1677100	2016.11.11	
47	특허	자동차 해체기용 작동임장치	10-2015-0166051	2015.11.26	1616834	2016.04.25	
48	특허	유압브레이커의 윤활유 공급구조체	10-2015-0186207	2015.12.24	1670370	2016.10.24	
49	특허	유압 브레이커의 이물질 침투방지구조체	10-2016-0002064	2016.01.07	1738152	2017.05.15	
50	특허	2단 오토스트로크 유압브레이커	10-2016-0169952	2016.12.13	1709673	2017.02.17	
51	특허	유압식 타격 기기 및 이를 포함하는 건설 장비	10-2016-0095577	2016.07.27	1780153	2017.09.13	
52	특허	유압식 타격 기기 및 이를 포함하는 건설 장비 (대모&건물연 공동출원)	10-2016-0095578	2016.07.27	1780154	2017.09.13	
53	특허	건설 작업용 기기, 이를 포함하는 건설 작업용 어태치먼트	10-2016-0087185	2016.07.08	1801474	2017.11.20	
54	특허	건설 작업용 기기, 이를 포함하는 건설 작업용 어태치먼트	10-2016-0087186	2016.07.08	1801475	2017.11.20	
55	특허	클램프 버킷 장치 및 이를 포함하는 건설 장비	10-2016-0128297	2016.10.05	1801483	2017.11.20	
56	특허	피스톤-실린더 조립방법 및 이를 수행하는 피스톤-실린더 조립장비	10-2016-0108263	2016.08.26	1808955	2017.12.07	
57	특허	가동시간을 산출 할 수 있는 유압 브레이커	10-2016-0010602	2016.01.28	1782535	2017.09.21	
58	특허	근접센서를 이용한 지능형 유압 브레이커 및 이를 포함하는 건설 장비	10-2016-0095623	2016.07.27	1799576	2017.11.14	

[대모엔지니어링(주) 국내 지식재산권 등록현황 3]

연도	분류	발명의 명칭	출원번호	출원일	등록번호	등록일	비고
특허							
59	특허	퀵 커플러용 안전장치	10-2017-0001750	2017.01.05	1820404	2018.01.15	
60	특허	퀵 커플러용 자동안전장치	10-2017-0001751	2017.01.05	1820405	2018.01.15	
61	특허	브레이크, 장볼트 풀림 모니터링 시스템 및 장볼트 풀림 모니터링 방법	10-2017-0018278	2017.02.09	1870069	2018.06.15	
62	특허	브레이크, 장볼트 풀림 모니터링 시스템 및 장볼트 풀림 모니터링 방법	10-2017-0018279	2017.02.09	1870070	2018.06.15	
63	특허	브레이크, 장볼트 파손 모니터링 시스템 및 장볼트 파손 모니터링 방법	10-2017-0018724	2017.02.10	1870071	2018.06.15	
64	특허	유압식 브레이크, 완충유체 모니터링 시스템 및 완충유체 모니터링 방법	10-2017-0018975	2017.02.10	1870072	2018.06.15	
65	특허	건설기계용 퀵 커플러 연결구조체	10-2017-0173065	2017.12.15	1870713	2018.06.19	
66	특허	유압브레이크용 너트구조체	10-2017-0014604	2017.02.01	1874004	2018.06.27	
67	특허	충장비용 크러셔	10-2017-0083665	2017.06.30	1874052	2018.06.27	
68	특허	유압식 브레이크, 스크래치 모니터링 시스템 및 스크래치 모니터링 방법	10-2017-0018277	2017.02.09	1889646	2018.08.10	
69	특허	유압식 타격 기기 및 이를 포함하는 건설 장치	10-2017-0111558	2017.09.01	1899384	2018.09.11	
70	특허	유압식 브레이크, 작동유 모니터링 시스템 및 작동유 모니터링 방법	10-2017-0018722	2017.02.10	1918837	2018.11.08	
71	특허	유압식 타격 기기 및 이를 포함하는 건설 장치	10-2017-0111557	2017.09.01	1919708	2018.11.12	
72	특허	유압식 브레이크, 스크래치 모니터링 시스템 및 스크래치 모니터링 방법	10-2018-0112510	2018.09.19	1923353	2018.11.12	
73	특허	유압식 타격 기기의 모니터링 방법 및 이를 수행하는 시스템	10-2016-0095579	2016.07.27	1926916	2018.12.03	
74	특허	자가발전식 유압 브레이크 장치	10-2018-0038262	2018.04.02	1986093	2019.05.30	
75	특허	자동차 해체기용 변치 구조체	10-2017-0062574	2017.05.19	1986843	2019.05.31	
76	특허	퀵 커플러의 3중 안전장치	10-2015-0045319	2015.03.31	1651856	2016.08.23	
77	특허	자가발전기기 구비된 유압 브레이크 장치	10-2018-0074366	2018.06.27	2027229	2019.09.25	
78	특허	전자식 유압브레이크의 승전시스템	10-2018-0074367	2018.06.27	2027230	2019.09.25	
79	특허	유압브레이크의 가스실 체적가변장치	10-2018-0074368	2018.06.27	2027231	2019.09.25	
80	특허	핀 고정 장치	10-2017-0158878	2017.11.24	2046696	2019.11.13	
81	특허	유압브레이크용 저출력의 파손 감지장치	10-2019-0022096	2019.02.25	2111627	2020.05.11	
82	특허	오거 스크류, 오거 드라이버, 천공 기기 및 이를 이용한 천공 방법	10-2018-0021363	2018.02.22	2127558	2020.06.22	
83	특허	유압브레이크의 스크래치 조기 감지장치 및 조기 감지방법	10-2019-0085406	2019.07.15	2181324	2020.11.16	
84	특허	지반 작업용 투재 가이드 수단 및 이를 구비하는 건설 기기	10-2018-0140167	2018.11.14	2185778	2020.11.26	
85	특허	지반 작업용 기기 및 지반 작업 방법	10-2018-0096381	2018.08.17	2201146	2121.01.05	
86	특허	유압브레이크의 센서용 방진구조체	10-2019-0117756	2019.09.24	2219022	2021.02.17	
87	특허	유압브레이크용 센서 고정구조체	10-2019-0117757	2019.09.24	2219023	2021.02.17	
88	특허	퀵 체인지 디바이스	10-2020-0118643	2020.09.15	2237537	2021.04.01	

[대모엔지니어링(주) 국내 지식재산권 등록현황 4]

번호	분류	발명의 명칭	출원번호	출원일	등록번호	등록일	비고
특허							
89	특허	퀵 체인지 디바이스	10-2020-0140311	2020.10.27	2237538	2021.04.01	
90	특허	유압식 2단 스트로크 유압브레이커	10-2021-0069507	2021.05.28	2299173	2021.09.01	
91	특허	퀵 체인지 디바이스	10-2020-0140310	2020.10.27	2304293	2021.09.14	
92	특허	리더용 패드 결합구조체	10-2019-0170048	2019.12.18	2313914	2021.10.12	
93	특허	건설장비용 조오 여성블리 구조체	10-2020-0001025	2020.01.03	2321788	2021.10.29	
94	특허	리더용 오거 스크류 결합장치	10-2019-0170047	2019.12.18	2322669	2021.11.01	
95	특허	퀵 체인지 유압 커플링 볼록용 덮개개폐장치	10-2020-0045004	2020.04.14	2338301	2021.12.07	
96	특허	퀵 체인지 수직타입 오일렉 커플링용 덮개장치	10-2020-0045005	2020.04.14	2338302	2021.12.07	
97	특허	간돌 절거용 중장비	10-2021-0087868	2021.07.05	2349260	2022.01.05	
98	특허	굴삭기 버킷용 로테이터 달림장치	10-2020-0001026	2020.01.03	2357797	2022.01.26	
99	특허	질소가스 압력 펄스를 이용한 유압 브레이커의 타격수 측정방법	10-2020-0058306	2020.05.15	2368922	2022.02.24	
100	특허	시편을 이용한 브레이커 성능 측정방법	10-2020-0174194	2020.12.14	2370773	2022.02.28	
101	특허	유압식 타격 기기 및 이를 포함하는 건설 장비	10-2017-0116916	2017.09.13	2379349	2022.03.23	
102	특허	유압식 타격 기기 및 이를 포함하는 건설 장비	10-2017-0116917	2017.09.13	2379351	2022.03.23	
103	특허	퀵 커플러용 안전장치	10-2020-0022811	2020.02.25	2391978	2022.04.25	
104	특허	퀵 체인지 오일렉장치의 결합구조체	10-2020-0045006	2020.04.14	2403764	2022.05.25	
105	특허	회전식 퀵 커플러용 충격완충장치	10-2020-0045003	2020.04.14	2416375	2022.06.29	
106	특허	슬레노이드 밸브 연결구조가 구비된 유압 브레이커	10-2020-0058305	2020.05.15	2416376	2022.06.29	
107	특허	굴착기	10-2020-0134265	2020.10.13	2427716	2022.07.27	
108	특허	원로터용 물 분사장치	10-2020-0134266	2020.10.16	2434204	2022.08.16	

[대모엔지니어링(주) 국내 지식재산권 등록현황 5]

(기준일 : 2022. 12. 31)

번호	분류	발명의 명칭	출원번호	출원일	등록번호	등록일	비고
디자인							
1	디자인	크래셔	30-2007-0032151	2007.07.25	0504554	2008.08.29	
2	디자인	유압브레이커	30-2011-0008421	2011.03.02	0651768	2012.07.05	
3	디자인	유압브레이커	30-2012-0012271	2012.03.15	0651768-1	2014.01.15	
4	디자인	유압브레이커	30-2012-0043981	2012.09.12	0722601	2013.12.20	
5	디자인	굴삭기용 킥커플러 바디	30-2013-0006062	2013.02.04	0735877	2014.03.20	
6	디자인	유압브레이커 하우징	30-2014-0004868	2014.01.28	0766063	2014.10.08	
7	디자인	유압브레이커 몸체	30-2014-0004869	2014.01.28	0782164	2015.01.26	
8	디자인	굴삭기용 킥커플러 바디	30-2015-0017373	2015.04.06	0820961	2015.10.15	
9	디자인	굴삭기용 킥커플러 바디	30-2015-0017981	2015.04.08	0820960	2015.10.15	
10	디자인	굴삭기용 킥커플러 바디	30-2015-0017982	2015.04.08	0820958	2015.10.15	
11	디자인	굴삭기용 절단기	30-2015-0032064	2015.06.25	0828601	2015.12.01	
12	디자인	유압브레이커용 하우징	30-2016-0031370	2015.06.28	0888000	2016.12.22	
13	디자인	유압브레이커용 하우징	30-2015-0037350	2015.07.23	0843785	2016.02.23	
14	디자인	유압브레이커용 하우징	30-2015-0041021	2015.08.13	0839966	2016.02.12	
15	디자인	유압브레이커용 하우징	30-2017-0027630	2017.06.20	0934998	2017.12.09	
16	디자인	자동차 해체기용 집게	30-2017-0022890	2017.05.19	0940817	2018.01.15	
17	디자인	굴삭기용 텔레스코픽 리더	30-2018-0046522	2018.10.10	1000808	2019.03.28	
18	디자인	굴삭기용 텔레스코픽 리더	30-2019-0045859	2019.09.24	1048912	2020.03.02	
19	디자인	유압브레이커	30-2020-0011460	2020.03.13	1083655	2020.11.16	
20	디자인	굴삭기용 붐	30-2020-0049620	2020.10.16	1119237	2021.07.13	
21	디자인	굴삭기용 캐뎀크	30-2020-0049622	2020.10.16	1119238	2021.07.13	
22	디자인	휠로더용 휠더	30-2020-0049624	2020.10.16	1119239	2021.07.13	
23	디자인	휠로더용 롤탱크	30-2020-0049623	2020.10.16	1124946	2021.08.23	
24	디자인	굴삭기용 캐빈	30-2020-0049621	2020.10.16	1126972	2021.09.03	
25	디자인	유압 브레이커	30-2021-0026406	2021.06.03	1155762	2022.03.15	
26	디자인	건물 절거용 중장비	30-2021-0031795	2021.07.05	1171239	2022.06.30	
27	디자인	굴삭기용 틸트 로테이터	30-2021-0052071	2021.11.02	1174546	2022.07.20	
28	디자인	굴삭기용 킥 커플러	30-2021-0052072	2021.11.02	1174547	2022.07.20	
29	디자인	굴삭기용 집게	30-2021-0052073	2021.11.02	1174548	2022.07.20	
30	디자인	굴삭기용 어태치먼트 연결구	30-2021-0052074	2021.11.02	1174549	2022.07.20	

[대모엔지니어링(주) 국내 지식재산권 등록현황 6]

(기준일 : 2022. 12. 31)

번호	분류	발명의 명칭	출원번호	출원일	등록번호	등록일	비고
상표							
1	상표	DAEMO	40-2005-0024827	2005.06.01	0677718	2006.09.11	
2	상표	DEMO	50-2010-0009290	2010.07.12	0473406	2011.01.12	
3	상표	Alicon	40-2010-0057212	2010.11.18	0904402	2012.02.14	
4	상표	스마트 모바일 리더 시스템	40-2017-0091476	2017.07.20	1340743	2018.03.14	
5	상표	SMART MOBILE LEADER SYSTEM	40-2017-0091477	2017.07.20	1340744	2018.03.14	
6	상표	스마트 리더 시스템	40-2017-0091480	2017.07.20	1340745	2018.03.14	
7	상표	SMART LEADER SYSTEM	40-2017-0091481	2017.07.20	1340746	2018.03.14	
8	상표	스마트 브레이커	40-2017-0091474	2017.07.20	1370211	2018.06.20	
9	상표	SMART BREAKER	40-2017-0091475	2017.07.20	1370212	2018.06.20	
10	상표	EUREKA	40-2017-0125953	2017.10.10	1386234	2018.08.09	
11	상표	유레카	40-2017-0125954	2017.10.10	1386235	2018.08.09	

7. 기타 참고사항

* 해당사항 없습니다.

III. 재무에 관한 사항

1. 요약재무정보

(1) 요약연결재무정보(K-IFRS 적용)

(단위 : 천원)

구 분	제 34 기	제 33 기	제 32 기
	2022년 12월 말	2021년 12월 말	2020년 12월 말
[유동자산]	33,538,488	41,097,694	35,237,703
재고자산	15,547,352	13,389,946	10,406,069
기타유동자산	17,991,136	27,707,748	24,831,634
[비유동자산]	36,082,073	38,856,364	40,851,704
유형자산	34,156,049	35,322,360	36,371,809
무형자산	242,416	284,483	315,856
기타비유동자산	1,683,608	3,249,521	4,164,039
자산총계	69,620,561	79,954,058	76,089,407
[유동부채]	12,189,672	14,994,982	12,467,866
[비유동부채]	9,871,913	17,185,328	20,288,449
부채총계	22,061,585	32,180,310	32,756,315
[자본금]	4,162,210	4,162,210	4,162,210
[자본잉여금]	8,909,202	8,909,202	8,909,202
[기타자본]	396,937	283,572	154,408
[이익잉여금]	34,090,627	34,418,764	30,107,271
자본총계	47,558,976	47,773,748	43,333,092
	2022년 1월~12월	2021년 1월~12월	2020년 1월~12월
매출액	54,799,709	49,539,647	41,232,906
영업이익	2,133,866	524,417	76,617
법인세비용차감전순이익	1,567,048	5,520,118	(166,613)
당기순이익	1,289,347	4,607,858	332,335
주당이익(원)	155	554	40

(2) 요약별도재무정보(K-IFRS 적용)

(단위 : 천원)

구 분	제 34 기	제 33 기	제 32 기
	2022년 12월 말	2021년 12월 말	2020년 12월 말
[유동자산]	30,341,663	37,385,558	32,050,744
재고자산	12,717,039	11,193,386	8,212,896

기타유동자산	17,624,624	26,192,172	23,837,848
[비유동자산]	37,745,099	40,444,482	42,562,282
유형자산	32,873,643	34,090,313	35,210,403
무형자산	157,222	194,213	232,418
기타비유동자산	4,714,234	6,159,956	7,119,461
자산총계	68,086,762	77,830,040	74,613,026
[유동부채]	11,174,515	13,844,485	11,470,519
[비유동부채]	9,800,201	17,185,328	20,050,268
부채총계	20,974,716	31,029,813	31,520,786
[자본금]	4,162,210	4,162,210	4,162,210
[자본잉여금]	8,909,202	8,909,202	8,909,202
[기타자본]	0	0	0
[이익잉여금]	34,040,633	33,728,814	30,020,827
자본총계	47,112,045	46,800,226	43,092,240
종속기업 투자주식의 평가방법	원가법	원가법	원가법
	2022년 1월~12월	2021년 1월~12월	2020년 1월~12월
매출액	54,123,260	47,496,611	38,385,964
영업이익	2,732,178	64,887	481,582
법인세비용차감전순이익	2,239,319	4,880,447	(288,214)
당기순이익	1,929,304	4,004,352	123,317
주당이익(원)	232	481	15

2. 연결재무제표

연결 재무상태표

제 34 기	2022.12.31 현재
제 33 기	2021.12.31 현재
제 32 기	2020.12.31 현재

(단위 : 원)

	제 34 기	제 33 기	제 32 기
자산			
유동자산	33,538,487,705	41,097,694,118	35,237,702,797
현금및현금성자산	3,867,614,962	5,001,420,605	3,038,072,536
단기금융상품	5,180,000,000	14,210,000,000	11,750,000,000
매출채권 및 기타유동채권	8,754,155,839	8,186,850,578	7,365,228,680
재고자산	15,547,352,225	13,389,946,088	10,406,069,122
기타유동금융자산	77,177,247	113,618,026	217,137,007
기타유동자산	112,187,432	195,858,821	127,648,822
매각예정자산	0	0	2,298,398,534

유동파생상품금융자산	0	0	14,835,580
당기법인세자산	0	0	20,312,516
비유동자산	36,082,073,185	38,856,364,607	40,851,704,347
장기금융상품	4,000,000	1,724,000,000	2,594,000,000
유형자산	34,156,049,047	35,322,360,229	36,371,809,243
무형자산	242,415,527	284,483,300	315,856,246
사용권자산	174,008,456	182,207,224	99,755,994
기타비유동금융자산	97,157,346	121,273,810	60,012,321
이연법인세자산	1,089,866,611	910,333,255	1,106,778,275
순확정급여자산	318,576,198	311,706,789	303,492,268
자산총계	69,620,560,890	79,954,058,725	76,089,407,144
부채			
유동부채	12,189,671,565	14,994,981,756	12,467,865,782
매입채무 및 기타유동채무	8,373,599,623	9,601,195,677	6,865,555,927
단기차입금	725,760,000	745,040,000	3,367,840,000
유동성장기부채	2,000,000,000	2,900,000,000	1,283,006,016
유동리스부채	97,145,491	110,845,156	60,390,894
기타유동부채	613,342,799	731,587,106	664,038,075
유동판매보증충당부채	270,187,769	267,716,401	227,034,870
당기법인세부채	109,635,883	638,597,416	0
비유동부채	9,871,913,477	17,185,328,025	20,288,449,097
장기차입금	9,500,000,000	16,675,000,000	19,933,291,776
비유동리스부채	79,025,701	70,522,791	40,218,220
기타비유동금융부채	141,337,500	80,644,000	38,644,000
기타비유동부채	151,550,276	359,161,234	276,295,101
부채총계	22,061,585,042	32,180,309,781	32,756,314,879
자본			
지배기업의 소유주에게 귀속되는 자본	47,558,975,848	47,773,748,944	43,333,092,265
자본금	4,162,210,000	4,162,210,000	4,162,210,000
자본잉여금	8,909,202,314	8,909,202,314	8,909,202,314
기타포괄손익누계액	396,936,933	283,572,546	154,408,459
이익잉여금(결손금)	34,090,626,601	34,418,764,084	30,107,271,492
비지배지분	0	0	0
자본총계	47,558,975,848	47,773,748,944	43,333,092,265
자본과부채총계	69,620,560,890	79,954,058,725	76,089,407,144

연결 포괄손익계산서

제 34 기 2022.01.01 부터 2022.12.31 까지

제 33 기 2021.01.01 부터 2021.12.31 까지

제 32 기 2020.01.01 부터 2020.12.31 까지

(단위 : 원)

	제 34 기	제 33 기	제 32 기
수익(매출액)	54,799,709,139	49,539,646,760	41,232,906,020
매출원가	41,516,147,923	38,971,036,714	31,818,541,299
매출총이익	13,283,561,216	10,568,610,046	9,414,364,721
판매비와관리비	11,149,694,885	10,044,192,107	9,337,747,356
영업이익(손실)	2,133,866,331	524,417,939	76,617,365
기타이익	78,425,336	4,603,020,323	128,332,039
기타비용	19,533,706	35,348,004	74,005,670
금융수익	1,444,549,916	1,019,292,499	833,388,885
금융원가	2,070,260,269	591,265,092	1,130,945,578
법인세비용차감전순이익(손실)	1,567,047,608	5,520,117,665	(166,612,959)
법인세비용	277,700,134	912,260,069	(498,948,255)
당기순이익(손실)	1,289,347,474	4,607,857,596	332,335,296
당기순이익(손실)의 귀속			
지배기업의 소유주에게 귀속되는 당기순이익(손실)	1,289,347,474	4,607,857,596	332,335,296
비지배지분에 귀속되는 당기순이익(손실)	0	0	0
기타포괄손익	(5,724,970)	165,775,883	185,313,472
당기손익으로 재분류되지 않는항목(세후기타포괄손익)	(119,089,357)	36,611,796	177,013,320
확정급여제도의 재측정손익(세후기타포괄손익)	(119,089,357)	36,611,796	177,013,320
당기손익으로 재분류될 수 있는 항목(세후기타포괄손익)	113,364,387	129,164,087	8,300,152
해외사업장환산외환차이(세후기타포괄손익)	113,364,387	129,164,087	8,300,152
총포괄손익	1,283,622,504	4,773,633,479	517,648,768
총 포괄손익의 귀속			
총 포괄손익, 지배기업의 소유주에게 귀속되는 지분	1,283,622,504	4,773,633,479	517,648,768
총 포괄손익, 비지배지분	0	0	0
주당이익			
기본주당이익(손실) (단위 : 원)	155	554	40

연결 자본변동표

제 34 기 2022.01.01 부터 2022.12.31 까지

제 33 기 2021.01.01 부터 2021.12.31 까지

제 32 기 2020.01.01 부터 2020.12.31 까지

(단위 : 원)

	자본
--	----

	지배기업의 소유주에게 귀속되는 자본					비지배지분	자본 합계
	자본금	자본잉여금	기타포괄손익누계액	이익잉여금	지배기업의 소유주에게 귀속되는 자본 합계		
2020.01.01 (기초자본)	4,162,210,000	8,909,202,314	146,108,307	30,180,632,276	43,398,152,897		43,398,152,897
당기순이익(손실)				332,335,296	332,335,296		332,335,296
기타포괄손익	확정급여제도의 재측정요소			177,013,320	177,013,320		177,013,320
	해외사업외화환산손익		8,300,152		8,300,152		8,300,152
총포괄이익			8,300,152	509,348,616	517,648,768		517,648,768
배당금지급				582,709,400	582,709,400		582,709,400
2020.12.31 (기말자본)	4,162,210,000	8,909,202,314	154,408,459	30,107,271,492	43,333,092,265		43,333,092,265
2021.01.01 (기초자본)	4,162,210,000	8,909,202,314	154,408,459	30,107,271,492	43,333,092,265		43,333,092,265
당기순이익(손실)				4,607,857,596	4,607,857,596		4,607,857,596
기타포괄손익	확정급여제도의 재측정요소			36,611,796	36,611,796		36,611,796
	해외사업외화환산손익		129,164,087		129,164,087		129,164,087
총포괄이익			129,164,087	4,644,469,392	4,773,633,479		4,773,633,479
배당금지급				332,976,800	332,976,800		332,976,800
2021.12.31 (기말자본)	4,162,210,000	8,909,202,314	283,572,546	34,418,764,084	47,773,748,944		47,773,748,944
2022.01.01 (기초자본)	4,162,210,000	8,909,202,314	283,572,546	34,418,764,084	47,773,748,944		47,773,748,944
당기순이익(손실)				1,289,347,474	1,289,347,474		1,289,347,474
기타포괄손익	확정급여제도의 재측정요소			(119,089,357)	(119,089,357)		(119,089,357)
	해외사업외화환산손익		113,364,387		113,364,387		113,364,387
총포괄이익			113,364,387	1,170,258,117	1,283,622,504		1,283,622,504
배당금지급				1,498,395,600	1,498,395,600		1,498,395,600
2022.12.31 (기말자본)	4,162,210,000	8,909,202,314	396,936,933	34,090,626,601	47,558,975,848		47,558,975,848

연결 현금흐름표

제 34 기 2022.01.01 부터 2022.12.31 까지

제 33 기 2021.01.01 부터 2021.12.31 까지

제 32 기 2020.01.01 부터 2020.12.31 까지

(단위 : 원)

	제 34 기	제 33 기	제 32 기
영업활동현금흐름	(1,966,374,897)	1,859,959,248	3,410,874,239
영업에서 창출된 현금흐름	(861,353,688)	1,955,774,978	3,686,884,190
이자수취(영업)	240,134,168	375,157,793	246,749,874
이자지급(영업)	(394,726,639)	(403,265,510)	(541,446,341)
법인세납부(환급)	(950,428,738)	(67,708,013)	18,686,516
투자활동현금흐름	10,547,100,119	4,816,970,294	(3,633,336,973)

투자활동으로 인한 현금유입	15,055,170,950	20,155,405,964	9,301,350,470
장단기금융상품의 감소	15,020,000,000	13,300,000,000	9,120,000,000
유형자산의 처분	28,230,950	1,593,364	1,909,090
매각예정자산의 처분	0	6,803,000,000	0
정부보조금의 수취	6,940,000	50,452,600	64,256,980
기타비유동자산의 감소	0	360,000	115,184,400
투자활동으로 인한 현금유출	(4,508,070,831)	(15,338,435,670)	(12,934,687,443)
장단기금융상품의 취득	(4,270,000,000)	(14,890,000,000)	(11,150,000,000)
유형자산의 취득	(237,970,831)	(277,135,670)	(1,776,824,937)
무형자산의 취득		(101,300,000)	0
기타비유동자산의 증가	(100,000)	(70,000,000)	(7,862,506)
재무활동현금흐름	(9,708,197,974)	(4,801,537,824)	149,345,590
재무활동으로 인한 현금유입	8,088,503,500	0	17,400,300,000
단기차입금의 증가	8,088,503,500	0	11,800,300,000
장기차입금의 증가	0	0	5,600,000,000
재무활동으로 인한 현금유출	(17,796,701,474)	(4,801,537,824)	(17,250,954,410)
단기차입금의 상환	(8,088,503,500)	(2,700,000,000)	(15,100,300,000)
유동성장기차입금의 상환	(1,000,000,000)	(1,284,976,879)	(1,427,184,642)
장기차입금의 상환	(7,075,000,000)	(370,130,215)	0
리스부채의 감소	(134,802,374)	(113,453,930)	(140,760,368)
배당금의 지급	(1,498,395,600)	(332,976,800)	(582,709,400)
현금및현금성자산에 대한 환율변동효과	(6,332,891)	87,956,351	12,143,718
현금및현금성자산의순증가(감소)	(1,133,805,643)	1,963,348,069	(60,973,426)
기초현금및현금성자산	5,001,420,605	3,038,072,536	3,099,045,962
기말현금및현금성자산	3,867,614,962	5,001,420,605	3,038,072,536

3. 연결재무제표 주석

제 34 (당)기 2022년 01월 01일부터 2022년 12월 31일까지

제 33 (전)기 2021년 01월 01일부터 2021년 12월 31일까지

대모엔지니어링주식회사와 그 종속기업

1. 일반사항

1.1 지배기업의 개요

대모엔지니어링주식회사(이하 "지배기업")는 1989년 6월에 유압브레이커 제조 및 판매를 목

적으로 하여 설립하였으며 2020년 2월에 경기도 시흥시 군자천로 15(정왕동)에서 경기도 시흥시 엠티브이 26로 58번길 56 (정왕동)로 본사 및 공장을 이전하였습니다. 지배기업은 2019년 7월 24일에 한국거래소의 코스닥시장에 상장하였으며, 설립 후 수차례의 증자를 거쳐 당기말 현재 납입자본금은 4,162백만원입니다.

1.2 연결대상 종속기업의 개요

당기말과 전기말 현재 연결대상 종속기업의 현황은 다음과 같습니다.

종속기업명	법인설립및 영업소재지	실질지분율		사용재무제표일	주요영업활동
		당기말	전기말		
Daemo Europe NV	벨기에	100%	100%	2022-12-31	유압브레이커판매
DAEMO AMERICA, INC.	미국	100%	100%	2022-12-31	유압브레이커판매
상주대모기계유한공사	중국	100%	100%	2022-12-31	유압브레이커제조판매
DAEMO Engineering India Pvt.Ltd.	인도	100%	100%	2022-12-31	유압브레이커판매

1.3 당기말과 전기말 현재 연결대상 종속기업의 요약재무현황은 다음과 같습니다.

<당기말>

(단위: 천원)

종속기업명	자산	부채	순자산	매출	순손익
Daemo Europe NV	4,337,795	2,352,566	1,985,229	7,679,098	(57,826)
DAEMO AMERICA, INC.	1,575,059	46,832	1,528,227	1,034,247	(99,695)
상주대모기계유한공사	1,696,083	1,768,203	(72,120)	2,210,720	(206,200)
DAEMO Engineering India Pvt.Ltd.	356,044	130,604	225,440	216,759	(180,441)
합 계	7,964,981	4,298,205	3,666,776	11,140,824	(544,162)

<전기말>

(단위: 천원)

종속기업명	자산	부채	순자산	매출	순손익
Daemo Europe NV	3,014,458	985,061	2,029,397	5,815,548	241,848
DAEMO AMERICA, INC.	1,538,723	17,658	1,521,065	1,133,189	112,106
상주대모기계유한공사	1,932,758	1,806,309	126,449	2,400,294	213,034
DAEMO Engineering India Pvt.Ltd.	177,974	19,512	158,462	142,091	(76,598)
합 계	6,663,913	2,828,540	3,835,373	9,491,122	490,390

종속기업의 요약재무현황은 지배기업과의 회계정책 차이조정 등을 반영한 후의 금액이며, 내부거래를 제거하기 전의 금액입니다.

2. 재무제표 작성기준

2.1 회계기준의 적용

지배기업과 그 종속기업(이하 "연결기업")의 연결재무제표는 '주식회사 등의 외부감사에 관한 법률'에 따라 제정된 한국채택국제회계기준에 따라 작성되었습니다.

연결재무제표는 금융상품 등 아래 회계정책에서 별도로 언급하고 있는 사항을 제외하고는 역사적원가를 기준으로 작성되었습니다. 본 재무제표는 원화로 표시되어 있으며 재무제표에 대한 주석은 다른 언급이 있는 경우를 제외하고는 천원 단위로 표시되어 있습니다.

2.2 연결기준

연결재무제표는 매 회계연도 12월 31일 현재 지배기업 및 종속기업의 재무제표로 구성되어 있습니다. 지배력은 피투자자에 대한 관여로 변동이익에 노출되거나 변동이익에 대한 권리가 있고 피투자자에 대하여 자신의 힘으로 그러한 이익에 영향을 미치는 능력이 있을 때 획득됩니다. 구체적으로 연결기업이 다음을 모두 갖는 경우에만 피투자자를 지배합니다.

- 피투자자에 대한 힘(즉 피투자자의 관련활동을 지시하는 현재의 능력을 갖게 하는 현존 권리)
- 피투자자에 대한 관여로 인한 변동이익에 대한 노출 또는 권리
- 투자자의 이익금액에 영향을 미치기 위하여 피투자자에 대하여 자신의 힘을 사용 하는 능력

피투자자의 의결권의 과반수 미만을 보유하고 있는 경우 연결기업은 피투자자에 대한 힘을 갖고 있는지를 평가할 때 다음을 포함한 모든 사실과 상황을 고려하고 있습니다.

- 투자자와 다른 의결권 보유자간의 계약상 약정
- 그 밖의 계약상 약정에서 발생하는 권리
- 연결기업의 의결권 및 잠재적 의결권

연결기업은 지배력의 세 가지 요소 중 하나 이상에 변화가 있음을 나타내는 사실과 상황이 있는 경우 피투자자를 지배하는지 재평가합니다. 종속기업에 대한 연결은 연결기업이 종속기업에 대한 지배력을 획득하는 시점부터 지배력을 상실하기 전까지 이루어집니다. 기중 취득하거나 처분한 종속기업의 자산, 부채, 수익 및 비용은 연결기업이 지배력을 획득한 날부터 연결기업이 종속기업을 더 이상 지배하지 않게 된 날까지 포괄손익계산서에 포함하고 있습니다.

당기순손익과 기타포괄손익의 각 구성요소는 비지배지분이 부(-)의 잔액이 되더라도 지배기업의 소유주와 비지배지분에 귀속시키고 있습니다. 필요한 경우 종속기업의 회계정책을 연결기업과 일치시키기 위하여 종속기업의 재무제표를 수정하여 사용하고 있습니다. 연결기업간의 거래로 인해 발생한 모든 연결기업의 자산, 부채, 자본, 수익, 비용 및 현금흐름은 전액 제거하고 있습니다.

지배기업이 종속기업에 대한 지배력을 상실한 경우 지배력을 상실한 날에 종속기업의 자산(영업권 포함), 부채, 비지배지분 및 자본의 기타 항목을 제거하고 그에 따른 손익을 당기순익으로 인식하고 있습니다. 이전의 종속기업에 대한 잔여 투자는 공정가치로 인식하고 있습니다.

2.3 추정과 판단

연결기업의 경영자는 재무제표 작성시 보고기간말 현재 수익, 비용, 자산 및 부채에 대한 보고금액과 우발부채에 대한 주식공시사항에 영향을 미칠 수 있는 판단, 추정 및 가정을 하여야 합니다. 그러나, 이러한 추정 및 가정의 불확실성은 향후 영향을 받을 자산 및 부채의 장부금액에 중요한 조정을 유발할 수 있습니다.

연결기업이 노출된 위험 및 불확실성에 대한 기타 공시사항으로 자본관리(주석32), 재무위험관리 및 정책(주석32)이 있습니다.

2.3.1 추정 및 가정

다음 회계연도내에 자산과 부채의 장부금액에 중요한 조정을 유발할 수 있는 중요한 위험을 내포한 보고기간말 현재의 미래에 대한 중요한 가정 및 추정의 불확실성에 대한 기타 주요 원천은 다음과 같습니다. 가정 및 추정은 재무제표를 작성하는 시점에 입수가 가능한 변수에 근거하고 있습니다. 현재의 상황과 미래에 대한 가정은 시장의 변화나 연결기업의 통제에서 벗어난 상황으로 인해 변화할 수 있습니다. 그러한 변화가 발생시 이를 가정에 반영하고 있습니다.

(1) 비금융자산의 손상

연결기업은 매 보고기간말에 모든 비금융자산에 대하여 손상징후의 존재 여부를 평가합니다. 비한정 내용연수의 무형자산에 대해서는 매년 또는 손상징후가 있는 경우에 손상검사를 수행합니다. 기타 비금융자산에 대해서는 장부금액이 회수가 가능하지 않을 것이라는 징후가 있을 때 손상검사를 수행합니다. 사용가치를 계산하기 위하여 경영자는 해당 자산이나 현금창출단위로부터 발생하는 미래기대현금흐름을 추정하고 동 미래기대현금흐름의 현재가치를 계산하기 위한 적절한 할인율을 선택하여야 합니다.

(2) 퇴직급여제도

확정급여형퇴직연금제도의 원가와 퇴직연금채무의 현재가치는 보험수리적 평가방법을 통해 결정됩니다. 보험수리적 평가방법의 적용을 위해서는 다양한 가정을 세우는 것이 필요합니다. 이러한 가정의 설정은 할인율, 미래임금상승율, 사망률 및 미래연금상승률의 결정 등을 포함합니다. 평가방법의 복잡성과 기본 가정 및 장기적인 성격으로 인해 확정급여채무는 이러한 가정들에 따라 민감하게 변동됩니다. 모든 가정은 매 보고기간말마다 검토됩니다.

3. 유의적인 회계정책

3.1 사업결합 및 영업권

사업결합은 취득법을 적용하여 회계처리하고 있습니다. 취득원가는 취득일의 공정가치로 측정된 이전대가와 피취득자에 대한 비지배지분 금액의 합계로 측정하고 있습니다. 각 사업결합에 대해 취득자는 피취득자에 대한 비지배지분을 공정가치 또는 피취득자의 식별가능한 순자산 중의 비지배지분의 비례적 지분으로 측정하고 있으며 취득관련원가는 발생시 비용으로 처리하고 있습니다.

연결기업은 취득일에 식별가능한 취득 자산과 인수 부채를 취득일에 존재하는 계약조건, 경제상황, 취득자의 영업정책이나 회계정책 그리고 그 밖의 관련조건에 기초하여 분류하거나 지정하고 있습니다. 이러한 분류는 피취득자의 주계약에서 내재파생상품을 분리하는 것을 포함합니다.

단계적으로 이루어지는 사업결합의 경우 취득자는 이전에 보유하고 있던 피취득자에 대한 지분을 취득일의 공정가치로 재측정하고 그 결과 발생하는 공정가치와 장부금액과의 차이를 당기손익에 반영하고 있습니다.

취득자가 피취득자에게 조건부 대가를 제공한 경우 동 대가는 취득일의 공정가치로 측정하여 이전대가에 포함하고 있으며 자산이나 부채로 분류된 조건부 대가의 후속적인 공정가치 변동은 기업회계기준서 제1109호에 따라 당기손익이나 기타포괄손익으로 인식하고 있습니다. 또한 자본으로 분류된 조건부 대가는 재측정하지 않고 정산시 자본내에서 회계처리하고 있습니다. 조건부 대가가 기업회계기준서 제1109호의 적용범위에 해당되지 않는 경우 적절한 기업회계기준서에 따라 측정하고 있습니다.

영업권은 이전대가와 비지배지분 금액 및 이전에 보유하고 있던 지분의 합계액이 식별가능한 취득 자산과 인수 부채의 순액을 초과하는 금액으로 측정하고 있습니다. 취득한 순자산의 공정가치가 이전대가 등의 합계액을 초과하는 경우 연결기업은 모든 취득 자산과 인수 부채를 정확하게 식별하였는지에 대해 재검토하고 취득일에 인식한 금액을 측정하는 데 사용한 절차를 재검토하고 있습니다. 만약 이러한 재검토 후에도 여전히 이전대가 등의 합계액이 취득한 순자산의 공정가치보다 낮다면 그 차익을 당기손익으로 인식하고 있습니다.

최초 인식 후 영업권은 취득원가에서 손상차손누계액을 차감한 가액으로 계상하고 있습니다. 손상검사 목적상 사업결합으로 취득한 영업권은 사업결합으로 인한 시너지효과의 혜택을 받게 될 것으로 기대되는 각 현금창출단위나 현금창출단위집단에 취득일로부터 배분되며, 이는 배분대상 현금창출단위나 현금창출단위집단에 피취득자의 다른 자산이나 부채가 할당되어 있는지와 관계없이 이루어집니다.

영업권이 배분된 현금창출단위 내의 영업을 처분하는 경우, 처분되는 영업과 관련된 영업권은 처분손익을 결정할 때 그 영업의 장부금액에 포함하며, 현금창출단위 내에 존속하는 부분과 처분되는 부분의 상대적인 가치를 기준으로 측정하고 있습니다.

3.2 외화환산

연결기업은 연결재무제표를 지배기업의 기능통화인 원화로 표시하고 있습니다. 다만 연결기업 내 개별기업은 각각의 기능통화를 결정하고 이를 통해 재무제표 항목을 측정하고 있습니다. 연결기업은 직접 연결법을 사용하고 있으며, 해외영업의 처분시 직접 연결법의 사용에 따른 금액을 반영한 손익을 당기손익으로 재분류하고 있습니다.

거래와 잔액

연결기업의 개별기업들의 재무제표 작성에 있어서 기능통화 외의 통화로 이루어진 거래는 거래일의 환율을 적용하여 기록하고 있습니다.

화폐성 외화자산 및 부채는 보고기간말 현재의 기능통화 환율로 환산하고 있습니다.

이에 따라 발생하는 환산차이는 당기손익에 반영하고 있습니다. 다만 해외사업장순투자위험

회피를 위한 항목에서 발생하는 환산차이는 해당 순투자의 처분시점까지 자본에 직접 반영하고 처분시점에 당기손익에 반영하고 있습니다. 관련 법인세효과 역시 동일하게 자본항목으로 처리하고 있습니다.

한편, 역사적원가로 측정하는 외화표시 비화폐성 항목은 최초 거래 발생일의 환율을, 공정가치로 측정하는 외화표시 비화폐성 항목은 공정가치 측정일의 환율을 적용하여 인식하고 있습니다. 비화폐성 항목의 환산에서 발생하는 손익은 해당 항목의 공정가치 변동으로 인한 손익의 인식항목과 동일하게 기타포괄손익 또는 당기손익으로 인식하고 있습니다.

관련 자산, 비용, 수익(또는 그 일부)의 최초 인식에 적용할 환율을 결정하기 위한 거래일은 연결기업이 대가를 선지급하거나 선수취하여 비화폐성자산이나 비화폐성부채를 최초로 인식한 날입니다. 선지급이나 선수취가 여러 차례에 걸쳐 이루어지는 경우, 연결기업은 대가의 선지급이나 선수취로 인한 거래일을 각각 결정합니다.

연결기업의 해외사업장에 대한 순투자의 일부인 화폐성항목에서 생기는 외환차이를 기타포괄손익으로 인식하고 순투자의 처분시점에 자본에서 당기손익으로 재분류합니다.

해외사업장의 환산

해외사업장의 자산·부채는 보고기간말 현재 환율을, 손익계산서 항목은 당해연도 평균환율을 적용하여 원화로 환산하며 이러한 환산에서 발생하는 외환차이는 자본의별도 항목으로 인식하고 있습니다. 한편 이러한 자본에 인식된 외환차이의 누계액은 해외사업장의 처분시점에 당기손익에 반영하고 있습니다.

해외사업장의 취득으로 발생하는 영업권과 자산, 부채의 장부금액에 대한 공정가치조정액은 해외사업장의 자산, 부채로 보아 마감환율로 환산하고 있습니다.

3.3 영업부문

연결기업은 부문에 배분될 자원에 대한 의사결정을 하고 부문의 성과를 평가하기 위하여 최고 영업의사결정자가 주기적으로 검토하는 내부보고 자료에 기초하여 부문을구분하고 있습니다. 연결기업은 단일의 보고부문이 있습니다.

3.4 현금및현금성자산

연결기업은 보유현금과 요구불예금, 유동성이 매우 높고 확정된 금액의 현금으로 전환이 용이하고 가치변동의 위험이 경미한 단기 투자자산을 현금및현금성자산으로 분류하고 있습니다. 지분상품은 현금성자산에서 제외하고 있으며 다만, 상환일이 정해져 있고 취득일로부터 상환일까지의 기간이 단기인 우선주와 같이 실질적인 현금성자산인 경우에는 현금성자산에 포함하고 있습니다.

3.5 재고자산

재고자산 중 미착품은 개별법, 원재료는 이동평균법, 제품 및 재공품은 총평균법으로 결정하고 있으며, 취득원가는 매입원가, 전환원가 및 재고자산을 이용가능한 상태로 준비하는데 필요한 기타 원가를 포함하고 있습니다. 제품이나 재공품의 원가에 포함되는 고정제조간접원가는 생산설비의 정상조업도에 기초하여 배부하고 있습니다.

재고자산의 판매에 따른 수익을 인식하는 기간에 재고자산의 장부금액을 매출원가로 인식하고 있습니다. 재고자산은 취득원가와 순실현가능가치 중 낮은 금액으로 측정하고 있습니다. 재고자산을 순실현가능가치로 감액한 평가손실과 모든 감모손실은 감액이나 감모가 발생한 기간에 비용으로 인식하고 있으며, 재고자산의 순실현가능가치의 상승으로 인한 재고자산평가손실의 환입은 환입이 발생한 기간의 비용으로 인식된 재고자산의 매출원가에서 차감하고 있습니다.

3.6 금융상품

(1) 금융자산의 인식 및 측정

연결기업은 금융자산의 관리를 위한 사업모형과 금융자산의 계약상 현금흐름 특성에 따라 금융자산을 상각후원가측정금융자산, 기타포괄손익-공정가치측정금융자산 및 당기손익-공정가치측정금융자산의 세가지 범주로 분류하고 분류 명칭에 따라 후속적으로 측정하고 있습니다. 내재파생상품은 주계약이 기준서 제1109호의 적용범위에 해당되는 경우에는 분리하지 않고 복합금융상품 전체에 대해 위 세가지 범주 중의 하나로 분류합니다.

유의적인 금융요소를 포함하지 않는 매출채권은 최초인식시점에 거래가격으로 측정하고 이외에는 공정가치로 측정하며, 당기손익-공정가치측정금융자산이 아닌 경우 금융자산의 취득과 직접 관련되는 거래원가는 최초 인식시점에 공정가치에 가산하고 있습니다.

① 상각후원가측정금융자산

계약상 현금흐름의 수취를 목적인 사업모형하에서 계약조건에 따라 특정일에 원금과 원금잔액에 대한 이자지급만으로 구성되는 현금흐름이 발생하는 금융자산을 상각후원가측정금융자산으로 인식하고 있습니다. 원금은 최초 인식시점의 공정가치이며 이자는 화폐의 시간가치에 대한 대가 및 신용위험에 대가 등을 포함합니다. 상각후원가측정금융자산은 유효이자율법에 따라 측정하고 이자수익은 당기손익에 반영하고 있습니다.

② 기타포괄손익-공정가치측정금융자산

계약상 현금흐름의 수취와 매도를 목적으로 하는 사업모형하에서 계약조건에 따라 특정일에 원금과 원금잔액에 대한 이자지급만으로 구성되는 현금흐름이 발생하는 금융자산을 기타포괄손익-공정가치측정금융자산으로 인식하고 있습니다. 공정가치의 변동으로 인한 차이는 기타포괄손익에 반영하고 처분시 당기손익으로 재순환시키며 이자수익은 당기손익의 금융수익에, 손상차손(환입) 및 외환손익은 기타손익에 반영하고 있습니다.

한편, 연결기업은 단기매매목적으로 보유하지 않는 지분상품은 최초 인식시점에 기타포괄손익-공정가치측정금융자산으로 취소불가능 한 선택을 할 수 있습니다. 이러한 선택을 하는 경우에는 금융자산의 원가 중 일부를 회수하는 경우를 나타내지 않는 배당금을 제외하고 해당 지분상품으로부터 발생하는 모든 손익은 기타포괄손익으로 인식하고 후속적으로 당기손익으로 재순환시키지 않습니다.

③ 당기손익-공정가치측정금융자산

금융자산이 상각후원가 또는 기타포괄손익-공정가치로 측정하지 않는 경우에는 당기손익-공정가치측정금융자산으로 분류하며 단기매매목적의 지분증권, 파생상품 등을 포함하고 있습니다. 기준서 제1109호의 분류기준에 따라 상각후원가 또는 기타포괄손익-공정가치로 측정하는 금융자산으로 분류되더라도 회계불일치를 해소하기 위해 당기손익-공정가치측정금융자산으로 취소 불가능한 지정을 할 수 있습니다. 당기손익-공정가치측정금융자산과 관련된 손익은 당기손익의 금융수익 및 금융원가에 인식하고 있습니다.

(2) 금융부채의 분류 및 측정

연결기업은 계약의 실질에 따라 금융부채를 상각후원가측정금융부채, 당기손익-공정가치측정금융부채로 분류하고 있습니다. 한편, 연결기업이 복합금융상품을 발행한 경우에는 자본요소와 부채요소를 분리하고 부채요소의 공정가치를 측정하여 최초 장부금액을 부채요소에 먼저 배부하고 있습니다.

금융부채는 최초인식시점에 공정가치로 측정하며, 당기손익-공정가치측정금융부채가 아닌 경우 금융부채의 발행과 직접 관련되는 거래원가는 최초 인식시점에 공정가치에 가산하고 있습니다. 후속적으로는 상각후원가측정금융부채는 유효이자율을 적용하여 측정하고 관련 이자비용은 당기손익으로 인식하며, 당기손익-공정가치측정금융부채는 공정가치로 측정하고 공정가치의 변동액을 당기손익으로 인식합니다.

(3) 금융자산의 손상

연결기업은 상각후원가측정금융자산과 기타포괄손익-공정가치로 측정하는 채무상품에 대해 기대신용손실모형을 적용하고 있습니다.

연결기업은 신용손상측정대상 금융자산에 대해 최초 인식 후 신용위험의 유의적 증가가 있는지에 대한 개별평가 및 대상금융자산의 경제적 성격을 고려한 집합평가를 매 보고기간 말에 수행하고 있습니다. 신용위험의 유의적인 증가가 있는지를 평가할 때 신용등급(외부평가기관 및 내부에서의 평가결과 모두 참고), 재무구조, 연체정보 및 현재 및 미래의 예측가능한 경제적 상황의 변동 등을 종합적으로 고려하여 판단하고 있습니다. 연결기업은 보고기간말 신용위험이 낮다고 판단되는 경우에는 최초인식 후 신용위험이 유의적으로 증가하지 않은 것으로 하고 연체일수가 30일을 초과하는 경우에는 명백한 반증이 없는 한 신용위험이 유의적으로 증가한 것으로 회계처리하고 있습니다.

매 보고기간말에 매출채권은 전체기간 기대신용손실에 해당하는 금액을 손실충당금으로 측정하고 최초인식시점에 신용이 손상된 금융자산은 최초인식후 전체기간기대신용손실의 누적변동분만을 손실충당금으로 계상합니다. 이외의 상각후원가측정금융자산 및 기타포괄손익-공정가치측정금융자산(지분증권제외) 대해서는 12개월 기대신용손실로 측정된 손실충당금을 인식하며 최초 인식 후 신용위험의 유의적 증가가 있거나 신용손상이 있는 경우에는 전체기간 기대신용손실에 해당하는 금액을 손실충당금으로 측정하고 있습니다. 보고기간 말에 측정된 손실충당금과 장부금액과의차이는 손상차손(환입)으로 당기손익에 반영하고 있습니다.

3.7 유형자산

유형자산은 최초에 원가로 측정하여 인식하고 있습니다. 유형자산의 원가에는 경영진이 의

도하는 방식으로 자산을 가동하는데 필요한 장소와 상태에 이르게 하는데 직접 관련되는 원가 및 자산을 해체, 제거하거나 부지를 복구하는데 소요될 것으로 추정되는 원가가 포함됩니다.

유형자산은 최초 인식후에는 원가에서 감가상각누계액과 손상차손누계액을 차감한 금액을 장부금액으로 하고 있습니다.

유형자산의 일부를 대체할 때 발생하는 원가는 해당 자산으로부터 발생하는 미래 경제적 효익이 연결기업에 유입될 가능성이 높으며 그 원가를 신뢰성 있게 측정할 수 있는 경우에 자산의 장부금액에 포함하거나 적절한 경우 별도의 자산으로 인식하고 있습니다. 이 때 대체된 부분의 장부금액은 제거하고 있습니다. 그 외의 일상적인 수선·유지와 관련하여 발생하는 원가는 발생시점에 당기손익으로 인식하고 있습니다.

유형자산 중 토지는 감가상각을 하지 않으며, 그 외 유형자산은 자산의 취득원가에서 잔존가치를 차감한 금액에 대하여 아래에 제시된 경제적 내용연수에 걸쳐 해당 자산에 내재되어 있는 미래 경제적 효익의 예상 소비 형태를 가장 잘 반영한 정액법으로 상각하고 있습니다.

유형자산을 구성하는 일부의 원가가 당해 유형자산의 전체원가와 비교하여 유의적이라면, 해당 유형자산을 감가상각할 때 그 부분은 별도로 구분하여 감가상각하고 있습니다.

유형자산의 추정 내용연수 및 감가상각방법은 다음과 같습니다.

구분	추정내용연수	상각방법
건물	30 - 40년	정액법
기계장치	9년	
차량운반구	5년	
공구와 기구	5년	
비품	5년	

연결기업은 매 회계연도 말에 자산의 잔존가치와 내용연수 및 감가상각방법을 재검토하고 재검토 결과 이를 변경하는 것이 적절하다고 판단되는 경우 회계추정의 변경으로 처리하고 있습니다.

유형자산은 처분하는 때(즉, 취득자가 해당 자산을 통제하게 되는날) 또는 사용이나 처분을 통하여 미래경제적 효익이 기대되지 않을 경우 제거하고 있으며 이로 인하여 발생하는 순처분가액과 장부금액의 차이는 제거시점의 당기손익에 반영하고 있습니다.

3.8 무형자산

무형자산은 최초 인식할 때 원가로 측정하며, 최초 인식 후에 원가에서 상각누계액과 손상차손누계액을 차감한 금액을 장부금액으로 인식하고 있습니다.

무형자산은 사용 가능한 시점부터 잔존가치를 영("0")으로 하여 아래의 내용연수 동안 정액

법으로 상각하고 있습니다. 다만, 일부 무형자산에 대해서는 이를 이용할 수 있을 것으로 기대되는 기간에 대하여 예측가능한 제한이 없으므로 당해 무형자산의 내용연수가 비한정인 것으로 평가하고 상각하지 아니하고 있습니다.

구분	추정내용연수
산업재산권	5년
소프트웨어	5년
시설이용권	비한정

내용연수가 유한한 무형자산의 상각기간과 상각방법은 매 회계연도 말에 재검토하고 내용연수가 비한정인 무형자산에 대해서는 그 자산의 내용연수가 비한정이라는 평가가 계속하여 정당할지를 매 보고기간에 재검토하며, 이를 변경하는 것이 적절하다고 판단되는 경우 회계추정의 변경으로 처리하고 있습니다.

무형자산은 처분하는 때(즉, 취득자가 해당 자산을 통제하게 되는날) 또는 사용이나 처분을 통하여 미래경제적 효익이 기대되지 않을 경우 제거하고 있으며 이로 인하여 발생하는 순처분가액과 장부금액의 차이는 제거시점의 당기손익에 반영하고 있습니다.

3.9 정부보조금

정부보조금은 연결기업이 정부보조금에 부수되는 조건을 준수하고 그 보조금을 수취하는 것에 대해 합리적인 확신이 있을 경우에만 인식하고 있습니다. 연결기업은 비유동자산을 취득 또는 건설하는데 사용해야 한다는 기본조건이 부과된 정부보조금을 수령하고 있으며, 해당 자산의 장부금액을 계산할 때, 정부보조금을 차감하고 감가상각자산의 내용연수에 걸쳐 당기손익으로 인식됩니다.

연결기업은 정부보조금을 정부보조금으로 보전하려 하는 관련원가를 비용으로 인식하는 기간에 걸쳐 관련비용에서 차감하는 방법으로 당기손익으로 인식하고 있습니다.

3.10 비금융자산의 손상

건설계약에서 발생한 자산, 종업원급여에서 발생한 자산, 생물자산, 재고자산, 이연법인세자산, 공정가치로 평가하는 투자부동산 및 매각예정으로 분류되는 비유동자산을 제외한 모든 비금융자산에 대해서는 매 보고기간종료일마다 자산손상을 시사하는 징후가 있는지를 검토하며, 만약 그러한 징후가 있다면 당해 자산의 회수가능액을 추정하고 있습니다. 단, 사업결합으로 취득한 영업권 및 내용연수가 비한정인 무형자산, 아직 사용할 수 없는 무형자산에 대해서는 자산손상을 시사하는 징후와 관계없이 매년 회수가능액과 장부금액을 비교하여 손상검사를 하고 있습니다.

회수가능액은 개별 자산별로, 또는 개별 자산의 회수가능액을 추정할 수 없다면 그 자산이 속하는 현금창출단위별로 회수가능액을 추정하고 있습니다. 회수가능액은 사용가치와 순공정가치 중 큰 금액으로 결정하고 있습니다. 사용가치는 자산이나 현금창출단위에서 창출될 것으로 기대되는 미래현금흐름을 화폐의 시간가치 및 미래현금흐름을 추정할 때 조정되지 아니한 자산의 특유위험에 대한 현행 시장의 평가를 반영한 적절한 할인율로 할인하여 추정

합니다.

자산이나 현금창출단위의 회수가능액이 장부금액에 미달하는 경우 자산의 장부금액을 감소시키며 즉시 당기손익으로 인식하고 있습니다.

사업결합으로 취득한 영업권은 사업결합으로 인한 시너지효과의 혜택을 받게 될 것으로 기대되는 각 현금창출단위에 배분합니다. 현금창출단위에 대한 손상차손은 우선, 현금창출단위에 배분된 영업권의 장부금액을 감소시키고, 그 다음 현금창출단위에 속하는 다른 자산 각각의 장부금액에 비례하여 자산의 장부금액을 감소시키고 있습니다. 영업권에 대해 인식한 손상차손은 후속기간에 환입할 수 없습니다. 매 보고기간종료일에 영업권을 제외한 자산에 대해 과거기간에 인식한 손상차손이 더 이상 존재하지 않거나 감소된 것을 시사하는 징후가 있는지를 검토하고 직전 손상차손의 인식시점 이후 회수가능액을 결정하는 데 사용된 추정치에 변화가 있는 경우에만 환입합니다. 손상차손환입으로 증가된 장부금액은 과거에 손상차손을 인식하기 전 장부금액의 감가상각 또는 상각 후 잔액을 초과할 수 없습니다.

3.11 리스

연결기업은 계약에서 대가와 교환하여, 식별되는 자산의 사용 통제권을 일정기간 이전하게 하는지를 고려하여 계약의 약정시점에, 계약자체가 리스인지, 계약이 리스를 포함하는지를 판단합니다.

리스이용자로서의 회계처리

연결기업은 단기리스와 소액 기초자산 리스를 제외한 모든 리스에 대하여 하나의 인식과 측정 접근법을 적용합니다. 연결기업은 리스로 지급의무를 나타내는 리스부채와 기초자산의 사용권을 나타내는 사용권자산을 인식합니다.

(1) 사용권자산

연결기업은 리스개시일(즉, 기초자산이 사용가능한 시점)에 사용권자산을 인식합니다. 사용권자산은 원가로 측정하고, 후속 측정 시 원가모형을 적용하였습니다. 원가모형을 적용하기 위하여 감가상각누계액과 손상차손누계액을 차감하고, 리스부채의 재측정에 따른 조정을 반영합니다. 사용권자산의 원가는 인식된 리스부채 금액, 최초직접원가, 그리고 받은 리스 인센티브를 차감한 리스개시일이나 그 전에 지급한 리스료를 포함합니다. 사용권자산은 리스기간과 다음과 같은 자산의 추정된 내용연수 중 짧은 기간에 걸쳐 정액기준으로 감가상각됩니다.

- 차량운반구 및 기타설비 3~5년

리스기간 종료시점에 연결기업에 기초자산의 소유권이 이전되는 경우나 사용권자산의 원가에 연결기업이 매수선택권을 행사할 것임이 반영되는 경우, 감가상각은 자산의 기초자산의 추정된 내용연수를 사용하여 계산됩니다. 사용권자산도 손상의 대상이 됩니다.

연결기업은 기초자산의 소유에 따른 위험과 보상의 대부분을 이전하지 않는 리스를 운용리스로 분류합니다. 리스로 수익은 리스기간에 걸쳐 정액 기준으로 인식하며, 영업 성격에 따라 손익계산서에서 수익으로 인식됩니다. 운용리스 체결과정에서 부담하는 리스개설 직접원가를 기초자산의 장부금액에 더하고 리스료 수익과 같은 기준으로 리스기간에 걸쳐 비용으로 인식합니다. 조건부 임대료는 임대료를 수취하는 시점에 수익으로 인식합니다.

(2) 리스부채

리스 개시일에, 연결기업은 리스기간에 걸쳐 지급될 리스료의 현재가치로 리스부채를 측정합니다. 리스료는 고정리스료(실질적인 고정리스료를 포함하고, 받을 리스 인센티브는 차감), 지수나 요율에 따라 달라지는 변동리스료 및 잔존가치보증에 따라 지급될 것으로 예상되는 금액으로 구성됩니다. 리스료는 또한 연결기업이 매수선택권을 행사할 것이 상당히 확실한 경우에 그 매수선택권의 행사가격과 리스기간이 연결기업의 종료선택권 행사를 반영하는 경우에 그 리스를 종료하기 위하여 부담하는 금액을 포함합니다.

지수나 요율에 따라 달라지는 변동리스료가 아닌 변동리스료는 (재고자산을 생산하는데 발생된 것이 아니라면) 리스료 발생을 유발하는 사건 또는 조건이 발생한 기간의 비용으로 인식합니다.

연결기업은 리스료의 현재가치를 계산할 때, 리스의 내재이자율을 쉽게 산정할 수 없기 때문에 리스개시일의 증분차입이자율을 사용합니다. 리스개시일 이후 리스부채 금액은 이자를 반영하여 증가하고 지급한 리스료를 반영하여 감소합니다. 또한, 리스부채의 장부금액은 리스기간의 변경, 리스료의 변경(예를 들어, 리스료를 산정할 때 사용한 지수나 요율의 변동으로 생기는 미래 리스료의 변동) 또는 기초자산을 매수하는 선택권 평가에 변동이 있는 경우 재측정됩니다.

연결기업의 리스부채는 이자부 차입금에 포함됩니다.

(3) 단기리스와 소액 기초자산 리스

연결기업은 기계장치와 설비의 리스에 단기리스(즉, 이러한 리스는 리스기간이 리스개시일로부터 12개월 이하이고 매수선택권을 포함하지 않음)에 대한 인식 면제 규정을 적용합니다. 또한 연결기업은 소액자산으로 간주되는 사무용품의 리스에 소액자산 리스에 대한 인식 면제 규정을 적용합니다. 단기리스와 소액자산 리스에 대한 리스료는 리스기간에 걸쳐 정액기준으로 비용으로 인식합니다.

연결기업은 리스자산의 소유에 따른 위험과 보상의 대부분이 리스이용자에게 이전되는 경우에는 금융리스로 분류하고, 위험과 보상의 대부분을 이전하지 않는 리스는 운용리스로 분류하고 있습니다.

연결기업은 리스자산의 소유에 따른 위험과 보상의 대부분이 리스이용자에게 이전되는 경우에는 금융리스로 분류하고, 위험과 보상의 대부분을 이전하지 않는 리스는 운용리스로 분류하고 있습니다.

3.12 매각예정비유동자산

비유동자산 또는 처분자산집단의 장부금액이 계속 사용이 아닌 매각거래를 통하여 주로 회수될 것으로 예상된다면 이를 매각예정자산으로 분류하고 있습니다. 이러한 조건은 당해 자산(또는 처분자산집단)이 현재의 상태로 즉시 매각가능하여야 하며 매각될 가능성이 매우 높을 때에만 충족된 것으로 간주하고 있습니다.

한편, 연결기업은 자산(또는 처분자산집단)을 매각예정으로 최초 분류하기 직전에 해당 자산(또는 자산과 부채)의 장부금액과 순공정가치 중 작은 금액으로 측정하고 있습니다. 매각예정으로 분류된 비유동자산은 상각하지 않으며 자산의 순공정가치가 하락하면 손상차손을 즉시 당기손익으로 인식하고, 순공정가치가 증가하면 과거에 인식하였던 손상차손누계액을 한도로 하여 이익으로 인식합니다.

3.13 차입원가

적격자산의 취득, 건설 또는 제조와 직접 관련된 차입원가는 당해 자산 원가의 일부로 자본화하고 있으며, 기타차입원가는 발생기간에 비용으로 인식하고 있습니다. 적격자산이란 의도된 용도로 사용하거나 판매가능한 상태가 될 때까지 상당한 기간을 필요로 하는 자산을 말하며, 금융자산과 단기간 내에 제조되거나 다른 방법으로 생산되는 재고자산은 적격자산에 해당되지 아니하며, 취득시점에 의도된 용도로 사용할 수 있거나 판매가능한 상태에 있는 자산인 경우에도 적격자산에 해당되지 아니합니다.

적격자산을 취득하기 위한 목적으로 특정하여 차입한 자금에 한하여, 보고기간 동안 그 차입금으로부터 실제 발생한 차입원가에서 당해 차입금의 일시적 운용에서 생긴 투자수익을 차감한 금액을 자본화가능차입원가로 결정하며, 일반적인 목적으로 자금을 차입하고 이를 적격자산의 취득을 위해 사용하는 경우에 한하여 당해 자산 관련 지출액에 자본화이자율을 적용하는 방식으로 자본화가능차입원가를 결정하고 있습니다. 자본화이자율은 보고기간동안 차입한 자금(적격자산을 취득하기 위해 특정 목적으로 차입한 자금 제외)으로부터 발생한 차입원가를 가중평균하여 산정하고 있습니다. 보고기간 동안 자본화한 차입원가는 당해 기간 동안 실제 발생한 차입원가를 초과할 수 없습니다.

3.14 종업원급여

(1) 단기종업원급여

종업원이 관련 근무용역을 제공한 보고기간종료일부터 12개월 이내에 결제될 단기종업원급여는 근무용역과 교환하여 지급이 예상되는 금액을, 근무용역이 제공된 때에 당기손익으로 인식하고 있습니다. 단기종업원급여는 할인하지 않은 금액으로 측정하고 있습니다.

(2) 기타장기종업원급여

종업원이 관련 근무용역을 제공한 보고기간의 말일부터 12개월 이내에 지급되지 않을 기타 장기종업원급여는 당기와 과거기간에 제공한 근무용역의 대가로 획득한 미래의 급여액을 현재가치로 할인하고, 관련 채무를 직접 결제하는 데 사용할 수 있는 사외적립자산의 공정가치를 차감하여 부채로 인식하고 있습니다. 부채는 관련 급여의 만기와 유사한 만기를 가지는 우량회사채의 이자율을 사용하여 추정 미래 현금흐름을 할인한 후 결정되고 있습니다. 보험수리적 가정의 변동과 경험적 조정에서 발생하는 손익은 발생한 기간에 전액 당기손익으로 인식하고 있습니다.

(3) 퇴직급여: 확정급여제도

보고기간종료일 현재 확정급여제도와 관련된 확정급여부채는 확정급여채무의 현재가치에서 사외적립자산의 공정가치를 차감하여 인식하고 있습니다.

확정급여부채는 매년 독립적인 계리사에 의해 예측단위적립방식으로 계산되고 있습니다. 확정급여채무의 현재가치는 확정급여제도에서 지급될 미래 현금흐름을 관련 퇴직급여의 만기와 유사한 만기를 가지는 퇴직금이 지급되는 통화로 표시된 우량회사채의 이자율을 사용하여 추정 미래 현금흐름을 할인한 후 결정되고 있습니다. 보험수리적 가정의 변동과 경험적

조정에서 발생하는 손익은 발생한 기간에 전액 기타포괄손익으로 인식하고 있습니다.

확정급여채무의 현재가치에서 사외적립자산의 공정가치를 차감하여 산출된 순액이 자산일 경우, 미인식과거근무원가 누계액과 제도로부터 환급받거나 제도에 대한 미래 기여금이 절감되는 방식으로 이용가능한 경제적 효익의 현재가치를 가산한 금액을 한도로 자산으로 인식하고 있습니다.

퇴직급여를 새로 도입하거나 변경함에 따라 종업원의 과거 근무용역에 대한 확정급여채무의 현재가치의 변동액인 과거근무원가는 관련 급여가 가득되기까지의 평균기간에 정액법을 적용하여 비용으로 인식하고 있습니다. 단, 확정급여제도를 새로 도입하거나 개정하는 즉시 관련 급여가 가득되는 경우에는 해당 과거근무원가는 즉시 인식하고 있습니다.

3.15 충당부채

충당부채는 과거사건의 결과로 존재하는 현재의무 (법적의무 또는 의제의무)로서, 당해 의무를 이행하기 위하여 경제적 효익을 갖는 자원이 유출될 가능성이 높으며 그 의무의 이행에 소요되는 금액을 신뢰성 있게 추정할 수 있는 경우에 인식하고 있습니다.

충당부채로 인식하는 금액은 관련된 사건과 상황에 대한 불가피한 위험과 불확실성을 고려하여 현재의무를 보고기간종료일에 이행하기 위하여 소요되는 지출에 대한 최선의 추정치이며 화폐의 시간가치 효과가 중요한 경우 충당부채는 의무를 이행하기 위하여 예상되는 지출액의 현재가치로 평가하고 있습니다. 매 보고기간종료일마다 충당부채의 잔액을 검토하고, 보고기간종료일 현재 최선의 추정치를 반영하여 조정하며 자원이 유출될 가능성이 더 이상 높지 아니한 경우에는 관련 충당부채를 환입하고 있습니다.

3.16 납입자본

보통주는 자본으로 분류하며 자본거래에 직접 관련되어 발생하는 증분원가는 세금효과를 반영한 순액으로 자본에서 차감하고 있습니다.

우선주는 상환하지 않아도 되거나 지배기업의 선택에 의해서만 상환되는 경우와 배당의 지급이 연결기업의 재량에 의해 결정된다면 자본으로 분류하고, 지배기업의 주주총회에서 배당을 승인하면 배당금을 인식하고 있습니다. 주주가 특정일이나 그 이후에 확정되거나 확정 가능한 금액의 상환을 청구할 수 있거나 의무적으로 상환해야 하는 우선주는 부채로 분류하고 있습니다. 관련 배당은 발생시점에 이자비용으로 보아 당기손익으로 인식하고 있습니다.

연결기업이 자기 지분상품을 재취득하는 경우에 이러한 지분상품은 자기주식의 과목으로 자본에서 직접 차감하고 있습니다. 자기지분상품을 매입 또는 매도하거나 발행 또는 소각하는 경우의 손익은 당기손익으로 인식하지 아니합니다. 연결기업 내의 다른 기업이 자기주식을 취득하여 보유하는 경우 지급하거나 수취한 대가는 자본에서 직접 인식하고 있습니다.

3.17 고객과의 계약에서 생기는 수익

(1) 수익인식모형

연결기업의 고객과의 계약에서 생기는 수익은 제품매출 등으로 구성되어 있습니다. 연결기

업은 고객과의 계약이 개시되는 단계에서부터 통제가 고객에게 이전되는 시점 또는 통제가 고객에게 이전되는 기간에 걸쳐 다음의 5단계 수익인식모형에 따라 수익을 인식하고 있습니다.

① 계약의 식별

연결기업은 고객과의 사이에서 집행가능한 권리와 의무가 생기게 하는 합의를 계약으로 식별하고 계약으로 식별된 경우에는 수행의무의 식별 등 이후 단계를 추가 검토하여 수익인식 여부를 판별하며, 계약으로 식별되지 못하였으나 고객에게서 대가를 받은 경우에는 부채로 인식하고 있습니다.

② 수행의무의 식별

수행의무는 고객과의 계약에서 '구별되는 재화나 용역'이나 '실질적으로 서로 같고 고객에게 이전하는 방식도 같은 일련의 구별되는 재화나 용역'을 고객에게 이전하기로 한 약속을 의미합니다. 연결기업은 계약 개시시점에 고객과의 계약에서 약속한 재화나 용역을 검토하여 수행의무를 식별하고 있습니다.

③ 거래가격의 산정

거래가격은 고객에게 약속한 재화나 용역을 이전하고 그 대가로 기업이 받을 권리를 갖게 될 것으로 예상하는 금액으로서 추정치의 제약을 고려한 변동대가, 유의적인 금융요소, 비현금 대가 및 고객에게 지급할 대가 등을 고려하여 산정하고 있습니다. 연결기업은 반품가능성을 과거의 경험률에 근거하여 합리적으로 추정하여 변동대가에 반영하고, 수행의무를 이전하는 시점과 고객이 그에 대한 대가를 지급하는 시점 간의기간이 12개월 이내이므로 유의적인 금융요소는 없다고 판단하고 있습니다.

④ 거래가격의 배분

연결기업은 하나의 계약에서 식별된 여러 수행의무에 상대적 개별판매가격을 기초로 거래가격을 배분하고 있습니다. 각 수행의무의 개별판매가격이 없는 경우에는 시장평가조정접근법 등을 고려하여 개별판매가격을 적절하게 추정하고 있습니다.

⑤ 수익인식

연결기업은 계약개시 시점에 해당 계약과 관련하여 수행의무를 이행할 때 수익을 인식할지 또는 수행의무를 이행하는 기간에 걸쳐 수익을 인식할지 여부를 판단하고 있습니다. 연결기업이 의무를 수행하는 대로 고객이 동시에 효익을 얻고 소비하는 경우, 연결기업이 의무를 수행하여 자산이 만들어지거나 가치가 높아지는 것과 비례하여 고객이 그 자산을 통제하는 경우, 또는 의무를 수행하여 만든 자산이 연결기업 자체에는 대체용도가 없으나 현재까지 수행을 완료한 부분에 대해 집행가능한 지급청구권은 있는 경우에는 수행의무를 이행하는 기간에 걸쳐 수익을 인식합니다.

수행의무를 이행하는 기간에 걸쳐 수익을 인식하는 경우에는 투입법에 따라 산정된 진행률을 적용하여 수익과 원가를 측정하고 연결기업의 수행정도를 나타내지 못하는 투입물의 영향은 투입법에서 적절히 제외하고 있습니다.

(2) 주요수행의무

연결기업은 유압브레이크 등을 제조 및 판매하는 사업을 하고 있습니다. 고객과의 계약에서 연결기업은 재화나 용역의 통제가 고객에게 이전되었을 때, 해당 재화나 용역의대가로 받을 권

리를 갖게 될 것으로 예상하는 대가를 반영하는 금액으로 수익을 인식합니다. 연결기업은 고객과의 계약 상 정해진 재화나 용역이 고객에게 제공되기 이전단계에서 동 재화나 용역을 통제하고 있으므로 연결기업은 모든 고객과의 계약 상 본인으로서 역할을 하고 있다고 판단하고 있습니다.

고객과의 계약 상 연결기업이 부담하고 있는 주요 수행의무에 대한 내용은 다음과 같습니다.

① 재화의 판매

재화의 판매로 인한 수익은 재화에 대한 통제가 고객에게 이전되는 시점인 재화의 인도시점에 인식하고 있습니다.

한편, 재화의 판매 제공의무에 배분되는 거래가격을 산정할 때 연결기업은 다음과 같은 사항을 고려합니다.

- 유의적인 금융요소

연결기업은 계약을 체결하는 고객에 따라 일부 고객으로부터 단기 선수금을 수령하고 있습니다. 기준서 제1115호의 실무적 간편법을 적용하여, 연결기업은 계약을 개시할 때 고객에게 약속한 재화나 용역을 이전하는 시점과 고객이 그에 대한 대가를 지급하는 시점 간의 기간이 1년 이내일 것이라고 예상된다면 약속한 대가(금액)에 유의적인 금융요소의 영향을 반영하지 않습니다.

- 보증 의무

연결기업은 법의 요구에 따라 판매 시점에 결함이 존재하는 제품을 수리하는 보증을 제공하고 있습니다. 이러한 확신 유형의 보증은 기업회계기준서 제1037호'충당부채,우발부채 및 우발자산'에 따라 회계처리합니다. 보증 충당부채는 주석3.15를 참조바랍니다.

- 운송 의무

연결기업은 고객과의 계약 중 일부에서 재화에 대한 통제를 고객에게 이전한 후 고객이 지정한 장소에 해당 재화를 운송할 의무가 있습니다. 연결기업은 거래가격의 일부를 운송의무에 배부하고 계약부채로 인식합니다.

- 계약 잔액

계약자산은 고객에게 이전한 재화나 용역에 대하여 그 대가를 받을 권리입니다. 고객이 대가를 지급하기 전이나 지급기일 전에 연결기업이 고객에게 재화나 용역을 이전하는 경우 그 대가를 받을 기업의 권리로 그 권리에 시간의 경과 외의 조건이 있는 자산은 계약자산입니다. 수취채권은 무조건적인 연결기업의 권리를 나타냅니다. 왜냐하면 시간만 경과하면 대가를 지급받을 수 있기 때문입니다. 금융자산 관련 회계정책은 주석 3.6 부분을 참조합니다.

계약부채는 연결기업이 고객에게서 이미 받은 대가(또는 지급기일이 된 대가)에 상응하여 고객에게 재화나 용역을 이전하여야 하는 기업의 의무입니다. 만약 연결기업이 재화나 용역을 고객에게 이전하기 전에 고객이 대가를 지불한다면, 지급이 되었거나 지급기일 중 이른 시점에 계약부채를 인식합니다. 계약부채는 연결기업이 계약에 따라 수행의무를 이행할 때 수익으로 인식합니다.

3.18 환율변동효과

연결기업은 기능통화 외의 통화(외화)로 이루어진 거래는 거래일의 환율을 적용하여 기록하고 있습니다. 역사적원가로 측정하는 비화폐성 외화항목은 거래일의 환율로 환산하고, 공정가치로 측정하는 비화폐성항목은 공정가치가 결정된 날의 환율로 환산하였습니다. 화폐성 외화자산 및 부채는 보고기간종료일 현재 환율로 환산하고 환산손익은 당기손익으로 계상하고 있으며, 다만 외화표시 기타포괄손익-공정가치측정금융자산의 환산손익은 기타포괄손익으로 계상하고 있습니다. 비화폐성항목에서 발생한 손익을 기타포괄손익으로 인식하는 경우에는 그 손익에 포함된 환율변동효과도 기타포괄손익으로 인식하고, 당기손익으로 인식하는 경우에는 환율변동효과도 당기손익으로 인식하고 있습니다.

3.19 법인세

법인세비용은 당기법인세와 이연법인세로 구성되어 있으며, 기타포괄손익이나 자본에 직접 인식되는 거래나 사건 또는 사업결합에서 발생하는 세액을 제외하고는 당기손익으로 인식하고 있습니다.

(1) 당기법인세

당기법인세는 당기의 과세소득을 기초로 산정하고 있습니다. 과세소득은 포괄손익계산서상의 세전이익에서 다른 과세기간에 가산되거나 차감될 손익 및 비과세항목이나손금불인정항목을 제외하므로 포괄손익계산서상 손익과 차이가 있습니다. 연결기업의 당기법인세와 관련된 미지급법인세는 제정되었거나 실질적으로 제정된 세율을 사용하여 계산하고 있습니다.

(2) 이연법인세

이연법인세는 재무제표상 자산과 부채의 장부금액과 과세소득 산출 시 사용되는 세무기준액과의 차이를 바탕으로 인식되며, 자산부채법에 의하여 인식하고 있습니다. 이연법인세부채는 모든 가산할 일시적 차이에 대하여 인식하며, 이연법인세자산은 차감할 일시적 차이 중 일시적 차이가 과세소득 발생으로 해소될 가능성이 높은 경우에 인식합니다. 그러나, 일시적 차이가 영업권을 최초로 인식하는 경우나 자산·부채가 최초로 인식되는 거래가 사업결합 거래가 아니고, 거래 당시의 회계이익 또는 과세소득에 영향을 미치지 아니하는 거래의 경우 이연법인세를 인식하지 않고 있습니다.

중속기업, 관계기업 및 공동기업 투자지분에 관한 가산할 일시적차이에 대해서는 연결기업이 일시적차이의 소멸시점을 통제할 수 있으며, 예측가능한 미래에 일시적차이가 소멸하지 않을 가능성이 높은 경우를 제외하고는 모두 이연법인세부채를 인식하고 있습니다. 또한, 차감할 일시적차이로 인하여 발생하는 이연법인세자산은 일시적차이가 예측가능한 미래에 소멸 가능할 가능성이 높고, 일시적차이가 사용될 수 있는 과세소득이 발생할 가능성이 높은 경우에 인식하고 있습니다.

이연법인세자산의 장부금액은 매 보고기간종료일에 검토하고, 이연법인세자산으로 인한 혜택이 사용되기에 충분한 과세소득이 발생할 가능성이 더 이상 높지 않은 경우 이연법인세자산의 장부금액을 감소시키고 있습니다. 이연법인세자산과 부채는 보고기간종료일 제정 되었거나 실질적으로 제정된 세법에 근거하여 당해 자산이 실현되거나 부채가 지급될 보고기간에 적용될 것으로 기대되는 세율을 사용하여 측정하고 있습니다.

이연법인세자산과 부채는 동일 과세당국이 부과하는 법인세이고, 연결기업이 인식된금액을

상계할 수 있는 법적 권한을 가지고 있으며 당기 법인세부채와 자산을 순액으로 결제할 의도가 있는 경우에만 상계하고 있습니다.

3.20 주당이익

연결기업은 보통주 기본주당이익과 희석주당이익을 계속영업손익과 당기순손익에 대하여 계산하고 포괄손익계산서에 표시하고 있습니다. 기본주당이익은 보통주에 귀속되는 당기순손익을 보고기간 동안에 유통된 보통주식수를 가중평균한 주식수로 나누어 계산하고 있습니다. 희석주당이익은 전환사채와 종업원에게 부여한 주식기준보상 등 모든 희석효과가 있는 잠재적 보통주의 영향을 고려하여 보통주에 귀속되는 당기순손익 및 가중평균유통보통주식수를 조정하여 계산하고 있습니다.

3.21 공정가치 측정

연결기업은 다수의 금융상품을 보고기간말 현재의 공정가치로 평가하고 있습니다. 공정가치로 측정되거나 공정가치가 공시되는 금융상품의 공정가치에 대한 공시는 다음의주석에 설명되어 있습니다.

- 공정가치측정 서열체계의 양적 공시: 주석 34
- 금융상품(상각후원가로 계상하는 상품 포함): 주석 34

공정가치는 측정일에 시장참여자 사이의 정상거래에서 자산을 매도하면서 수취하거나 부채를 이전하면서 지급하게 될 가격입니다. 공정가치측정은 자산을 매도하거나 부채를 이전하는 거래가 다음 중 어느 하나의 시장에서 이루어지는 것으로 가정하고 있습니다.

- 자산이나 부채의 주된 시장
- 자산이나 부채의 주된 시장이 없는 경우에는 가장 유리한 시장

연결기업은 주된 (또는 가장 유리한) 시장에 접근할 수 있어야 합니다.

자산이나 부채의 공정가치는 시장참여자가 경제적으로 최선의 행동을 한다는 가정하에 시장참여자가 자산이나 부채의 가격을 결정할 때 사용하는 가정에 근거하여 측정하고 있습니다.

비금융자산의 공정가치를 측정하는 경우에는 시장참여자가 경제적 효익을 창출하기 위하여 그 자산을 최고 최선으로 사용하거나 혹은 최고 최선으로 사용할 다른 시장참여자에게 그 자산을 매도하는 시장참여자의 능력을 고려하고 있습니다.

연결기업은 상황에 적합하며 관련된 관측가능한 투입변수의 사용을 최대화하고 관측가능하지 않은 투입변수의 사용을 최소화하면서 공정가치를 측정하는 데 충분한 자료가 이용가능한 가치평가기법을 사용하고 있습니다.

재무제표에서 공정가치로 측정되거나 공시되는 모든 자산과 부채는 공정가치 측정에유의적인 가장 낮은 수준의 투입변수에 근거하여 다음과 같은 공정가치 서열체계로 구분됩니다.

- 수준 1: 동일한 자산이나 부채에 대한 접근가능한 활성시장의 (조정되지 않은) 공시가격
- 수준 2: 공정가치측정에 유의적인 가장 낮은 수준의 투입변수가 직접적으로 또는 간접적으로 관측가능한 투입변수를 이용한 공정가치

· 수준 3: 공정가치측정에 유의적인 가장 낮은 수준의 투입변수가 관측가능하지 않은 투입 변수를 이용한 공정가치

재무제표에 반복적으로 공정가치로 측정되는 자산과 부채에 대하여 연결기업은 매 보고기간 말 공정가치측정에 유의적인 가장 낮은 수준의 투입변수에 기초한 분류에 대한 재평가를 통해 서열체계의 수준 간의 이동이 있는지 판단합니다.

공정가치 공시 목적상 연결기업은 성격과 특성 및 위험에 근거하여 자산과 부채의 분류를 결정하고 공정가치 서열체계의 수준을 결정하고 있습니다.

3.22 유동성/비유동성 분류

연결기업은 자산과 부채를 유동/비유동으로 재무상태표에 구분하여 표시하고 있습니다.

자산은 다음의 경우에 유동자산으로 분류하고 있습니다.

- 정상영업주기 내에 실현될 것으로 예상되거나, 정상영업주기 내에 판매하거나 소비할 의도가 있다.
- 주로 단기매매 목적으로 보유하고 있다.
- 보고기간 후 12개월 이내에 실현될 것으로 예상한다.
- 현금이나 현금성자산으로서, 교환이나 부채 상환 목적으로의 사용에 대한 제한 기간이 보고기간 후 12개월 이상이 아니다.

그 밖의 모든 자산은 비유동자산으로 분류하고 있습니다.

부채는 다음의 경우에 유동부채로 분류하고 있습니다.

- 정상영업주기 내에 결제될 것으로 예상하고 있다.
- 주로 단기매매 목적으로 보유하고 있다.
- 보고기간 후 12개월 이내에 결제하기로 되어 있다.
- 보고기간 후 12개월 이상 부채의 결제를 연기할 수 있는 무조건의 권리를 가지고 있지 않다.

그 밖의 모든 부채는 비유동부채로 분류하고 있습니다.

이연법인세자산(부채)은 비유동자산(부채)으로 분류하고 있습니다.

3.22 회계정책 및 공시사항의 변경

3.22.1 제/개정된 기준서의 적용

연결기업은 2022년 1월 1일로 개시하는 회계기간부터 다음의 제·개정 기준서 및 해석서를 신규로 적용하였습니다.

(가) 기업회계기준서 제1103호 '사업결합'개정 - 개념체계의 인용

사업결합 시 인식할 자산과 부채의 정의를 개정된 재무보고를 위한 개념체계를 참조하도록 개정되었으나, 기업회계기준서 제1037호 '충당부채, 우발부채 및 우발자산' 및 해석서 제

2121호 '부담금'의 적용범위에 포함되는 부채 및 우발부채에 대해서는 해당 기준서를 적용하도록 예외를 추가하고, 우발자산이 취득일에 인식되지 않는다는 점을 명확히 하였습니다. 해당 기준서의 개정이 재무제표에 미치는 중요한 영향은 없습니다.

(나) 기업회계기준서 제1016호 '유형자산'개정 - 의도한 사용 전의 매각금액

기업이 자산을 의도한 방식으로 사용하기 전에 생산된 품목의 판매에서 발생하는 수익을 생산원가와 함께 당기손익으로 인식하도록 요구하며, 유형자산의 취득원가에서 차감하는 것을 금지하고 있습니다. 해당 기준서의 개정이 재무제표에 미치는 중요한 영향은 없습니다.

(다) 기업회계기준서 제1037호 '충당부채, 우발부채 및 우발자산'개정 - 손실부담계약: 계약 이행원가

손실부담계약을 식별할 때 계약이행원가의 범위를 계약 이행을 위한 증분원가와 계약 이행에 직접 관련되는 다른 원가의 배분이라는 점을 명확히 하였습니다. 해당 기준서의 개정이 재무제표에 미치는 중요한 영향은 없습니다.

(라) 한국채택국제회계기준 연차개선 2018-2020

한국채택국제회계기준 연차개선 2018-2020은 2022년 1월 1일 이후 시작하는 회계연도부터 적용되며, 조기적용이 허용됩니다. 해당 기준서의 개정이 재무제표에 미치는 중요한 영향은 없습니다.

① 기업회계기준서 제1101호 '한국채택국제회계기준의 최초 채택'

개정기준서는 최초채택기업의 부담을 줄이기 위해 문단 D16(1)의 면제규정의 적용범위에 자산과 부채뿐만 아니라 누적환산차이(CTD)도 포함하도록 하고 있습니다. 상기 개정 내용이 재무제표에 미치는 유의적인 영향은 없습니다.

② 기업회계기준서 제1109호 '금융상품'

개정기준서는 채권자와 채무자간에 지급하거나 받은 수수료만 새로운 조건의 금융부채 현금흐름에 포함한다는 것을 명확하고 있습니다. 상기 개정 내용이 재무제표에 미치는 유의적인 영향은 없습니다.

③ 기업회계기준서 제1116호 '리스' : 리스 인센티브

개정기준서는 리스제공자가 리스이용자에게 제공하는 리스개량 변제액에 대해서 리스 인센티브의 정의를 충족하는지 여부를 판단하도록 하고 있습니다. 상기 개정 내용이 재무제표에 미치는 유의적인 영향은 없습니다.

④ 기업회계기준서 제1041호 '농림어업' : 공정가치 측정

개정기준서는 생물자산 등에 대한 공정가치 측정시 세금효과를 현금흐름에 고려하도록 하고 있습니다. 상기 개정 내용이 재무제표에 미치는 유의적인 영향은 없습니다.

(마) 기업회계기준서 제1116호 '리스' 개정 - 2021년 6월 30일 후에도 제공되는 코로나19 관련 임차료 할인 등

코로나19의 직접적인 결과로 발생한 임차료 할인 등이 리스변경에 해당하는지 평가하지 않

을 수 있도록 하는 실무적 간편법의 적용대상이 2022년 6월 30일 이전에 지급하여야 할 리스료에 영향을 미치는 리스료 감면으로 확대되었습니다. 동 개정사항은 2021년 4월 1일 이후 시작하는 회계연도부터 적용되며, 조기적용이 가능합니다. 해당 기준서의 개정이 재무제표에 미치는 중요한 영향은 없습니다.

3.22.2 제정 또는 공표되었으나 시행일이 도래하지 않아 적용하지 아니한 제·개정 기준서 및 해석서는 다음과 같습니다.

보고기간말 현재 제정·공표되었으나 2022년 1월 1일 이후 시작하는 회계기간에 시행일이 도래하지 아니하였고, 회사가 조기 적용하지 아니한 제·개정 기업회계기준서 및 해석서는 다음과 같습니다.

(가) 기업회계기준서 제1001호 '재무제표 표시'개정 - 부채의 유동/비유동 분류

보고기간말 현재 존재하는 실질적인 권리에 따라 유동 또는 비유동으로 분류되며, 부채의 결제를 연기할 수 있는 권리의 행사가능성이나 경영진의 기대는 고려하지 않습니다. 또한, 부채의 결제에 자기지분상품의 이전도 포함되나, 복합금융상품에서 자기지분상품으로 결제하는 옵션이 지분상품의 정의를 충족하여 부채와 분리하여 인식된 경우는 제외됩니다. 동 개정사항은 2023년 1월 1일 이후 시작하는 회계연도부터 적용하며, 조기적용이 허용됩니다. 회사는 동 개정으로 인한 재무제표의 영향을 검토 중에 있습니다.

(나) 기업회계기준서 제1117호 '보험계약'제정

기업회계기준서 제1117호 '보험계약'은 기업회계기준서 제1104호 '보험계약'을 대체합니다. 보험계약에 따른 모든 현금흐름을 추정하고 보고시점의 가정과 위험을 반영한 할인율을 사용하여 보험부채를 측정하고, 매 회계연도별로 계약자에게 제공한 서비스(보험보장)를 반영하여 수익을 발생주의로 인식하도록 합니다. 또한, 보험사건과 관계없이 보험계약자에게 지급하는 투자요소(해약/만기환급금)는 보험수익에서 제외하며, 보험손익과 투자손익을 구분 표시하여 정보이용자가 손익의 원천을 확인할 수 있도록 하였습니다. 동 기준서는 2023년 1월 1일 이후 최초로 시작하는 회계연도부터 적용되며, 기업회계기준서 제1109호 '금융상품'을 적용한 기업은 조기적용이 허용됩니다. 회사는 동 제정으로 인한 재무제표의 영향을 검토 중에 있습니다.

(다) 기업회계기준서 제1001호 '재무제표 표시' - '회계정책'의 공시

중요한 회계정책을 정의하고 공시하도록 하며, 중요성 개념을 적용하는 방법에 대한 지침을 제공하기 위하여 국제회계기준 실무서 2 '회계정책 공시'를 개정하였습니다. 동 개정 사항은 2023년 1월 1일 이후 최초로 시작하는 회계연도부터 적용되며 조기적용이 허용됩니다. 회사는 동 개정으로 인한 재무제표의 영향을 검토 중에 있습니다.

(라) 기업회계기준서 제1008호 '회계정책, 회계추정의 변경 및 오류' - '회계추정'의 정의

회계추정을 정의하고, 회계정책의 변경과 구별하는 방법을 명확히 하였습니다. 동 개정 사항은 2023년 1월 1일 이후 최초로 시작하는 회계연도부터 적용되며 조기적용이 허용됩니다. 회사는 동 개정으로 인해 재무제표에 중요한 영향은 없을 것으로 예상하고 있습니다.

(마) 기업회계기준서 제1012호 ‘법인세’- 단일거래에서 생기는 자산과 부채에 대한 이연법인세

자산 또는 부채가 최초로 인식되는 거래의 최초 인식 예외 요건에 거래시점 동일한 가산할 일시적차이와 차감할 일시적차이를 발생시키지 않는 거래라는 요건을 추가하였습니다. 동 개정사항은 2023년 1월 1일 이후 시작하는 회계연도부터 적용하며, 조기적용이 허용됩니다. 회사는 동 개정으로 인해 재무제표에 중요한 영향은 없을 것으로 예상하고 있습니다.

4. 영업부문

(1) 보고부문의 식별

연결기업은 경영진의 의사결정을 위해 제공되는 수준으로 유압브레이크제조 1개의 부문만을 보고하고 있으며, 기타 재화나 용역에 근거하여 추가적인 다른 영업부문을 구분하고 있지 않습니다.

(2) 지역정보

지역별로 세분화된 연결기업의 외부고객으로부터의 수익과 부문자산(비유동자산)에 대한 정보는 다음과 같습니다.

(단위: 천원)

구 분	외부고객으로부터의 수익		비유동자산 (유형자산, 무형자산, 사용권자산)	
	당기	전기	당기말	전기말
국내	16,124,780	17,120,841	33,100,269	34,457,839
국외	38,674,929	32,418,806	1,472,204	1,331,212
합 계	54,799,709	49,539,647	34,572,473	35,789,051

상기 지역별 수익정보는 고객의 위치에 기초하여 산정된 금액입니다.

(3) 주요 고객정보

연결기업의 총매출액의 10% 이상을 차지하는 주요 고객으로부터의 수익에 대한 정보는 다음과 같습니다.

(단위: 천원)

회사명	당기	전기
A	11,391,494	11,810,706
B	8,905,647	7,839,326
C	7,584,195	6,303,730

5. 현금및현금성자산

보고기간종료일 현재 현금및현금성자산의 내역은 다음과 같습니다.

(단위: 천원)

구분	당기말	전기말
현금	3,656	647
원화보통예금	1,807,183	1,951,881
외화보통예금	2,056,776	3,048,893
합 계	3,867,615	5,001,421

6. 장·단기 금융상품

보고기간종료일 현재 장·단기 금융상품의 내역은 다음과 같습니다.

(단위: 천원)

구분	항목	당기말	전기말	비고
단기금융상품	정기에적금	5,180,000	14,210,000	
장기금융상품	정기에적금	-	1,720,000	
	당좌개설보증금	4,000	4,000	사용제한
	소 계	4,000	1,724,000	
합 계		5,184,000	15,934,000	

7. 금융상품의 분류

(1) 보고기간 종료일 현재 연결기업의 범주별 금융상품 내역은 다음과 같습니다.

① 금융자산

(단위: 천원)

구분	상각후 원가 측정 금융자산	
	당기말	전기말
현금및현금성자산	3,867,615	5,001,421
단기금융상품	5,180,000	14,210,000
장기금융상품	4,000	1,724,000
매출채권 및 기타채권	8,754,156	8,186,851
기타금융자산	174,334	234,892
합 계	17,980,105	29,357,164

② 금융부채

(단위: 천원)

구 분	상각후 원가 측정 금융부채	
	당기말	전기말
매입채무 및 기타채무	8,373,600	9,601,196
차입금	12,225,760	20,320,040
기타금융부채	141,337	80,644
리스부채	176,171	181,368
합 계	20,916,868	30,183,248

(2) 당기 및 전기의 금융상품의 범주별 손익의 내역은 다음과 같습니다.

<당기>

(단위: 천원)

구 분	당기손익-공정가치 금융자산	상각후 원가 측정 금융자산	당기손익-공정가치 금융부채	상각후 원가 측정 금융부채	합 계
<금융수익>					
이자수익	-	179,919	-	-	179,919
외환차익	-	1,162,605	-	26,250	1,188,855
외화환산이익	-	69,537	-	1,652	71,189
파생상품거래이익	4,485	-	-	-	4,485
리스해지수익	-	102	-	-	102
합 계	4,485	1,412,163	-	27,902	1,444,550
<금융원가>					
이자비용	-	-	-	401,488	401,488
외환차손	-	384,775	-	31,799	416,574
외화환산손실	-	459,298	-	-	459,298
파생상품거래손실	-	-	792,900	-	792,900
합 계	-	844,073	792,900	433,287	2,070,260

<전기>

(단위: 천원)

구 분	당기손익-공정가치 금융자산	상각후 원가 측정 금융자산	당기손익-공정가치 금융부채	상각후 원가 측정 금융부채	합 계
<금융수익>					
이자수익	-	267,368	-	-	267,368
외환차익	-	622,134	-	-	622,134
외화환산이익	-	107,530	-	-	107,530
파생상품평가이익	22,260	-	-	-	22,260
합 계	22,260	997,032	-	-	1,019,292
<금융원가>					
이자비용	-	-	-	396,042	396,042
외환차손	-	-	-	116,775	116,775
외화환산손실	-	-	-	17,752	17,752
파생상품거래손실	-	-	60,696	-	60,696

합 계	-	-	60,696	530,569	591,265
-----	---	---	--------	---------	---------

8. 매출채권및기타채권

(1) 보고기간종료일 현재 매출채권및기타채권의 장부금액은 다음과 같습니다.

(단위: 천원)

구 분	당기말	전기말
매출채권(주1)	9,341,145	8,494,587
기대손실충당금	(1,192,434)	(931,039)
미수금	605,445	623,303
합 계	8,754,156	8,186,851

(주1) 매출채권은 이차요소를 포함하고 있지 않으며, 매출채권의 통상적인 회수기간은 30일에서 90일입니다.

(2) 보고기간종료일 현재 기대손실충당금의 상세내역은 다음과 같습니다.

<당기말>

(단위: 천원)

구분	전체기간 기대신용손실에 해당하는 금액			12개월 기대신용손실에 해당하는 금액	합계
	최초인식 후 신용위험의 유의적 증가가 없는 경우	신용위험이 유의적으로 증가하였으나 손상되지 않은 경우	보고기간말에 신용이 손상된 경우		
매출채권	-	-	(1,192,434)	-	(1,192,434)

<전기말>

(단위: 천원)

구분	전체기간 기대신용손실에 해당하는 금액			12개월 기대신용손실에 해당하는 금액	합계
	최초인식 후 신용위험의 유의적 증가가 없는 경우	신용위험이 유의적으로 증가하였으나 손상되지 않은 경우	보고기간말에 신용이 손상된 경우		
매출채권	-	-	(931,039)	-	(931,039)

(3) 당기 및 전기 중 매출채권에 대한 기대손실충당금의 증감내역은 다음과 같습니다.

(단위: 천원)

구분	당기	전기
기초	931,039	1,003,577
설정(환입)	257,834	(77,705)
환율차이	3,561	5,167
기말	1,192,434	931,039

9. 재고자산

(1) 보고기간종료일 현재 재고자산 내역은 다음과 같습니다.

<당기말>

(단위: 천원)

구분	취득가액	평가총당금	장부가액
제품	6,946,194	(1,263,834)	5,682,360
재공품	2,798,715	(119,875)	2,678,840
원재료	8,962,685	(1,776,533)	7,186,152
합 계	18,707,594	(3,160,242)	15,547,352

<전기말>

(단위: 천원)

구분	취득가액	평가총당금	장부가액
제품	6,238,885	(678,394)	5,560,491
재공품	2,213,050	(121,711)	2,091,339
원재료	7,347,190	(1,609,074)	5,738,116
합 계	15,799,125	(2,409,179)	13,389,946

(2) 당기 및 전기 중 재고자산평가총당금의 변동내역은 다음과 같습니다.

(단위: 천원)

구분	당기	전기
기초	2,409,179	2,265,907
설정(환입)	772,573	(1,024)
환율차이	(21,510)	144,296
기말	3,160,242	2,409,179

10. 유형자산

(1) 당기 및 전기중 유형자산 장부금액의 변동내역은 다음과 같습니다.

<당기>

(단위: 천원)

구분	토지(주1)	건물(주1)	기계장치	차량운반구	공구와기구	비품	합 계
취득원가							
기초잔액	13,048,006	19,693,056	5,229,208	705,865	764,500	1,824,854	41,265,489
취득및후속적지출	-	-	5,600	177,679	16,320	38,372	237,971
환산차이	25,612	14,164	(3,915)	(1,455)	(2,419)	(3,334)	28,653
처분	-	-	-	(47,829)	-	-	(47,829)
기말잔액	13,073,618	19,707,220	5,230,893	834,260	778,401	1,859,892	41,484,284
감가상각누계액							

기초잔액	-	(2,113,333)	(1,668,209)	(627,494)	(481,902)	(1,006,778)	(5,897,716)
감가상각비	-	(505,303)	(509,486)	(46,051)	(90,712)	(288,605)	(1,440,157)
환산차이	-	7,331	3,344	1,129	2,147	2,266	16,217
처분	-	-	-	31,999	-	-	31,999
기말잔액	-	(2,611,305)	(2,174,351)	(640,417)	(570,467)	(1,293,117)	(7,289,657)
정부보조금							
기초잔액	-	-	-	-	(45,413)	-	(45,413)
증가	-	-	-	-	(6,940)	-	(6,940)
감소	-	-	-	-	13,775	-	13,775
기말잔액	-	-	-	-	(38,578)	-	(38,578)
장부금액	13,073,618	17,095,915	3,056,542	193,843	169,356	566,775	34,156,049

(주1) 지배기업의 해당 자산은 산업집적활성화 및 공장설립에 관한 법률 제 39조에 따라, 공장설립완료(공장등록) 후 5년간 임의처분 제한(양수도 불가) 되어있습니다.

<전기>

(단위: 천원)

구 분	토지(주1)	건물(주1)	기계장치	차량운반구	공구와기구	비품	건설중인자산	합 계
취득원가								
기초잔액	13,017,478	19,475,149	5,041,630	713,291	700,623	1,801,518	37,200	40,786,889
취득및후속적지출	-	75,000	134,700	-	54,193	13,243	-	277,136
환산차이	30,528	142,907	15,678	4,959	9,684	10,093	-	213,849
대체	-	-	37,200	-	-	-	(37,200)	-
처분	-	-	-	(12,385)	-	-	-	(12,385)
기말잔액	13,048,006	19,693,056	5,229,208	705,865	764,500	1,824,854	-	41,265,489
감가상각누계액								
기초잔액	-	(1,540,992)	(1,153,299)	(588,872)	(371,579)	(702,078)	-	(4,356,820)
감가상각비	-	(501,943)	(503,538)	(46,544)	(102,164)	(297,330)	-	(1,451,519)
환산차이	-	(70,398)	(11,372)	(4,463)	(8,159)	(7,370)	-	(101,762)
대체	-	-	-	-	-	-	-	-
처분	-	-	-	12,385	-	-	-	12,385
기말잔액	-	(2,113,333)	(1,668,209)	(627,494)	(481,902)	(1,006,778)	-	(5,897,716)
정부보조금								
기초잔액	-	-	-	-	(58,261)	-	-	(58,261)
증가	-	-	-	-	-	-	-	-
감소	-	-	-	-	12,848	-	-	12,848
기말잔액	-	-	-	-	(45,413)	-	-	(45,413)
장부금액	13,048,006	17,579,723	3,560,999	78,371	237,185	818,076	-	35,322,360

(주1) 지배기업의 해당 자산은 산업집적활성화 및 공장설립에 관한 법률 제 39조에 따라, 공장설립완료(공장등록) 후 5년간 임의처분 제한(양수도 불가) 되어있습니다.

(2) 연결기업은 유형자산에 대해 최초인식시점 이후 후속측정시 원가모형을 적용하고 있습니다.

11. 무형자산

(1) 당기 및 전기의 무형자산의 변동 내역은 다음과 같습니다.

<당기>

(단위: 천원)

구분	소프트웨어	시설이용권	토지사용권	합계
취득원가				
기초잔액	1,072,387	102,782	130,129	1,305,298
환산차이	-	-	(3,367)	(3,367)
기말잔액	1,072,387	102,782	126,762	1,301,931
상각누계액				
기초잔액	(912,480)	-	(39,859)	(952,339)
상각	(56,688)	-	(2,894)	(59,582)
환산차이	-	-	1,184	1,184
기말잔액	(969,168)	-	(41,569)	(1,010,737)
정부보조금				
기초잔액	(68,476)	-	-	(68,476)
증감	19,697	-	-	19,697
기말잔액	(48,779)	-	-	(48,779)
순장부금액	54,440	102,782	85,193	242,415

<전기>

(단위: 천원)

구분	소프트웨어	시설이용권	토지사용권	합계
취득원가				
기초잔액	971,087	102,782	115,793	1,189,662
취득	101,300	-	-	101,300
환산차이	-	-	14,336	14,336
기말잔액	1,072,387	102,782	130,129	1,305,298
상각누계액				
기초잔액	(808,527)	-	(33,207)	(841,734)
상각	(103,953)	-	(2,680)	(106,633)
환산차이	-	-	(3,972)	(3,972)
기말잔액	(912,480)	-	(39,859)	(952,339)
정부보조금				
기초잔액	(32,923)	-	-	(32,923)
증가	(50,453)	-	-	(50,453)
감소	14,900	-	-	14,900
기말잔액	(68,476)	-	-	(68,476)
순장부금액	91,431	102,782	90,270	284,483

(2) 연결실체는 당기 및 전기 중 비용으로 인식한 연구 및 개발 지출의 총액은 2,030,771천

원(전기 : 1,987,610천원)이며 이 중 국고보조금사용분 503,768천원(전기 : 455,033천원)을 상계한 1,527,003천원(전기 : 1,532,577천원)은 전액 경상연구개발비의 과목으로 판매비와관리비에 인식하였습니다.

12. 리스

(1) 리스활동의 특성

구 분	용 도
건물	업무용
차량운반구	업무용

(2) 사용권자산 유형별 변동내역

당기중 사용권자산의 유형별 변동내역은 다음과 같습니다.

<당기>

(단위: 천원)

구 분	건물	차량운반구	합 계
기초	124,949	57,258	182,207
취득	-	125,331	125,331
감가상각비	(83,276)	(47,362)	(130,638)
처분	-	(2,492)	(2,492)
환산차이	-	(400)	(400)
기말잔액	41,673	132,335	174,008

<전기>

(단위: 천원)

구 분	건물	차량운반구	합 계
기초	25,784	73,972	99,756
취득	166,552	23,249	189,801
조정	-	1,390	1,390
감가상각비	(68,462)	(42,544)	(111,006)
환산차이	1,075	1,191	2,266
기말	124,949	57,258	182,207

(3) 리스부채 유형별 변동 내역

당기의 리스부채의 유형별 변동 내역은 다음과 같습니다.

<당기>

(단위: 천원)

구 분	건물	차량운반구	합 계
기초	122,269	59,099	181,368
취득	-	125,331	125,331
이자비용	3,267	3,989	7,256
리스부채상각액	(84,000)	(50,802)	(134,802)
처분	-	(2,595)	(2,595)
환산차이	-	(387)	(387)
기말잔액	41,536	134,635	176,171

<전기>

(단위: 천원)

구 분	건물	차량운반구	합 계
기초	26,242	74,367	100,609
취득	161,496	23,249	184,745
조정	-	1,407	1,407
이자비용	3,302	2,435	5,737
리스부채상각액	(69,864)	(43,590)	(113,454)
환산차이	1,094	1,231	2,325
기말	122,269	59,099	181,368

(4) 단기리스 및 소액자산리스

당기의 단기 및 소액자산리스 관련 비용은 다음과 같습니다.

(단위: 천원)

구 분	당기말	전기말
단기리스	128,870	91,363
소액자산리스	1,899	1,973
합 계	130,769	93,336

당기에 인식하고 있는 단기리스는 7건, 소액자산리스는 복합기 1건입니다. 소액자산의 단기리스는 단기리스 관련 비용에 포함하였습니다.

13. 기타금융자산 및 기타자산

(1) 보고기간종료일 현재 기타유동금융자산 및 기타비유동금융자산의 장부금액은 다음과 같습니다.

(단위: 천원)

구분	당기말	전기말
<기타유동금융자산>		
미수수익	77,177	113,618
소 계	77,177	113,618
<기타비유동금융자산>		
보증금	97,157	94,967
장기미수수익	-	26,307
소 계	97,157	121,274
합 계	174,334	234,892

(2) 보고기간종료일 현재 기타자산의 내역은 다음과 같습니다.

(단위: 천원)

구분	당기말	전기말
<기타유동자산>		
선금금	89,643	169,545
선급비용	22,544	26,314
합 계	112,187	195,859

14. 매입채무와 기타채무

보고기간종료일 현재 매입채무와 기타채무의 상세 내역은 다음과 같습니다.

(단위: 천원)

과목	당기말	전기말
매입채무	7,425,663	8,575,701
미지급금	315,657	494,037
미지급비용	632,280	531,458
합 계	8,373,600	9,601,196

15. 차입금

(1) 보고기간종료일 현재 단기차입금의 내역은 다음과 같습니다.

(단위: 천원)

구분	차입처	당기말		전기말	
		연이자율	금액	연이자율	금액
경영운영회전자금	중국공상은행	4.79%	725,760	4.79%	745,040

(2) 보고기간종료일 현재 장기차입금의 내역은 다음과 같습니다.

(단위: 천원)

구분	차입처	당기말		전기말	
		연이자율	금액	연이자율	금액
시설자금	산업은행	3.35~4.23%	11,500,000	1.40~1.87%	19,575,000
(유동성대체)			(2,000,000)		(2,900,000)
합 계			9,500,000		16,675,000

(3) 당기말 현재 장기차입금의 연도별 상환계획은 다음과 같습니다.

(단위: 천원)

만기	장기차입금
1년 이내	2,000,000
1 ~ 2년	2,000,000
2 ~ 3년	2,000,000
3 ~ 4년	2,000,000
4년 이후	3,500,000
합 계	11,500,000

16. 퇴직급여제도

연결기업은 자격요건을 갖춘 임직원들을 위하여 확정급여형퇴직급여제도를 운영하고 있습니다. 이와 관련하여 사외적립자산과 확정급여채무의 보험수리적 평가는 독립적인 평가기관에 의하여 수행되었습니다. 확정급여채무의 현재가치, 관련 당기근무원가는 예측단위적립방식을 사용하여 측정되었습니다.

(1) 보고기간종료일 현재 순확정급여부채의 내역은 다음과 같습니다.

(단위: 천원)

구분	당기말	전기말
확정급여채무의 현재가치	3,569,399	3,261,638
사외적립자산의 공정가치	(3,887,975)	(3,573,345)
순확정급여부채(자산)	(318,576)	(311,707)

(2) 당기 및 전기 중 확정급여채무의 변동내역은 다음과 같습니다.

(단위: 천원)

구분	당기	전기
기초	3,261,638	3,103,317

당기근무원가	455,422	503,723
이자원가	109,075	86,503
퇴직금지급액	(336,959)	(301,039)
재측정요소		
- 재무적가정의 변동으로 인한 보험수리적손익	(513,068)	(107,993)
- 경험적조정으로 인한 보험수리적손익	593,291	(22,873)
기말	3,569,399	3,261,638

(3) 당기 및 전기 중 사외적립자산의 변동내역은 다음과 같습니다.

(단위: 천원)

구 분	당기	전기
기초	3,573,345	3,406,809
기대수익	119,819	101,820
당기기여금불입액	640,000	460,000
퇴직금지급액	(370,169)	(311,356)
재측정요소	(75,020)	(83,928)
기말	3,887,975	3,573,345
과납입분 사외적립자산(투자)대체	(318,576)	(311,707)

(4) 보고기간종료일 현재 사외적립자산의 구성내역은 다음과 같습니다.

(단위: 천원)

구 분	당기말	전기말
정기예금	3,887,975	3,573,345

(5) 당기 및 전기 중 확정급여제도 관련 비용의 계정과목별 금액은 다음과 같습니다.

(단위: 천원)

구분	당기	전기
제조원가	197,482	218,120
판매비와관리비	247,195	270,287
합 계	444,677	488,407

(6) 보고기간종료일 현재 사용한 주요 보험수리적가정은 다음과 같습니다.

구분	당기말	전기말
할인율	5.78%	3.45%
미래임금인상률	3.00%	3.45%

사망률 및 퇴직률	보험개발원 표준율	보험개발원 표준율
-----------	-----------	-----------

(7) 당기말 현재 다른 모든 가정이 유지될 때, 유의적인 보험수리적 가정이 발생가능한 합리적인 범위 내에서 변동할 경우 확정급여채무에 미치는 영향은 다음과 같습니다.

(단위: 천원)

구분	가정의 변동	확정급여채무 변동	
		가정의 증가	가정의 감소
할인율	1.00%	(151,670)	172,988
미래임금상승율	1.00%	181,923	(161,459)

(8) 당기말 현재 확정급여채무의 가중평균 만기는 7.8년입니다.

17. 기타금융부채 및 기타부채

(1) 보고기간종료일 현재 기타금융부채의 내역은 다음과 같습니다.

(단위: 천원)

구분	당기말	전기말
<기타비유동금융부채>		
장기미지급금	141,338	80,644

(2) 보고기간종료일 현재 기타부채의 내역은 다음과 같습니다.

(단위: 천원)

구분	당기말	전기말
<기타유동부채>		
계약부채	191,009	289,728
예수금	422,334	441,859
소 계	613,343	731,587
<기타비유동부채>		
장기종업원급여부채	151,550	359,161
합 계	764,893	1,090,748

(3) 당기 및 전기 중 계약부채의 변동내역은 다음과 같습니다.

(단위: 천원)

구분	당기	전기
기초	289,728	368,893
수익인식	(4,008,808)	(2,913,358)

계약부채발생	3,910,089	2,834,193
기말	191,009	289,728

18. 판매보증충당부채

보고기간종료일 현재 판매보증충당부채의 내역은 다음과 같습니다.

(단위: 천원)

구분	당기	전기
기초	267,716	227,035
사용액	(254,407)	(164,984)
전입액	256,879	205,665
기말	270,188	267,716

연결기업은 출고한 제품과 관련하여 확신유형보증 제공에 따른 정상적 부품수리 및제품의 하자로 인한 사고 보상을 위하여 관련 제품의 매출인식시점에 판매보증충당부채를 설정하고 있습니다.

19. 자본금과 자본잉여금

(1) 보고기간종료일 현재 자본금의 구성내역은 다음과 같습니다.

종류	구분	당기말	전기말
보통주	발행할 주식의 총수	40,000,000주	40,000,000주
	1주당 액면금액	500원	500원
	발행한 주식의 수	8,324,420주	8,324,420주
	자본금	4,162,210,000원	4,162,210,000원

(2) 보고기간종료일 현재 자본잉여금의 내역은 다음과 같습니다.

(단위: 천원)

구분	당기말	전기말
주식발행초과금	8,909,202	8,909,202

(3) 당기 및 전기 중 자본금 및 자본잉여금의 변동내역은 없습니다.

20. 기타포괄손익누계액

보고기간종료일 현재 기타포괄손익누계액의 내역은 다음과 같습니다.

(단위: 천원)

구 분	당기말	전기말
해외사업외화환산손익	396,937	283,573

21. 고객과의 계약에서 생김 수익

(1) 연결기업의 고객과의 계약에서 생기는 수익은 다음과 같이 구분됩니다.

(단위: 천원)

구 분	당기	전기
주요 제품		
재화의 판매	53,515,662	48,375,523
운송용역	1,284,047	1,164,124
합 계	54,799,709	49,539,647
수익인식시기		
한 시점에 인식	54,799,709	49,539,647

(2) 보고기간종료일 현재 고객과의 계약에서 생기는 수취채권·계약자산·계약부채의 잔액은 다음과 같습니다.

(단위: 천원)

구 분	당기말	전기말
매출채권	8,148,711	7,563,548
계약부채	191,009	289,728

매출채권은 이차요소를 포함하고 있지 않으며, 매출채권의 통상적인 회수기간은 30일에서 90일입니다.

22. 판매비와 관리비

당기 및 전기 중 판매비와 관리비의 상세내역은 다음과 같습니다.

(단위: 천원)

내 역	당 기	전 기
급여	3,789,818	3,300,495
퇴직급여	247,195	270,287
장기종업원급여	(52,579)	52,468
복리후생비	415,389	393,435
여비교통비	180,527	151,639
통신비	36,479	40,429
세금과공과	239,397	200,187

감가상각비	685,330	678,061
수선비	24,594	45,830
보험료	382,622	349,237
접대비	217,908	134,705
광고선전비	364,598	351,001
소모품비	22,674	35,471
도서인쇄비	7,350	6,962
운반비	180,368	266,751
차량유지비	121,064	134,067
사무용품비	17,889	24,076
지급수수료	441,288	510,398
지급임차료	73,481	42,975
대손상각비	257,834	(77,705)
경상연구개발비	1,527,003	1,532,577
무형고정자산상각	39,885	91,733
교육훈련비	4,987	31,384
수도광열비	127,172	138,210
수출제비용	1,213,917	1,089,372
해외시장개척비	326,626	44,482
판매보증비	256,879	205,665
합 계	11,149,695	10,044,192

23. 비용의 성격별 분류

당기 및 전기 중 발생한 비용의 성격별 분류에 대한 정보는 다음과 같습니다.

(단위: 천원)

구분	당기	전기
재고자산의 변동	(2,922,780)	(2,867,763)
원재료의 매입	37,611,189	35,608,683
종업원급여(*)	8,127,308	8,101,492
감가상각비	1,426,383	1,438,671
무형자산상각비	39,885	91,733
사용권자산감가상각비	130,638	111,006
기타비용	8,253,220	6,531,407
합 계(*)	52,665,843	49,015,229

(*) 종업원급여

당기 및 전기 중 발생한 종업원급여에 대한 정보는 다음과 같습니다.

(단위: 천원)

구분	당기	전기
단기종업원급여	7,890,242	7,530,219
퇴직급여	444,677	488,407
장기종업원급여	(207,611)	82,866
합 계	8,127,308	8,101,492

24. 기타수익 및 기타비용

당기 및 전기 중 기타수익과 기타비용의 내역은 다음과 같습니다.

(단위: 천원)

구분	계정과목	당기	전기
기타수익	유형자산처분이익	12,401	1,593
	매각예정자산처분이익	-	4,504,601
	잡이익	66,024	96,826
	합 계	78,425	4,603,020
기타비용	기부금	5,400	5,852
	잡손실	13,506	21,618
	기타의대손상각비	628	7,878
	합 계	19,534	35,348

25. 금융수익 및 금융원가

당기 및 전기 중 금융수익과 금융원가의 내역은 다음과 같습니다.

(단위: 천원)

구분	계정과목	당기	전기
금융수익	이자수익	179,919	267,368
	외환차익	1,188,855	622,134
	외화환산이익	71,189	107,530
	파생상품거래이익	4,485	22,260
	리스해지수익	102	-
	합 계	1,444,550	1,019,292
금융원가	이자비용	401,488	396,042
	외환차손	416,574	116,775
	외화환산손실	459,298	17,752
	파생상품거래손실	792,900	60,696

	합 계	2,070,260	591,265
--	-----	-----------	---------

26. 법인세비용(수익)

(1) 당기 및 전기의 법인세비용(수익)의 구성요소는 다음과 같습니다.

(단위: 천원)

구분	당기	전기
법인세부담액	421,080	726,141
일시적차이로 인한 법인세변동액	(179,533)	(205,165)
이월세액공제	-	401,610
자본에 직접 반영된 법인세	36,154	(10,326)
법인세비용	277,701	912,260

(2) 당기 및 전기의 자본에 직접 반영되는 법인세는 다음과 같습니다.

(단위: 천원)

구분	당기	전기
보험수리적손익	36,154	(10,326)

(3) 당기 및 전기 중 법인세비용(수익)과 회계이익의 관계는 다음과 같습니다.

(단위: 천원,%)

구분	당기	전기
법인세비용차감전순이익	1,567,048	5,520,188
적용세율에 따른 법인세	344,751	1,214,426
조정사항	-	-
비공제비용/수익	(15,294)	23,398
세액공제 및 감면	(221,112)	(205,766)
기타(세율차이 등)	169,356	(119,798)
법인세비용	277,701	912,260
평균유효세율	17.72%	16.53%

(4) 당기 및 전기 연결기업의 이연법인세자산(부채)의 증감내역은 다음과 같습니다.

<당기>

(단위: 천원)

구분	기초금액	당기손익반영	자본에직접반영	기말금액
대손충당금 및 대손금	340,366	42,701	-	383,067
미수수익	(30,783)	14,576	-	(16,207)
재고평가손실	258,447	119,291	-	377,738

확정급여채무	851,835	9,064	-	860,899
사외적립자산	(773,676)	(45,218)	-	(818,894)
감가상각비	-	6,003	-	6,003
판매보증충당부채	58,898	(2,158)	-	56,740
장기종업원급여부채	79,015	(47,190)	-	31,825
보험수리적손익	(78,158)	-	36,154	(42,004)
재고자산	145,107	46,741	-	191,848
연차수당	58,695	(351)	-	58,344
사용권자산	(38,129)	23,554	-	(14,575)
리스부채	37,874	(23,064)	-	14,810
보증금현재가치할인차금	842	(569)	-	273
합 계	910,333	143,380	36,154	1,089,867
재무상태표에 반영된 계정과목				
이연법인세자산	1,831,080	-	-	1,981,547
이연법인세부채	(920,747)	-	-	(891,680)
순이연법인세자산	910,333	-	-	1,089,867

<전기>

(단위: 천원)

구 분	기초금액	당기손익반영	자본에직접반영	기말금액
대손충당금 및 대손금	343,318	(2,952)	-	340,366
미수수익	(54,768)	23,985	-	(30,783)
파생상품평가이익	(3,264)	3,264	-	-
재고평가손실	185,093	73,354	-	258,447
확정급여채무	788,213	63,622	-	851,835
사외적립자산	(720,380)	(53,296)	-	(773,676)
감가상각비	(18,369)	18,369	-	-
판매보증충당부채	49,948	8,950	-	58,898
장기종업원급여부채	60,784	18,231	-	79,015
보험수리적손익	(67,832)	-	(10,326)	(78,158)
재고자산	142,425	2,682	-	145,107
연차수당	-	58,695	-	58,695
사용권자산	-	(38,129)	-	(38,129)
리스부채	-	37,874	-	37,874
보증금현재가치할인차금	-	842	-	842
소 계	705,168	215,491	(10,326)	910,333
이월세액공제	401,610	(401,610)	-	-
합 계	1,106,778	(186,119)	(10,326)	910,333
재무상태표에 반영된 계정과목				
이연법인세자산	1,971,391	-	-	1,831,080
이연법인세부채	(864,613)	-	-	(920,747)

순이연법인세자산	1,106,778	-	-	910,333
----------	-----------	---	---	---------

27. 주당이익

(1) 당기 및 전기의 기본주당이익의 산정내역은 다음과 같습니다.

(단위: 주,원)

구분	당기	전기
당기순이익	1,289,347,474	4,607,857,596
가중평균유통보통주식수	8,324,420	8,324,420
기본주당이익	155	554

(2) 당기 및 전기의 가중평균유통보통주식수의 산정내역은 다음과 같습니다.

(단위: 주,원)

구분	유통보통주식수	일수	적수	가중평균
				유통보통주식수
기초주식수	8,324,420	365	3,038,413,300	8,324,420

(3) 희석주당순이익

연결기업이 발행한 희석주식이 없으므로 희석주당순이익은 기본주당순이익과 동일합니다.

28. 지급보증 및 담보자산

(1) 당기말 현재 특수관계가 없는 제3자로부터 제공받은 지급보증의 내역은 다음과 같습니다.

(단위: 천원)

제공자	보증일	보증금액	보증내용
서울보증보험	2022-05-01	8,580	이행보증
서울보증보험	2022-09-09	2,860	이행보증
서울보증보험	2022-12-01	15,000	이행보증
합 계		26,440	

(2) 당기말 현재 연결실체의 장기 및 단기차입금과 관련하여 금융기관 등에 담보로 제공한 자산은 다음과 같습니다.

(단위: 천원)

금융기관명	담보제공자산	채권최고액	차입금내역
산업은행	토지, 건물 및 기계장치	36,500,000	시설자금

기업은행	토지, 건물 및 기계장치	3,100,000	무역금융 외
중국공상은행	토지사용권, 건물	1,636,589	경영운영회전자금
합 계		41,236,589	

29. 우발상황 및 약정사항

(1) 우발상황

당기말 현재 해당사항이 없습니다.

(2) 약정사항

보고기간종료일 현재 차입금 및 파생상품 약정사항은 다음과 같습니다.

(단위: USD, 천원)

금융기관	약정종류	약정금액
기업은행	무역금융	3,000,000
	무역금융	2,000,000
산업은행	건축자금	4,200,000
	건축자금	4,200,000
	건축자금	6,300,000
	건축자금	2,100,000
	건축자금	3,500,000
	다모아플러스	10,000,000
한국무역보험공사	파생상품(주1)	USD 20,000,000
합 계		35,300,000
		USD 20,000,000

(주1) 당기 중 외화 매출채권의 환리스크를 회피하기 위한 통화선도계약(환변동보험)거래가 있었으며, 당기말 현재 미결제된 파생상품은 없습니다.

(3) 매출채권의 양도, 할인 및 배서양도

보고기간종료일 현재 연결실체가 양도, 할인 및 배서양도한 매출채권은 없습니다.

(4) 보고기간종료일 현재 피해보상청구 등과 관련하여 피고로 계류중인 소송사건은 없습니다.

30. 특수관계자

(1) 보고기간종료일 현재 연결기업과 지배관계에 있는 특수관계자는 없습니다.

(2) 당기말 현재 연결기업이 특수관계자에게 제공받은 담보·보증의 내역은 다음과 같습니다.

다.

(단위: 천원)

구분	특수관계자	보증금액	보증내용
기타특수관계자	대표이사	3,329,000	기업은행 차입금에 대한 연대보증
		24,360,000	산업은행 시설자금에 대한 연대보증
		USD 26,000,000	환변동보험에 대한 연대보증

(3) 당기말 현재 연결실체가 특수관계자에게 제공한 담보·보증의 내역은 없습니다.

(4) 주요 경영진에 대한 보상

기업활동의 계획, 운영 및 통제에 대하여 중요한 권한과 책임을 가진 등기임원 등을 주요경영진으로 판단하였으며, 당기 및 전기 중 주요 경영진에 대한 보상을 위해 지급하거나 지급할 금액은 다음과 같습니다.

(단위: 천원)

구분	당기	전기
급여	568,603	506,588
퇴직급여	33,575	39,906
합계	602,178	546,494

31. 현금흐름표

(1) 영업활동에서 창출된 현금

당기 및 전기 중 기업의 영업활동에서 창출된 현금은 다음과 같습니다.

(단위: 천원)

구분	당기	전기
1. 당기순이익	1,289,347	4,607,858
2. 비현금 조정		
법인세비용	277,700	912,260
이자수익	(179,919)	(267,368)
이자비용	401,488	396,042
외화환산손실	459,298	17,752
대손상각비(대손충당금환입)	257,834	(77,705)
기타의대손상각비	628	7,878
감가상각비	1,557,021	1,549,677
무형자산상각비	39,885	91,733

퇴직급여	444,677	488,407
장기종업원급여	(207,611)	82,866
판매보증비	256,879	205,665
재고자산평가손실	772,573	(1,024)
외화환산이익	(71,189)	(107,530)
유형자산처분이익	(12,401)	(1,593)
매각예정자산처분이익	-	(4,504,601)
리스해지수익	(102)	-
잡이익	-	(6,275)
소 계	3,996,761	(1,213,816)
3. 운전자본 조정		
매출채권의감소(증가)	(4,088,979)	1,062,355
재고자산의감소(증가)	(2,922,780)	(2,867,763)
기타금융자산의감소(증가)	(1)	-
기타유동자산의감소(증가)	82,581	(66,523)
파생금융상품의감소(증가)	-	14,836
매입채무의증가(감소)	1,774,765	970,877
기타비금융부채의증가(감소)	-	(10,000)
총당부채의증가(감소)	(254,408)	(164,983)
기타유동부채의증가(감소)	(131,851)	72,617
퇴직금의지급	(336,959)	(301,039)
사외적립자산등의증가(감소)	(269,831)	(148,644)
소 계	(6,147,463)	(1,438,267)
영업활동에서 창출된 현금 합계	(861,355)	1,955,775

(2) 비현금거래

당기 및 전기의 연결현금흐름표에 포함되지 않는 현금의 유입과 유출이 없는 중요한 거래내역은 다음과 같습니다.

(단위: 천원)

내역	당기	전기
장기금융상품의 유동성대체	1,720,000	870,000
장기차입금의 유동성 대체	100,000	2,900,000
사용권자산의 인식	125,331	184,745
사용권자산의 처분	43,070	140,915
리스부채의 유동성대체	135,592	49,408
건설중인자산의 본계정대체	-	168,900
정부보조금의 대체	743,375	-
장기미지급금의 대체	74,338	-

장기미수수익의 유동성대체	26,307	48,021
---------------	--------	--------

(3) 당기와 전기 중 재무활동에서 생기는 부채의 변동내역은 다음과 같습니다.

<당기>

(단위: 천원)

구 분	기초장부금액	재무현금흐름	비현금흐름					기말장부금액
			사용권자산 인 식	대체	처분	이자비용 상각	환율변동효과	
단기차입금	745,040	-	-	-	-	-	(19,280)	725,760
유동성장기차입금	2,900,000	(1,000,000)	-	100,000	-	-	-	2,000,000
장기차입금	16,675,000	(7,075,000)	-	(100,000)	-	-	-	9,500,000
리스부채	181,368	(134,802)	125,331	-	(2,595)	7,256	(387)	176,171
합 계	20,501,408	(8,209,802)	125,331	-	(2,595)	7,256	(19,667)	12,401,931

<전기>

(단위: 천원)

구 분	기초장부금액	재무현금흐름	비현금흐름					기말장부금액
			사용권자산 인 식	조정	대체	이자비용 상각	환율변동효과	
단기차입금	3,367,840	(2,700,000)	-	-	-	-	77,200	745,040
유동성장기차입금	1,283,006	(1,284,977)	-	-	2,900,000	-	1,971	2,900,000
장기차입금	19,933,292	(370,130)	-	-	(2,900,000)	-	11,838	16,675,000
리스부채	100,608	(113,454)	184,745	1,407	-	5,737	2,324	181,368
합 계	24,684,747	(4,468,561)	184,745	1,407	-	5,737	93,333	20,501,408

32. 위험관리

연결기업은 금융상품과 관련하여 외환위험, 유동성위험, 이자율위험, 가격위험, 신용위험 등에 대한 다양한 금융위험에 노출되어 있습니다. 연결기업의 위험관리는 재무적 성과에 영향을 미치는 잠재적 위험을 식별하여 허용가능한 수준으로 감소, 제거 및 회피하는 것을 그 목적으로 하고 있습니다. 연결회사는 전사적인 수준의 위험관리정책 및 절차를 마련하여 운영하고 있으며, 재무부서에서 위험관리에 대한 총괄책임을 담당하고 있습니다. 또한, 내부감사인은 위험관리 정책 및 절차의 준수 여부와 위험노출 한도를 지속적으로 검토하고 있습니다.

(1) 외환위험

연결기업은 국제적으로 영업활동을 영위하고 있어 외환위험, 특히 주로 미국달러화에 대한 환율변동위험에 노출되어 있습니다. 외환위험은 미래예상거래, 인식된 자산과 부채, 해외사업장에 대한 순투자와 관련하여 발생하고 있습니다. 경영진은 연결회사 내의 회사들이 각각의 기능통화에 대한 외환위험을 관리하도록 하는 정책을 수립하고 있습니다.

보고기간종료일 현재 연결회사의 외화표시 자산 및 부채는 다음과 같습니다.

(원화단위: 천원)

구 분	당기말	전기말
-----	-----	-----

	외화금액		원화환산액	외화금액		원화환산액
	USD			USD		
현금및현금성자산	USD	1,117,456	1,416,152	USD	1,684,013	1,996,397
	CNY	1,934,884	351,065	CNY	3,388,658	631,171
	EUR	84,990	114,838	EUR	285,116	382,723
	INR	11,412,150	174,720	INR	2,423,176	38,601
매출채권	USD	5,627,636	7,131,904	USD	5,307,127	6,291,599
	CNY	361,990	65,679	CNY	197,728	36,829
	EUR	2,720,894	3,676,472	EUR	1,826,059	2,451,192
	INR	1,184,388	18,133	INR	315,590	5,027
기타채권	CNY	600	109	CNY	-	-
	EUR	2,696	3,643	EUR	-	-
	INR	1,041,682	15,948	INR	-	-
외화자산 계	USD	6,745,092	8,548,055	USD	6,991,140	8,287,996
	CNY	2,297,473	416,854	CNY	3,586,386	668,000
	EUR	2,808,580	3,794,954	EUR	2,111,175	2,833,915
	INR	13,638,220	208,801	INR	2,738,766	43,628
매입채무	CNY	1,235,144	224,105	CNY	-	-
	EUR	2,402	3,246	EUR	-	-
	INR	769,662	11,784	INR	-	-
기타채무	USD	53,436	67,719	USD	-	-
	CNY	859,223	155,897	CNY	-	-
	EUR	90,021	121,636	EUR	-	-
	INR	1,320,362	20,215	INR	-	-
외화부채 계	USD	53,436	67,719	USD	-	-
	CNY	2,094,367	380,002	CNY	-	-
	EUR	92,424	124,883	EUR	-	-
	INR	2,090,024	31,998	INR	-	-

연결실체는 화폐성 외화자산의 환산과 관련하여 외화환산이익 71,189천원(전기: 107,530천원)과 외화환산손실 459,298천원(전기: 17,752원)을 당기손익으로 인식하였습니다.

한편, 외화에 대한 원화환율이 10% 상승(하락)할 경우 환산손익의 변동효과로 인해 법인세비용차감전순이익이 1,236,406천원만큼 증가(감소)하며 전기 법인세비용차감전 순이익은 1,183,354천원만큼 증가(감소) 합니다.

(2) 유동성위험

연결기업은 미사용 차입금한도를 적정수준으로 유지하고 영업 자금수요를 충족시킬 수 있도록 유동성에 대한 예측을 항시 모니터링하여 차입금 한도나 약정을 위반하는 일이 없도록 하고 있습니다. 유동성에 대한 예측 시에는 연결회사의 자금조달 계획, 약정 준수, 연결회사 내부의 목표채무비율 및 통화에 대한 제한과 같은 외부 법규나 법률 요구사항이 있는 경우 그러한 요구사항을 고려하고 있습니다.

당기말 현재 금융부채의 계약상 만기는 다음과 같습니다.

(단위: 천원)

구분	3개월 미만	1년 이내	1~2년이내	2년 이후	합 계
단기차입금	-	725,760	-	-	725,760
유동성장기차입금	500,000	1,500,000	-	-	2,000,000
리스부채	35,911	65,733	44,648	37,424	183,716
매입채무및기타채무	8,373,600	-	-	-	8,373,600
장기차입금	-	-	2,000,000	7,500,000	9,500,000
장기미지급금	-	-	-	141,338	141,338
금융부채 계	8,909,511	2,291,493	2,044,648	7,678,762	20,924,414

(3) 이자율위험

이자율위험은 미래의 시장이자율 변동에 따라 예금 또는 차입금 등에서 발생하는 이자수익 및 이자비용이 변동될 위험으로서 이는 주로 변동금리부 조건의 예금과 차입금에서 발생하고 있습니다. 연결실체는 차입구조 개선, 고정 대 변동이자 차입조건의 적정비율 유지, 국내외 금리동향 모니터링 및 대응방안 수립을 통해 이자율변동에 따른위험을 최소화하고 있습니다. 다른 변수가 일정하다고 가정할 때 차입금에 대한 이자율이 1% 상승할 경우 당기 법인세비용차감전 순이익은 122,258천원(전기: 203,200천원) 감소합니다.

(4) 신용위험

연결기업은 신용위험을 관리하기 위하여 금융자산의 신용보강을 위한 정책과 절차를 마련하여 운영하고 있으며, 회수가 지연되는 금융자산에 대하여는 회수지연 현황 및 회수대책이 보고된 후 지연사유에 따라 적절한 조치를 취하고 있습니다. 또한, 거래상대방의 신용에 따라 필요한 경우 담보 및 기타 신용보강을 요구하고 있습니다.

보고기간종료일 현재 연결기업의 신용위험에 대한 최대노출정도는 다음과 같습니다.

(단위: 천원)

구분	당기말	전기말
매출채권	8,148,711	7,563,548
기타 상각후원가측정 금융자산	9,831,394	21,793,615
합 계	17,980,105	29,357,163

연결기업은 매출채권에 대해 기대손실충당금을 인식하였으며(주석 8참조), 이외의 금융자산에 대해서는 채무불이행위험이 없다고 판단하여 기대신용손실을 인식하지 않았습니다.

(5) 자본위험관리

연결기업의 자본관리는 계속기업으로서의 존속능력을 유지하는 한편, 자본조달비용을 최소화하여 주주이익을 극대화 하는 것을 그 목적으로 하고 있습니다. 연결기업의 자본조달비용은 순차입금을 총자본으로 나누어 산출하고 있습니다. 순차입금은 차입금총계에서 현금및현

금성자산을 차감한 금액이며 총자본은 재무상태표의 자본에 순차입금을 가산한 금액입니다.

연결기업의 보고기간종료일 현재 순부채에 대한 자본비율은 다음과 같습니다.

(단위: 천원)

구 분	당기말	전기말
부채(A)	22,061,585	32,180,310
자본(B)	47,558,976	47,773,749
현금·예금(C)	3,867,615	5,001,421
차입금(D)	12,225,760	20,320,040
부채비율(A/B)	46.39%	67.36%
순차입금비율(D-C)/B	17.57%	32.06%

33. 금융상품 공정가치

(1) 보고기간종료일 현재 금융상품의 장부금액과 공정가치의 내역은 다음과 같습니다.

(단위: 천원)

구 분	당기말		전기말	
	장부금액	공정가치	장부금액	공정가치
금융자산				
상각후원가 측정 금융자산				
- 현금및현금성자산	3,867,615	3,867,615	5,001,420	5,001,420
- 단기금융상품	5,180,000	5,180,000	14,210,000	14,210,000
- 장기금융상품	4,000	4,000	1,724,000	1,724,000
- 매출채권	8,148,711	8,148,711	7,563,548	7,563,548
- 미수금	605,445	605,445	623,302	623,302
- 미수수익	77,177	77,177	139,926	139,926
- 보증금	97,157	97,157	94,967	94,967
금융자산 계	17,980,105	17,980,105	29,357,163	29,357,163
상각후원가 측정 금융부채				
- 매입채무및기타채무	8,373,600	8,373,600	9,601,196	9,601,196
- 차입금	12,225,760	12,225,760	20,320,040	20,320,040
- 리스부채	176,171	176,171	181,368	181,368
- 장기미지급금	141,338	141,338	80,644	80,644
금융부채 계	20,916,869	20,916,869	30,183,248	30,183,248

(2) 금융상품 공정가치서열

보고기간종료일 현재 금융상품의 수준별 공정가치 측정치는 없습니다.

34. 재무제표의 확정일

연결회사의 재무제표는 정기주주총회 제출을 위하여 2023년 2월 28일 당사의 이사회에서 승인 후 2023년 3월 24일 주주총회에서 최종 확정될 예정입니다.

4. 재무제표

재무상태표

제 34 기 2022.12.31 현재
 제 33 기 2021.12.31 현재
 제 32 기 2020.12.31 현재

(단위 : 원)

	제 34 기	제 33 기	제 32 기
자산			
유동자산	30,341,662,991	37,385,558,353	32,050,744,026
현금및현금성자산	2,852,737,259	3,624,985,104	1,162,689,537
단기금융상품	5,180,000,000	14,210,000,000	11,750,000,000
매출채권 및 기타유동채권	9,429,455,214	8,076,437,401	8,261,682,497
재고자산	12,717,039,307	11,193,386,730	8,212,895,681
기타유동금융자산	77,177,247	113,618,026	217,137,007
기타유동자산	85,253,964	167,131,092	107,058,688
매각예정자산	0	0	2,298,398,534
파생상품금융자산	0	0	14,835,580
당기법인세자산	0	0	26,046,502
비유동자산	37,745,098,877	40,444,481,806	42,562,281,891
장기금융상품	4,000,000	1,724,000,000	2,594,000,000
종속기업에 대한 투자자산	3,353,062,243	3,090,862,243	3,173,352,875
유형자산	32,873,643,307	34,090,313,077	35,210,403,285
무형자산	157,222,189	194,213,136	232,417,819
사용권자산	69,403,684	173,313,229	49,727,346
기타비유동금융자산	71,172,326	94,846,846	34,534,217
이연법인세자산	898,018,930	765,226,486	964,354,081
순확정급여자산	318,576,198	311,706,789	303,492,268
자산총계	68,086,761,868	77,830,040,159	74,613,025,917
부채			
유동부채	11,174,515,218	13,844,485,431	11,470,518,720
매입채무 및 기타유동채무	8,135,370,177	9,219,404,874	6,644,357,739
단기차입금	0	0	2,700,000,000
유동성장기부채	2,000,000,000	2,900,000,000	1,245,000,000

유동리스부채	63,209,354	101,631,287	19,372,758
기타유동부채	581,885,512	722,120,384	634,753,353
유동판매보증충당부채	270,187,769	267,716,401	227,034,870
당기법인세부채	123,862,406	633,612,485	0
비유동부채	9,800,201,213	17,185,328,025	20,050,267,521
장기차입금	9,500,000,000	16,675,000,000	19,705,000,000
비유동리스부채	7,313,437	70,522,791	30,328,420
기타비유동금융부채	141,337,500	80,644,000	38,644,000
기타비유동부채	151,550,276	359,161,234	276,295,101
순확정급여부채	0	0	0
부채총계	20,974,716,431	31,029,813,456	31,520,786,241
자본			
자본금	4,162,210,000	4,162,210,000	4,162,210,000
자본잉여금	8,909,202,314	8,909,202,314	8,909,202,314
이익잉여금(결손금)	34,040,633,123	33,728,814,389	30,020,827,362
자본총계	47,112,045,437	46,800,226,703	43,092,239,676
자본과부채총계	68,086,761,868	77,830,040,159	74,613,025,917

포괄손익계산서

제 34 기 2022.01.01 부터 2022.12.31 까지

제 33 기 2021.01.01 부터 2021.12.31 까지

제 32 기 2020.01.01 부터 2020.12.31 까지

(단위 : 원)

	제 34 기	제 33 기	제 32 기
수익(매출액)	54,123,259,785	47,496,611,324	38,385,963,909
매출원가	41,955,994,577	38,672,992,420	29,832,067,657
매출총이익	12,167,265,208	8,823,618,904	8,553,896,252
판매비와관리비	9,435,087,691	8,758,731,239	8,072,314,562
영업이익(손실)	2,732,177,517	64,887,665	481,581,690
기타이익	34,682,096	4,567,985,752	97,487,130
기타손실	7,088,827	217,216,482	571,500,861
금융수익	1,442,646,409	1,002,062,626	830,280,497
금융원가	1,963,097,890	537,271,625	1,126,062,529
법인세비용차감전순이익(손실)	2,239,319,305	4,880,447,936	(288,214,073)
법인세비용	310,015,614	876,095,905	(411,531,178)
당기순이익(손실)	1,929,303,691	4,004,352,031	123,317,105
기타포괄손익	(119,089,357)	36,611,796	177,013,320

확정급여제도의 재측정요소	(119,089,357)	36,611,796	177,013,320
총포괄손익	1,810,214,334	4,040,963,827	300,330,425
주당이익			
기본주당이익(손실) (단위 : 원)	232	481	15

자본변동표

제 34 기 2022.01.01 부터 2022.12.31 까지

제 33 기 2021.01.01 부터 2021.12.31 까지

제 32 기 2020.01.01 부터 2020.12.31 까지

(단위 : 원)

	자본			
	자본금	자본잉여금	이익잉여금	자본 합계
2020.01.01 (기초자본)	4,162,210,000	8,909,202,314	30,303,206,337	43,374,618,651
당기순이익(손실)			123,317,105	123,317,105
기타포괄손익				
확정급여제도의 재측정요소			177,013,320	177,013,320
총포괄이익			300,330,425	300,330,425
배당금지급			582,709,400	582,709,400
2020.12.31 (기말자본)	4,162,210,000	8,909,202,314	30,020,827,362	43,092,239,676
2021.01.01 (기초자본)	4,162,210,000	8,909,202,314	30,020,827,362	43,092,239,676
당기순이익(손실)			4,004,352,031	4,004,352,031
기타포괄손익				
확정급여제도의 재측정요소			36,611,796	36,611,796
총포괄이익			4,040,963,827	4,040,963,827
배당금지급			332,976,800	332,976,800
2021.12.31 (기말자본)	4,162,210,000	8,909,202,314	33,728,814,389	46,800,226,703
2022.01.01 (기초자본)	4,162,210,000	8,909,202,314	33,728,814,389	46,800,226,703
당기순이익(손실)			1,929,303,691	1,929,303,691
기타포괄손익				
확정급여제도의 재측정요소			(119,089,357)	(119,089,357)
총포괄이익			1,810,214,334	1,810,214,334
배당금지급			1,498,395,600	1,498,395,600
2022.12.31 (기말자본)	4,162,210,000	8,909,202,314	34,040,633,123	47,112,045,437

현금흐름표

제 34 기 2022.01.01 부터 2022.12.31 까지

제 33 기 2021.01.01 부터 2021.12.31 까지

제 32 기 2020.01.01 부터 2020.12.31 까지

(단위 : 원)

	제 34 기	제 33 기	제 32 기
--	--------	--------	--------

영업활동현금흐름	(1,401,287,394)	2,237,350,075	4,099,029,971
영업에서 창출된 현금흐름	(365,798,366)	2,244,091,396	4,280,741,773
이자수취(영업)	238,436,475	373,626,217	243,641,486
이자지급(영업)	(357,521,063)	(352,731,810)	(494,437,718)
법인세납부(환급)	(916,404,440)	(27,635,728)	69,084,430
투자활동현금흐름	10,586,904,655	4,817,272,015	(3,573,286,234)
투자활동으로 인한 현금유입	15,028,040,000	20,155,405,964	9,301,350,470
장단기금융상품의 감소	15,020,000,000	13,300,000,000	9,120,000,000
기타보증금의 감소	0	360,000	115,184,400
유형자산의 처분	1,100,000	1,593,364	1,909,090
매각예정자산의 처분	0	6,803,000,000	0
정부보조금의 수취	6,940,000	50,452,600	64,256,980
투자활동으로 인한 현금유출	(4,441,135,345)	(15,338,133,949)	(12,874,636,704)
장단기금융상품의 취득	(4,270,000,000)	(14,890,000,000)	(11,150,000,000)
유형자산의 취득	(171,035,345)	(276,833,949)	(1,724,636,704)
무형자산의 취득	0	(101,300,000)	0
기타비유동자산의 증가	(100,000)	(70,000,000)	0
재무활동현금흐름	(9,941,970,140)	(4,591,627,964)	(1,422,174,745)
재무활동으로 인한 현금유입	7,600,000,000	0	17,400,300,000
단기차입금의 증가	7,600,000,000	0	11,800,300,000
장기차입금의 증가	0	0	5,600,000,000
재무활동으로 인한 현금유출	(17,541,970,140)	(4,591,627,964)	(18,822,474,745)
단기차입금의 감소	(7,600,000,000)	(2,700,000,000)	(15,100,300,000)
유동성장기차입금의 감소	(1,000,000,000)	(1,245,000,000)	(1,421,000,000)
장기차입금의 감소	(7,075,000,000)	(130,000,000)	0
리스부채의 감소	(106,374,540)	(66,851,164)	(95,565,345)
배당금의 지급	(1,498,395,600)	(332,976,800)	(582,709,400)
종속기업에 대한 소유지분의 변동으로 인한 지급	(262,200,000)	(116,800,000)	(1,622,900,000)
현금및현금성자산에 대한 환율변동효과	(15,894,966)	(698,559)	(12,558,471)
현금및현금성자산의순증가(감소)	(772,247,845)	2,462,295,567	(908,989,479)
기초현금및현금성자산	3,624,985,104	1,162,689,537	2,071,679,016
기말현금및현금성자산	2,852,737,259	3,624,985,104	1,162,689,537

5. 재무제표 주석

제 34(당)기 2022년 01월 01일부터 2022년 12월 31일까지

제 33(전)기 2021년 01월 01일부터 2021년 12월 31일까지

회사명 : 대모엔지니어링(주)

1. 당사의 개요

대모엔지니어링주식회사(이하 "당사")는 1989년 6월에 유압브레이커 제조 및 판매를 목적으로 하여 설립하였으며 2020년 2월에 경기도 시흥시 군자천로 15(정왕동)에서 시흥시 엠티브이 26로 58번길 56 (정왕동)로 본사 및 공장을 이전하였습니다.

2019년 7월 24일에 한국거래소의 코스닥시장에 상장하였으며, 당기말 현재 당사의 주주구성 내역은 다음과 같습니다.

주 주 명	소유주식수 (주)	지 분 율
이 원 해	2,335,380	28.05%
이 병 기	1,193,800	14.34%
유한학원	655,800	7.88%
기타	4,139,440	49.73%
합 계	8,324,420	100.00%

2. 재무제표 작성기준

2.1 회계기준의 적용

당사의 재무제표는 '주식회사 등의 외부감사에 관한 법률'에 따라 제정된 한국채택국제회계기준에 따라 작성되었습니다.

재무제표는 금융상품 등 아래 회계정책에서 별도로 언급하고 있는 사항을 제외하고는 역사적원가를 기준으로 작성되었습니다. 본 재무제표는 원화로 표시되어 있으며 재무제표에 대한 주석은 다른 언급이 있는 경우를 제외하고는 천원 단위로 표시되어 있습니다.

2.2 추정과 판단

당사의 경영자는 재무제표 작성시 보고기간말 현재 수익, 비용, 자산 및 부채에 대한 보고금액과 우발부채에 대한 주석공시사항에 영향을 미칠 수 있는 판단, 추정 및 가정을 하여야 합니다. 그러나, 이러한 추정 및 가정의 불확실성은 향후 영향을 받을 자산 및 부채의 장부금액에 중요한 조정을 유발할 수 있습니다.

당사가 노출된 위험 및 불확실성에 대한 기타 공시사항으로 자본관리(주석34), 재무위험관리 및 정책(주석34)이 있습니다.

2.2.1 추정 및 가정

다음 회계연도내에 자산과 부채의 장부금액에 중요한 조정을 유발할 수 있는 중요한 위험을 내포한 보고기간말 현재의 미래에 대한 중요한 가정 및 추정의 불확실성에 대한 기타 주요 원천은 다음과 같습니다. 가정 및 추정은 재무제표를 작성하는 시점에 입수가 가능한 변수에 근거하고 있습니다. 현재의 상황과 미래에 대한 가정은 시장의 변화나 당사의 통제에서 벗어난 상황으로 인해 변화할 수 있습니다. 그러한 변화가 발생시 이를 가정에 반영하고 있습니다.

(1) 비금융자산의 손상

당사는 매 보고기간말에 모든 비금융자산에 대하여 손상징후의 존재 여부를 평가합니다. 비한정 내용연수의 무형자산에 대해서는 매년 또는 손상징후가 있는 경우에 손상검사를 수행합니다. 기타 비금융자산에 대해서는 장부금액이 회수가능하지 않을 것이라는 징후가 있을 때 손상검사를 수행합니다. 사용가치를 계산하기 위하여 경영자는 해당 자산이나 현금창출단위로부터 발생하는 미래기대현금흐름을 추정하고 동 미래기대현금흐름의 현재가치를 계산하기 위한 적절한 할인율을 선택하여야 합니다.

(2) 퇴직급여제도

확정급여형퇴직연금제도의 원가와 퇴직연금채무의 현재가치는 보험수리적 평가방법을 통해 결정됩니다. 보험수리적 평가방법의 적용을 위해서는 다양한 가정을 세우는 것이 필요합니다. 이러한 가정의 설정은 할인율, 미래임금상승율, 사망률 및 미래연금상승률의 결정 등을 포함합니다. 평가방법의 복잡성과 기본 가정 및 장기적인 성격으로 인해 확정급여채무는 이러한 가정들에 따라 민감하게 변동됩니다. 모든 가정은 매 보고기간말마다 검토됩니다.

3. 유의적인 회계정책

3.1 종속기업 및 관계기업 투자

당사의 재무제표는 기업회계기준서 제1027호에 따른 별도재무제표로서 지배기업 및 관계기업의 투자자 및 공동지배기업의 참여자가 투자자산을 피투자자의 보고된 성과와 순자산에 근거하지 않고 직접적인 지분 투자에 근거한 회계처리로 표시한 재무제표입니다. 당사는 종속기업과 관계기업 및 공동지배기업에 대한 투자자산을 기업회계기준서 제1027호에 따른 원가법에 따라 회계처리하고 있습니다. 종속기업, 관계기업 및 공동지배기업으로부터의 배당금은 배당을 받을 권리가 확정되는 시점에 당기손익으로 인식하고 있습니다.

3.2 영업부문

당사는 부문에 배분될 자원에 대한 의사결정을 하고 부문의 성과를 평가하기 위하여 최고영업의사결정자가 주기적으로 검토하는 내부보고 자료에 기초하여 부문을 구분하고 있습니다. 당사는 단일의 보고부문이 있습니다.

3.3 현금및현금성자산

당사는 보유현금과 요구불예금, 유동성이 매우 높고 확정된 금액의 현금으로 전환이 용이하고 가치변동의 위험이 경미한 단기 투자자산을 현금 및 현금성자산으로 분류하고 있습니다. 지분상품은 현금성자산에서 제외하고 있으며 다만, 상환일이 정해져 있고 취득일로부터 상환일까지의 기간이 단기인 우선주와 같이 실질적인 현금성자산인 경우에는 현금성자산에 포함하고 있습니다.

3.4 재고자산

재고자산 중 미착품은 개별법, 원재료는 이동평균법, 제품 및 재공품은 총평균법으로 결정하고 있으며, 취득원가는 매입원가, 전환원가 및 재고자산을 이용가능한 상태로 준비하는데 필요한 기타 원가를 포함하고 있습니다. 제품이나 재공품의 원가에 포함되는 고정제조간접원가는 생산설비의 정상조업도에 기초하여 배부하고 있습니다.

재고자산의 판매에 따른 수익을 인식하는 기간에 재고자산의 장부금액을 매출원가로인식하고 있습니다. 재고자산은 취득원가와 순실현가능가치 중 낮은 금액으로 측정하고 있습니다. 재고자산을 순실현가능가치로 감액한 평가손실과 모든 감모손실은 감액이나 감모가 발생한 기간에 비용으로 인식하고 있으며, 재고자산의 순실현가능가치의 상승으로 인한 재고자산평가손실의 환입은 환입이 발생한 기간의 비용으로 인식된 재고자산의 매출원가에서 차감하고 있습니다.

3.5 금융상품 : 최초인식과 후속측정

(1) 금융자산의 인식 및 측정

당사는 금융자산의 관리를 위한 사업모형과 금융자산의 계약상 현금흐름 특성에 따라 금융자산을 상각후원가측정금융자산, 기타포괄손익-공정가치측정금융자산 및 당기손익-공정가치측정금융자산의 세가지 범주로 분류하고 분류 명칭에 따라 후속적으로 측정하고 있습니다. 내재파생상품은 주계약이 기준서 제1109호의 적용범위에 해당되는 경우에는 분리하지 않고 복합금융상품 전체에 대해 위 세가지 범주 중의 하나로 분류합니다.

유의적인 금융요소를 포함하지 않는 매출채권은 최초인식시점에 거래가격으로 측정하고 이외에는 공정가치로 측정하며, 당기손익-공정가치측정금융자산이 아닌 경우 금융자산의 취득과 직접 관련되는 거래원가는 최초 인식시점에 공정가치에 가산하고 있습니다.

① 상각후원가측정금융자산

계약상 현금흐름의 수취를 목적인 사업모형하에서 계약조건에 따라 특정일에 원금과원금잔액에 대한 이자지급만으로 구성되는 현금흐름이 발생하는 금융자산을 상각후원가측정금융자산으로 인식하고 있습니다. 원금은 최초 인식시점의 공정가치이며 이자는 화폐의 시간가치에 대한 대가 및 신용위험에 대가 등을 포함합니다. 상각후원가측정금융자산은 유효이자율법에 따라 측정하고 이자수익은 당기손익에 반영하고 있습니다.

② 기타포괄손익-공정가치측정금융자산

계약상 현금흐름의 수취와 매도를 목적으로 하는 사업모형하에서 계약조건에 따라 특정일에 원금과 원금잔액에 대한 이자지급만으로 구성되는 현금흐름이 발생하는 금융자산을 기타포괄손익-공정가치측정금융자산으로 인식하고 있습니다. 공정가치의 변동으로 인한 차이는 기타포괄손익에 반영하고 처분시 당기손익으로 재순환시키며 이자수익은 당기손익의 금융수익에, 손상차손(환입) 및 외환손익은 기타손익에 반영하고 있습니다.

한편, 당사는 단기매매목적으로 보유하지 않는 지분상품은 최초 인식시점에 기타포괄손익-공정가치측정금융자산으로 취소불가능 한 선택을 할 수 있습니다. 이러한 선택을 하는 경우에는 금융자산의 원가 중 일부를 회수하는 경우를 나태내지 않는 배당금을 제외하고 해당 지분상품으로부터 발생하는 모든 손익은 기타포괄손익으로 인식하고 후속적으로 당기손익으로 재순환시키지 않습니다.

③ 당기손익-공정가치측정금융자산

금융자산이 상각후원가 또는 기타포괄손익-공정가치로 측정하지 않는 경우에는 당기손익-공정가치측정금융자산으로 분류하며 단기매매목적의 지분증권, 파생상품 등을 포함하고 있습니다. 기준서 제1109호의 분류기준에 따라 상각후원가 또는 기타포괄손익-공정가치로 측정하는 금융자산으로 분류되더라도 회계불일치를 해소하기 위해 당기손익-공정가치측정금융자산으로 취소 불가능한 지정을 할 수 있습니다. 당기손익-공정가치측정금융자산과 관련된 손익은 당기손익의 금융수익 및 금융원가에 인식하고 있습니다.

(2) 금융부채의 분류 및 측정

당사는 계약의 실질에 따라 금융부채를 상각후원가측정금융부채, 당기손익-공정가치측정금융부채로 분류하고 있습니다. 한편, 당사가 복합금융상품을 발행한 경우에는 자본요소와 부채요소를 분리하고 부채요소의 공정가치를 측정하여 최초 장부금액을 부채요소에 먼저 배부하고 있습니다.

금융부채는 최초인식시점에 공정가치로 측정하며, 당기손익-공정가치측정금융부채가 아닌 경우 금융부채의 발행과 직접 관련되는 거래원가는 최초 인식시점에 공정가치에 가산하고 있습니다. 후속적으로는 상각후원가측정금융부채는 유효이자율을 적용하여 측정하고 관련 이자비용은 당기손익으로 인식하며, 당기손익-공정가치측정금융부채는 공정가치로 측정하고 공정가치의 변동액을 당기손익으로 인식합니다.

(3) 금융자산의 손상

당사는 상각후원가측정금융자산과 기타포괄손익-공정가치로 측정하는 채무상품에 대해 기대신용손실모형을 적용하고 있습니다.

당사는 신용손상측정대상 금융자산에 대해 최초 인식 후 신용위험의 유의적 증가가 있는지에 대한 개별평가 및 대상금융자산의 경제적 성격을 고려한 집합평가를 매 보고기간 말에 수행하고 있습니다. 신용위험의 유의적인 증가가 있는지를 평가할 때 신용등급(외부평가기관 및 내부에서의 평가결과 모두 참고), 재무구조, 연체정보 및 현재 및 미래의 예측가능한 경제적 상황의 변동 등을 종합적으로 고려하여 판단하고 있습니다. 당사는 보고기간말 신용위험이 낮다고 판단되는 경우에는 최초인식 후 신용위험이 유의적으로 증가하지 않은 것으로 하고 연체일수가 30일을 초과하는 경우에는 명백한 반증이 없는 한 신용위험이 유의적으로 증가한 것으로 회계처리하고 있습니다.

매 보고기간말에 매출채권은 전체기간 기대신용손실에 해당하는 금액을 손실충당금으로 측정하고 최초인식시점에 신용이 손상된 금융자산은 최초인식후 전체기간기대신용손실의 누적변동분만을 손실충당금으로 계상합니다. 이외의 상각후원가측정금융자산 및 기타포괄손익-공정가치측정금융자산(지분증권제외) 대해서는 12개월 기대신용손실로 측정한 손실충당금을 인식하며 최초 인식 후 신용위험의 유의적 증가가 있거나 신용손상이 있는 경우에는 전체기간 기대신용손실에 해당하는 금액을 손실충당금으로 측정하고 있습니다. 보고기간 말에 측정한 손실충당금과 장부금액과의차이는 손상차손(환입)으로 당기손익에 반영하고 있습니다.

3.6 유형자산

유형자산은 최초에 원가로 측정하여 인식하고 있습니다. 유형자산의 원가에는 경영진이 의도하는 방식으로 자산을 가동하는데 필요한 장소와 상태에 이르게 하는데 직접 관련되는 원가 및 자산을 해체, 제거하거나 부지를 복구하는데 소요될 것으로 추정되는 원가가 포함됩니다.

유형자산은 최초 인식후에는 원가에서 감가상각누계액과 손상차손누계액을 차감한 금액을 장부금액으로 하고 있습니다.

유형자산의 일부를 대체할 때 발생하는 원가는 해당 자산으로부터 발생하는 미래 경제적 효익이 당사에 유입될 가능성이 높으며 그 원가를 신뢰성 있게 측정할 수 있는 경우에 자산의 장부금액에 포함하거나 적절한 경우 별도의 자산으로 인식하고 있습니다. 이 때 대체된 부분의 장부금액은 제거하고 있습니다. 그 외의 일상적인 수선·유지와 관련하여 발생하는 원가는 발생시점에 당기손익으로 인식하고 있습니다.

유형자산 중 토지는 감가상각을 하지 않으며, 그 외 유형자산은 자산의 취득원가에서 잔존가치를 차감한 금액에 대하여 아래에 제시된 경제적 내용연수에 걸쳐 해당 자산에 내재되어 있는 미래 경제적 효익의 예상 소비 형태를 가장 잘 반영한 정액법으로 상각하고 있습니다.

유형자산을 구성하는 일부의 원가가 당해 유형자산의 전체원가와 비교하여 유의적이라면, 해당 유형자산을 감가상각할 때 그 부분은 별도로 구분하여 감가상각하고 있습니다.

유형자산의 추정 내용연수 및 감가상각방법은 다음과 같습니다.

구분	추정내용연수	상각방법
건물	30 - 40년	정액법
기계장치	9년	
차량운반구	5년	
공구와 기구	5년	
비품	5년	

당사는 매 회계연도 말에 자산의 잔존가치와 내용연수 및 감가상각방법을 재검토하고 재검토 결과 이를 변경하는 것이 적절하다고 판단되는 경우 회계추정의 변경으로 처리하고 있습니다.

유형자산은 처분하는 때(즉, 취득자가 해당 자산을 통제하게 되는날) 또는 사용이나 처분을 통하여 미래경제적 효익이 기대되지 않을 경우 제거하고 있으며 이로 인하여 발생하는 순처분가액과 장부금액의 차이는 제거시점의 당기손익에 반영하고 있습니다.

3.7 무형자산

무형자산은 최초 인식할 때 원가로 측정하며, 최초 인식 후에 원가에서 상각누계액과손상차손누계액을 차감한 금액을 장부금액으로 인식하고 있습니다.

무형자산은 사용 가능한 시점부터 잔존가치를 영("0")으로 하여 아래의 내용연수 동안 정액법으로 상각하고 있습니다. 다만, 일부 무형자산에 대해서는 이를 이용할 수 있을 것으로 기대되는 기간에 대하여 예측가능한 제한이 없으므로 당해 무형자산의 내용연수가 비한정인 것으로 평가하고 상각하지 아니하고 있습니다.

구분	추정내용연수
산업재산권	5년
소프트웨어	5년
시설이용권	비한정

내용연수가 유한한 무형자산의 상각기간과 상각방법은 매 회계연도 말에 재검토하고 내용연수가 비한정인 무형자산에 대해서는 그 자산의 내용연수가 비한정이라는 평가가 계속하여 정당한지를 매 보고기간에 재검토하며, 이를 변경하는 것이 적절하다고 판단되는 경우 회계 추정의 변경으로 처리하고 있습니다.

무형자산은 처분하는 때(즉, 취득자가 해당 자산을 통제하게 되는날) 또는 사용이나 처분을 통하여 미래경제적 효익이 기대되지 않을 경우 제거하고 있으며 이로 인하여 발생하는 순처분가액과 장부금액의 차이는 제거시점의 당기손익에 반영하고 있습니다.

3.8 정부보조금

정부보조금은 당사가 정부보조금에 부수되는 조건을 준수하고 그 보조금을 수취하는 것에 대해 합리적인 확신이 있을 경우에만 인식하고 있습니다.

당사는 비유동자산을 취득 또는 건설하는데 사용해야 한다는 기본조건이 부과된 정부보조금을 수령하고 있으며, 해당 자산의 장부금액을 계산할 때, 정부보조금을 차감하고 감가상각자산의 내용연수에 걸쳐 당기손익으로 인식됩니다.

당사는 정부보조금을 정부보조금으로 보전하려 하는 관련원가를 비용으로 인식하는 기간에 걸쳐 관련비용에서 차감하는 방법으로 당기손익으로 인식하고 있습니다.

3.9 비금융자산의 손상

건설계약에서 발생한 자산, 종업원급여에서 발생한 자산, 생물자산, 재고자산, 이연법인세자산, 공정가치로 평가하는 투자부동산 및 매각예정으로 분류되는 비유동자산을 제외한 모든 비금융자산에 대해서는 매 보고기간종료일마다 자산손상을 시사하는 징후가 있는지를 검토하며, 만약 그러한 징후가 있다면 당해 자산의 회수가능액을 추정하고 있습니다. 단, 사업결합으로 취득한 영업권 및 내용연수가 비한정인 무형자산, 아직 사용할 수 없는 무형자산에 대해서는 자산손상을 시사하는 징후와 관계없이 매년 회수가능액과 장부금액을 비교하여 손상검사를 하고 있습니다.

회수가능액은 개별 자산별로, 또는 개별 자산의 회수가능액을 추정할 수 없다면 그 자산이 속하는 현금창출단위별로 회수가능액을 추정하고 있습니다. 회수가능액은 사용가치와 순공정가치 중 큰 금액으로 결정하고 있습니다. 사용가치는 자산이나 현금창출단위에서 창출될 것으로 기대되는 미래현금흐름을 화폐의 시간가치 및 미래현금흐름을 추정할 때 조정되지 아니한 자산의 특유위험에 대한 현행 시장의 평가를 반영한 적절한 할인율로 할인하여 추정합니다.

자산이나 현금창출단위의 회수가능액이 장부금액에 미달하는 경우 자산의 장부금액을 감소시키며 즉시 당기손익으로 인식하고 있습니다.

사업결합으로 취득한 영업권은 사업결합으로 인한 시너지효과의 혜택을 받게 될 것으로 기대되는 각 현금창출단위에 배분합니다. 현금창출단위에 대한 손상차손은 우선, 현금창출단위에 배분된 영업권의 장부금액을 감소시키고, 그 다음 현금창출단위에 속하는 다른 자산 각각의 장부금액에 비례하여 자산의 장부금액을 감소시키고 있습니다. 영업권에 대해 인식한 손상차손은 후속기간에 환입할 수 없습니다. 매 보고기간종료일에 영업권을 제외한 자산에 대해 과거기간에 인식한 손상차손이 더 이상 존재하지 않거나 감소된 것을 시사하는 징후가 있는지를 검토하고 직전 손상차손의 인식시점 이후 회수가능액을 결정하는 데 사용된 추정치에 변화가 있는 경우에만 환입합니다. 손상차손환입으로 증가된 장부금액은 과거에 손상차손을 인식하기 전 장부금액의 감가상각 또는 상각 후 잔액을 초과할 수 없습니다.

3.10 리스

당사는 계약에서 대가와 교환하여, 식별되는 자산의 사용 통제권을 일정기간 이전하게 하는지를 고려하여 계약의 약정시점에, 계약자체가 리스인지, 계약이 리스를 포함하는지를 판단합니다.

리스이용자로서의 회계처리

당사는 단기리스와 소액 기초자산 리스를 제외한 모든 리스에 대하여 하나의 인식 과 측정 접근법을 적용합니다. 당사는 리스로 지급의무를 나타내는 리스부채와 기초자산의 사용권을 나타내는 사용권자산을 인식합니다.

(1) 사용권자산

당사는 리스개시일(즉, 기초자산이 사용가능한 시점)에 사용권자산을 인식합니다. 사용권자산은 원가로 측정하고, 후속 측정 시 원가모형을 적용하였습니다. 원가모형을 적용하기 위하여 감가상각누계액과 손상차손누계액을 차감하고, 리스부채의 재측정에 따른 조정을 반영합니다. 사용권자산의 원가는 인식된 리스부채 금액, 최초 직접원가, 그리고 받은 리스 인센티브를 차감한 리스개시일이나 그 전에 지급한 리스료를 포함합니다. 사용권자산은 리스기간과 다음과 같은 자산의 추정된 내용연수 중 짧은 기간에 걸쳐 정액기준으로 감가상각됩니다.

구분	추정내용연수
차량운반구 및 기타설비	3~5년

리스기간 종료시점에 당사에 기초자산의 소유권이 이전되는 경우나 사용권자산의 원가에 당사가 매수선택권을 행사할 것임이 반영되는 경우, 감가상각은 자산의 기초자산의 추정된 내용연수를 사용하여 계산됩니다. 사용권자산도 손상의 대상이 됩니다.

당사는 기초자산의 소유에 따른 위험과 보상의 대부분을 이전하지 않는 리스를 운용리스로 분류합니다. 리스료 수익은 리스기간에 걸쳐 정액 기준으로 인식하며, 영업 성격에 따라 손익 계산서에서 매출에 포함됩니다. 운용리스 체결과정에서 부담하는 리스개설 직접원가를 기초자산의 장부금액에 더하고 리스료 수익과 같은 기준으로 리스기간에 걸쳐 비용으로 인식합니다. 조건부 임대료는 임대료를 수취하는 시점에 매출로 인식합니다.

(2) 리스부채

리스 개시일에, 연결기업은 리스기간에 걸쳐 지급될 리스료의 현재가치로 리스부채를 측정

합니다. 리스료는 고정리스료(실질적인 고정리스료를 포함하고, 받을 리스 인센티브는 차감), 지수나 효율에 따라 달라지는 변동리스료 및 잔존가치보증에 따라 지급될 것으로 예상되는 금액으로 구성됩니다. 리스료는 또한 당사가 매수선택권을 행사할 것이 상당히 확실한 경우에 그 매수선택권의 행사가격과 리스기간이 연결기업의 종료선택권 행사를 반영하는 경우에 그 리스를 종료하기 위하여 부담하는 금액을 포함합니다.

지수나 효율에 따라 달라지는 변동리스료가 아닌 변동리스료는 (재고자산을 생산하는데 발생된 것이 아니라면) 리스료 발생을 유발하는 사건 또는 조건이 발생한 기간의 비용으로 인식합니다.

당사는 리스료의 현재가치를 계산할 때, 리스의 내재이자율을 쉽게 산정할 수 없기 때문에 리스개시일의 증분차입이자율을 사용합니다. 리스개시일 이후 리스부채 금액은 이자를 반영하여 증가하고 지급한 리스료를 반영하여 감소합니다. 또한, 리스부채의 장부금액은 리스기간의 변경, 리스료의 변경(예를 들어, 리스료를 산정할 때 사용한 지수나 효율의 변동으로 생기는 미래 리스료의 변동) 또는 기초자산을 매수하는 선택권 평가에 변동이 있는 경우 재측정됩니다.

당사의 리스부채는 이자부 차입금에 포함됩니다 .

(3) 단기리스와 소액 기초자산 리스

당사는 기계장치와 설비의 리스에 단기리스(즉, 이러한 리스는 리스기간이 리스개시일로부터 12개월 이하이고 매수선택권을 포함하지 않음)에 대한 인식 면제 규정을 적용합니다. 또한 당사는 소액자산으로 간주되는 사무용품의 리스에 소액자산 리스에 대한 인식 면제 규정을 적용합니다. 단기리스와 소액자산 리스에 대한 리스료는 리스기간에 걸쳐 정액기준으로 비용으로 인식합니다.

당사는 리스자산의 소유에 따른 위험과 보상의 대부분이 리스이용자에게 이전되는 경우에는 금융리스로 분류하고, 위험과 보상의 대부분을 이전하지 않는 리스는 운용리스로 분류하고 있습니다.

3.11 매각예정비유동자산

비유동자산 또는 처분자산집단의 장부금액이 계속 사용이 아닌 매각거래를 통하여 주로 회수될 것으로 예상된다면 이를 매각예정자산으로 분류하고 있습니다. 이러한 조건은 당해 자산(또는 처분자산집단)이 현재의 상태로 즉시 매각가능하여야 하며 매각될 가능성이 매우 높을 때에만 충족된 것으로 간주하고 있습니다.

한편, 당사는 자산(또는 처분자산집단)을 매각예정으로 최초 분류하기 직전에 해당 자산(또는 자산과 부채)의 장부금액과 순공정가치 중 작은 금액으로 측정하고 있습니다. 매각예정으로 분류된 비유동자산은 상각하지 않으며 자산의 순공정가치가 하락하면 손상차손을 즉시 당기손익으로 인식하고, 순공정가치가 증가하면 과거에 인식하였던 손상차손누계액을 한도로 하여 이익으로 인식합니다.

3.12 차입원가

적격자산의 취득, 건설 또는 제조와 직접 관련된 차입원가는 당해 자산 원가의 일부로 자본화하고 있으며, 기타차입원가는 발생기간에 비용으로 인식하고 있습니다. 적격자산이란 의도된 용도로 사용하거나 판매가능한 상태가 될 때까지 상당한 기간을 필요로 하는 자산을 말하며, 금융자산과 단기간 내에 제조되거나 다른 방법으로 생산되는 재고자산은 적격자산에 해당되지 아니하며, 취득시점에 의도된 용도로 사용할 수 있거나 판매가능한 상태에 있는 자산인 경우에도 적격자산에 해당되지 아니합니다.

적격자산을 취득하기 위한 목적으로 특정하여 차입한 자금에 한하여, 보고기간 동안 그 차입금으로부터 실제 발생한 차입원가에서 당해 차입금의 일시적 운용에서 생긴 투자수익을 차감한 금액을 자본화가능차입원가로 결정하며, 일반적인 목적으로 자금을 차입하고 이를 적격자산의 취득을 위해 사용하는 경우에 한하여 당해 자산 관련 지출액에 자본화이자율을 적용하는 방식으로 자본화가능차입원가를 결정하고 있습니다. 자본화이자율은 보고기간동안 차입한 자금(적격자산을 취득하기 위해 특정 목적으로 차입한 자금 제외)으로부터 발생한 차입원가를 가중평균하여 산정하고 있습니다. 보고기간 동안 자본화한 차입원가는 당해 기간 동안 실제 발생한 차입원가를 초과할 수 없습니다.

3.13 종업원급여

(1) 단기종업원급여

종업원이 관련 근무용역을 제공한 보고기간종료일부터 12개월 이내에 결제될 단기종업원급여는 근무용역과 교환하여 지급이 예상되는 금액을, 근무용역이 제공된 때에 당기손익으로 인식하고 있습니다. 단기종업원급여는 할인하지 않은 금액으로 측정하고 있습니다.

(2) 기타장기종업원급여

종업원이 관련 근무용역을 제공한 보고기간의 말일부터 12개월 이내에 지급되지 않을 기타 장기종업원급여는 당기와 과거기간에 제공한 근무용역의 대가로 획득한 미래의 급여액을 현재가치로 할인하고, 관련 채무를 직접 결제하는 데 사용할 수 있는 사외적립자산의 공정가치를 차감하여 부채로 인식하고 있습니다. 부채는 관련 급여의 만기와 유사한 만기를 가지는 우량회사채의 이자율을 사용하여 추정 미래 현금흐름을 할인한 후 결정되고 있습니다. 보험수리적 가정의 변동과 경험적 조정에서 발생하는 손익은 발생한 기간에 전액 당기손익으로 인식하고 있습니다.

(3) 퇴직급여: 확정급여제도

보고기간종료일 현재 확정급여제도와 관련된 확정급여부채는 확정급여채무의 현재가치에서 사외적립자산의 공정가치를 차감하여 인식하고 있습니다.

확정급여부채는 매년 독립적인 계리사에 의해 예측단위적립방식으로 계산되고 있습니다. 확정급여채무의 현재가치는 확정급여제도에서 지급될 미래 현금흐름을 관련 퇴직급여의 만기와 유사한 만기를 가지는 퇴직금이 지급되는 통화로 표시된 우량회사채의 이자율을 사용하여 추정 미래 현금흐름을 할인한 후 결정되고 있습니다. 보험수리적 가정의 변동과 경험적 조정에서 발생하는 손익은 발생한 기간에 전액 기타포괄손익으로 인식하고 있습니다.

확정급여채무의 현재가치에서 사외적립자산의 공정가치를 차감하여 산출된 순액이 자산일 경우, 미인식과거근무원가 누계액과 제도로부터 환급받거나 제도에 대한 미래 기여금이 절감되는 방식으로 이용가능한 경제적 효익의 현재가치를 가산한 금액을 한도로 자산으로 인식하고 있습니다.

퇴직급여를 새로 도입하거나 변경함에 따라 종업원의 과거 근무용역에 대한 확정급여채무의 현재가치의 변동액인 과거근무원가는 관련 급여가 가득되기까지의 평균기간에 정액법을 적용하여 비용으로 인식하고 있습니다. 단, 확정급여제도를 새로 도입하거나 개정하는 즉시 관련 급여가 가득되는 경우에는 해당 과거근무원가는 즉시 인식하고 있습니다.

3.14 충당부채

충당부채는 과거사건의 결과로 존재하는 현재의무 (법적의무 또는 의제의무)로서, 당해 의무를 이행하기 위하여 경제적 효익을 갖는 자원이 유출될 가능성이 높으며 그 의무의 이행에 소요되는 금액을 신뢰성 있게 추정할 수 있는 경우에 인식하고 있습니다.

충당부채로 인식하는 금액은 관련된 사건과 상황에 대한 불가피한 위험과 불확실성을 고려하여 현재의무를 보고기간종료일에 이행하기 위하여 소요되는 지출에 대한 최선의 추정치이며 화폐의 시간가치 효과가 중요한 경우 충당부채는 의무를 이행하기 위하여 예상되는 지출액의 현재가치로 평가하고 있습니다. 매 보고기간종료일마다 충당부채의 잔액을 검토하고, 보고기간종료일 현재 최선의 추정치를 반영하여 조정하며 자원이 유출될 가능성이 더 이상 높지 아니한 경우에는 관련 충당부채를 환입하고 있습니다.

3.15 납입자본

보통주는 자본으로 분류하며 자본거래에 직접 관련되어 발생하는 증분원가는 세금효과를 반영한 순액으로 자본에서 차감하고 있습니다.

우선주는 상환하지 않아도 되거나 당사의 선택에 의해서만 상환되는 경우와 배당의 지급이 당사의 재량에 의해 결정된다면 자본으로 분류하고, 당사의 주주총회에서 배당을 승인하면 배당금을 인식하고 있습니다. 주주가 특정일이나 그 이후에 확정되거나 확정가능한 금액의 상환을 청구할 수 있거나 의무적으로 상환해야 하는 우선주는 부채로 분류하고 있습니다. 관련 배당은 발생시점에 이자비용으로 보아 당기손익으로 인식하고 있습니다.

당사가 자기 지분상품을 재취득하는 경우에 이러한 지분상품은 자기주식의 과목으로 자본에서 직접 차감하고 있습니다. 자기지분상품을 매입 또는 매도하거나 발행 또는 소각하는 경우의 손익은 당기손익으로 인식하지 않습니다. 당사 내의 다른 기업이 자기주식을 취득하여 보유하는 경우 지급하거나 수취한 대가는 자본에서 직접 인식하고 있습니다.

3.16 고객과의 계약에서 생기는 수익

(1) 수익인식모형

당사의 고객과의 계약에서 생기는 수익은 제품매출 등으로 구성되어 있습니다. 당사는 고객과의 계약이 개시되는 단계에서부터 통제가 고객에게 이전되는 시점 또는 통제가 고객에게 이전되는 기간에 걸쳐 다음의 5단계 수익인식모형에 따라 수익을 인식하고 있습니다.

① 계약의 식별

당사는 고객과의 사이에서 집행가능한 권리와 의무가 생기게 하는 합의를 계약으로 식별하고 계약으로 식별된 경우에는 수행의무의 식별 등 이후 단계를 추가 검토하여 수익인식여부를 판별하며, 계약으로 식별되지 못하였으나 고객에게서 대가를 받은 경우에는 부채로 인식하고 있습니다.

② 수행의무의 식별

수행의무는 고객과의 계약에서 '구별되는 재화나 용역'이나 '실질적으로 서로 같고 고객에게 이전하는 방식도 같은 일련의 구별되는 재화나 용역'을 고객에게 이전하기로 한 약속을 의미합니다. 당사는 계약 개시시점에 고객과의 계약에서 약속한 재화나용역을 검토하여 수행의무를 식별하고 있습니다.

③ 거래가격의 산정

거래가격은 고객에게 약속한 재화나 용역을 이전하고 그 대가로 기업이 받을 권리를 갖게 될 것으로 예상하는 금액으로서 추정치의 제약을 고려한 변동대가, 유의적인 금융요소, 비현금대가 및 고객에게 지급할 대가 등을 고려하여 산정하고 있습니다. 당사는 반품가능성을 과거의 경험률에 근거하여 합리적으로 추정하여 변동대가에 반영하고, 수행의무를 이전하는 시점과 고객이 그에 대한 대가를 지급하는 시점 간의 기간이 12개월 이내이므로 유의적인 금융요소는 없다고 판단하고 있습니다.

④ 거래가격의 배분

당사는 하나의 계약에서 식별된 여러 수행의무에 상대적 개별판매가격을 기초로 거래가격을 배분하고 있습니다. 각 수행의무의 개별판매가격이 없는 경우에는 시장평가조정접근법 등을 고려하여 개별판매가격을 적절하게 추정하고 있습니다.

⑤ 수익인식

당사는 계약개시 시점에 해당 계약과 관련하여 수행의무를 이행할 때 수익을 인식할지 또는 수행의무를 이행하는 기간에 걸쳐 수익을 인식할지 여부를 판단하고 있습니다. 당사가 의무를 수행하는 대로 고객이 동시에 효익을 얻고 소비하는 경우, 당사가 의무를 수행하여 자산이 만들어지거나 가치가 높아지는 것과 비례하여 고객이 그 자산을 통제하는 경우, 또는 의무를 수행하여 만든 자산이 당사 자체에는 대체용도가 없으나 현재까지 수행을 완료한 부분에 대해 집행가능한 지급청구권은 있는 경우에는 수행의무를 이행하는 기간에 걸쳐 수익을 인식합니다.

수행의무를 이행하는 기간에 걸쳐 수익을 인식하는 경우에는 투입법에 따라 산정된 진행률을 적용하여 수익과 원가를 측정하고 당사의 수행정도를 나타내지 못하는 투입물의 영향은 투입법에서 적절히 제외하고 있습니다.

(2) 주요수행의무

당사는 유압브레이크 등을 제조 및 판매하는 사업을 하고 있습니다. 고객과의 계약에서 당사는 재화나 용역의 통제가 고객에 이전되었을 때, 해당 재화나 용역의 대가로 받을 권리를 갖게 될 것으로 예상하는 대가를 반영하는 금액으로 수익을 인식합니다. 당사는 고객과의 계약상 정해진 재화나 용역이 고객에게 제공되기 이전 단계에서 동재화나 용역을 통제하고 있으므로 당사는 모든 고객과의 계약상 본인으로서 역할을 하고 있다고 판단하고 있습니다.

고객과의 계약상 당사가 부담하고 있는 주요 수행의무에 대한 내용은 다음과 같습니다.

① 재화의 판매

재화의 판매로 인한 수익은 재화에 대한 통제가 고객에게 이전되는 시점인 재화의 인도시점에 인식하고 있습니다.

한편, 재화의 판매 제공의무에 배분되는 거래가격을 산정할 때 당사는 다음과 같은 사항을 고려합니다.

- 유의적인 금융요소

당사는 계약을 체결하는 고객에 따라 일부 고객으로부터 단기 선수금을 수령하고 있습니다. 기준서 제1115호의 실무적 간편법을 적용하여, 당사는 계약을 개시할 때 고객에게 약속한 재화나 용역을 이전하는 시점과 고객이 그에 대한 대가를 지급하는 시점 간의 기간이 1년 이내일 것이라고 예상된다면 약속한 대가(금액)에 유의적인 금융요소의 영향을 반영하지 않습니다.

- 보증 의무

당사는 법의 요구에 따라 판매 시점에 결함이 존재하는 제품을 수리하는 보증을 제공하고 있습니다. 이러한 확신 유형의 보증은 기업회계기준서 제1037호 '충당부채, 우발부채 및 우발자산'에 따라 회계처리합니다. 보증 충당부채는 주석3.14를 참조바랍니다.

- 운송 의무

당사는 고객과의 계약 중 일부에서 재화에 대한 통제를 고객에게 이전한 후 고객이 지정한 장소에 해당 재화를 운송할 의무가 있습니다. 당사는 거래가격의 일부를 운송의무에 배부하고 계약부채로 인식합니다.

- 계약 잔액

계약자산은 고객에게 이전한 재화나 용역에 대하여 그 대가를 받을 권리입니다. 고객이 대가를 지급하기 전이나 지급기일 전에 당사가 고객에게 재화나 용역을 이전하는 경우 그 대가를 받을 기업의 권리로 그 권리에 시간의 경과 외의 조건이 있는 자산은 계약자산입니다. 수취채권은 무조건적인 당사의 권리를 나타냅니다. 왜냐하면 시간만 경과하면 대가를 지급 받을 수 있기 때문입니다. 금융자산 관련 회계정책은 주석 3.5 부분을 참조합니다. 계약부채는 당사가 고객에게서 이미 받은 대가(또는 지급기일이 된 대가)에 상응하여 고객에게 재화나 용역을 이전하여야 하는 기업의 의무입니다. 만약 당사가 재화나 용역을 고객에게 이전하기 전에 고객이 대가를 지불한다면, 지급이 되었거나 지급기일 중이른 시점에 계약부채를 인식합니다. 계약부채는 당사가 계약에 따라 수행의무를 이행할 때 수익으로 인식합니다.

3.17 환율변동효과

당사는 기능통화 외의 통화(외화)로 이루어진 거래는 거래일의 환율을 적용하여 기록하고 있습니다. 역사적원가로 측정하는 비화폐성 외화항목은 거래일의 환율로 환산하고, 공정가치로 측정하는 비화폐성항목은 공정가치가 결정된 날의 환율로 환산하였습니다. 화폐성 외화자산 및 부채는 보고기간종료일 현재 환율로 환산하고 환산손익은 당기손익으로 계상하고 있으며 다만 외화표시 기타포괄손익-공정가치측정금융자산의 환산손익은 기타포괄손익으로 계상하고 있습니다. 비화폐성항목에서 발생한 손익을 기타포괄손익으로 인식하는 경우에는 그 손익에 포함된 환율변동효과도 기타포괄손익으로 인식하고, 당기손익으로 인식하는 경우에는 환율변동효과도 당기손익으로 인식하고 있습니다.

3.18 법인세

법인세비용은 당기법인세와 이연법인세로 구성되어 있으며, 기타포괄손익이나 자본에 직접 인식되는 거래나 사건 또는 사업결합에서 발생하는 세액을 제외하고는 당기손익으로 인식하고 있습니다.

(1) 당기법인세

당기법인세는 당기의 과세소득을 기초로 산정하고 있습니다. 과세소득은 포괄손익계산서상의 세전이익에서 다른 과세기간에 가산되거나 차감될 손익 및 비과세항목이나손금불인정항목을 제외하므로 포괄손익계산서상 손익과 차이가 있습니다. 당사의 당기법인세와 관련된 미지급법인세는 제정되었거나 실질적으로 제정된 세율을 사용하여 계산하고 있습니다.

(2) 이연법인세

이연법인세는 재무제표상 자산과 부채의 장부금액과 과세소득 산출 시 사용되는 세무기준액과의 차이를 바탕으로 인식되며, 자산부채법에 의하여 인식하고 있습니다. 이연법인세부채는 모든 가산할 일시적 차이에 대하여 인식하며, 이연법인세자산은 차감할 일시적 차이 중 일시적 차이가 과세소득 발생으로 해소될 가능성이 높은 경우에 인식합니다. 그러나, 일시적 차이가 영업권을 최초로 인식하는 경우나 자산·부채가 최초로 인식되는 거래가 사업결합 거래가 아니고, 거래 당시의 회계이익 또는 과세소득에 영향을 미치지 아니하는 거래의 경우 이연법인세를 인식하지 않고 있습니다.

종속기업, 관계기업 및 공동기업 투자지분에 관한 가산할 일시적차이에 대해서는 당사가 일시적차이의 소멸시점을 통제할 수 있으며, 예측가능한 미래에 일시적차이가 소멸하지 않을 가능성이 높은 경우를 제외하고는 모두 이연법인세부채를 인식하고 있습니다. 또한, 차감할 일시적차이로 인하여 발생하는 이연법인세자산은 일시적차이가 예측가능한 미래에 소멸 가능할 가능성이 높고, 일시적차이가 사용될 수 있는 과세소득이 발생할 가능성이 높은 경우에 인식하고 있습니다.

이연법인세자산의 장부금액은 매 보고기간종료일에 검토하고, 이연법인세자산으로 인한 혜택이 사용되기에 충분한 과세소득이 발생할 가능성이 더 이상 높지 않은 경우 이연법인세자산의 장부금액을 감소시키고 있습니다. 이연법인세자산과 부채는 보고기간종료일 제정되었거나 실질적으로 제정된 세법에 근거하여 당해 자산이 실현되거나 부채가 지급될 보고기간에 적용될 것으로 기대되는 세율을 사용하여 측정하고 있습니다.

이연법인세자산과 부채는 동일 과세당국이 부과하는 법인세이고, 당사가 인식된 금액을 상계할 수 있는 법적 권한을 가지고 있으며 당기 법인세부채와 자산을 순액으로결제할 의도가 있는 경우에만 상계하고 있습니다.

3.19 주당이익

당사는 보통주 기본주당이익과 희석주당이익을 계속영업손익과 당기순손익에 대하여 계산하고 포괄손익계산서에 표시하고 있습니다. 기본주당이익은 보통주에 귀속되는 당기순손익을 보고기간 동안에 유통된 보통주식수를 가중평균한 주식수로 나누어 계산하고 있습니다. 희석주당이익은 전환사채와 종업원에게 부여한 주식기준보상 등 모든 희석효과가 있는 잠재

적 보통주의 영향을 고려하여 보통주에 귀속되는 당기순이익 및 가중평균유통보통주식수를 조정하여 계산하고 있습니다.

3.20 공정가치 측정

당사는 다수의 금융상품을 보고기간말 현재의 공정가치로 평가하고 있습니다. 공정가치로 측정되거나 공정가치가 공시되는 금융상품의 공정가치에 대한 공시는 다음의주석에 설명되어 있습니다.

- 공정가치측정 서열체계의 양적 공시: 주석 36
- 금융상품(상각후원가로 계상하는 상품 포함): 주석 36

공정가치는 측정일에 시장참여자 사이의 정상거래에서 자산을 매도하면서 수취하거나 부채를 이전하면서 지급하게 될 가격입니다. 공정가치측정은 자산을 매도하거나 부채를 이전하는 거래가 다음 중 어느 하나의 시장에서 이루어지는 것으로 가정하고 있습니다.

- 자산이나 부채의 주된 시장
- 자산이나 부채의 주된 시장이 없는 경우에는 가장 유리한 시장

당사는 주된 (또는 가장 유리한) 시장에 접근할 수 있어야 합니다.

자산이나 부채의 공정가치는 시장참여자가 경제적으로 최선의 행동을 한다는 가정하에 시장참여자가 자산이나 부채의 가격을 결정할 때 사용하는 가정에 근거하여 측정하고 있습니다.

비금융자산의 공정가치를 측정하는 경우에는 시장참여자가 경제적 효익을 창출하기 위하여 그 자산을 최고 최선으로 사용하거나 혹은 최고 최선으로 사용할 다른 시장참여자에게 그 자산을 매도하는 시장참여자의 능력을 고려하고 있습니다.

당사는 상황에 적합하며 관련된 관측가능한 투입변수의 사용을 최대화하고 관측가능하지 않은 투입변수의 사용을 최소화하면서 공정가치를 측정하는 데 충분한 자료가 이용가능한 가치평가기법을 사용하고 있습니다.

재무제표에서 공정가치로 측정되거나 공시되는 모든 자산과 부채는 공정가치 측정에유의적인 가장 낮은 수준의 투입변수에 근거하여 다음과 같은 공정가치 서열체계로 구분됩니다.

- 수준 1: 동일한 자산이나 부채에 대한 접근가능한 활성시장의 (조정되지 않은) 공시가격
- 수준 2: 공정가치측정에 유의적인 가장 낮은 수준의 투입변수가 직접적으로 또는 간접적으로 관측가능한 투입변수를 이용한 공정가치
- 수준 3: 공정가치측정에 유의적인 가장 낮은 수준의 투입변수가 관측가능하지 않은 투입변수를 이용한 공정가치

재무제표에 반복적으로 공정가치로 측정되는 자산과 부채에 대하여 당사는 매 보고기간 말 공정가치측정에 유의적인 가장 낮은 수준의 투입변수에 기초한 분류에 대한 재평가를 통해 서열체계의 수준 간의 이동이 있는지 판단합니다.

공정가치 공시 목적상 당사는 성격과 특성 및 위험에 근거하여 자산과 부채의 분류를결정하고 공정가치 서열체계의 수준을 결정하고 있습니다.

3.21 유동성/비유동성 분류

당사는 자산과 부채를 유동/비유동으로 재무상태표에 구분하여 표시하고 있습니다.

자산은 다음의 경우에 유동자산으로 분류하고 있습니다.

- 정상영업주기 내에 실현될 것으로 예상되거나, 정상영업주기 내에 판매하거나 소비할 의도가 있다.
- 주로 단기매매 목적으로 보유하고 있다.
- 보고기간 후 12개월 이내에 실현될 것으로 예상한다.
- 현금이나 현금성자산으로서, 교환이나 부채 상환 목적으로의 사용에 대한 제한 기간이 보고기간 후 12개월 이상이 아니다.

그 밖의 모든 자산은 비유동자산으로 분류하고 있습니다.

부채는 다음의 경우에 유동부채로 분류하고 있습니다.

- 정상영업주기 내에 결제될 것으로 예상하고 있다.
- 주로 단기매매 목적으로 보유하고 있다.
- 보고기간 후 12개월 이내에 결제하기로 되어 있다.
- 보고기간 후 12개월 이상 부채의 결제를 연기할 수 있는 무조건의 권리를 가지고 있지 않다.

그 밖의 모든 부채는 비유동부채로 분류하고 있습니다.

이연법인세자산(부채)은 비유동자산(부채)으로 분류하고 있습니다.

3.22 회계정책 및 공시사항의 변경

3.22.1 제/개정된 기준서의 적용

당사는 2022년 1월 1일로 개시하는 회계기간부터 다음의 제·개정 기준서 및 해석서를 신규로 적용하였습니다.

(가) 기업회계기준서 제1103호 '사업결합'개정 - 개념체계의 인용

사업결합 시 인식할 자산과 부채의 정의를 개정된 재무보고를 위한 개념체계를 참조하도록 개정되었으나, 기업회계기준서 제1037호 '충당부채, 우발부채 및 우발자산' 및 해석서 제2121호 '부담금'의 적용범위에 포함되는 부채 및 우발부채에 대해서는 해당 기준서를 적용하도록 예외를 추가하고, 우발자산이 취득일에 인식되지 않는다는 점을 명확히 하였습니다. 해당 기준서의 개정이 재무제표에 미치는 중요한 영향은 없습니다.

(나) 기업회계기준서 제1016호 '유형자산'개정 - 의도한 사용 전의 매각금액

기업이 자산을 의도한 방식으로 사용하기 전에 생산된 품목의 판매에서 발생하는 수익을 생산원가와 함께 당기손익으로 인식하도록 요구하며, 유형자산의 취득원가에서 차감하는 것을 금지하고 있습니다. 해당 기준서의 개정이 재무제표에 미치는 중요한 영향은 없습니다.

(다) 기업회계기준서 제1037호 '충당부채, 우발부채 및 우발자산'개정 - 손실부담계약: 계약 이행원가

손실부담계약을 식별할 때 계약이행원가의 범위를 계약 이행을 위한 증분원가와 계약 이행에 직접 관련되는 다른 원가의 배분이라는 점을 명확히 하였습니다. 해당 기준서의 개정이 재무제표에 미치는 중요한 영향은 없습니다.

(라) 한국채택국제회계기준 연차개선 2018-2020

한국채택국제회계기준 연차개선 2018-2020은 2022년 1월 1일 이후 시작하는 회계연도부터 적용되며, 조기적용이 허용됩니다. 해당 기준서의 개정이 재무제표에 미치는 중요한 영향

은 없습니다.

① 기업회계기준서 제1101호 '한국채택국제회계기준의 최초 채택'

개정기준서는 최초채택기업의 부담을 줄이기 위해 문단 D16(1)의 면제규정의 적용범위에 자산과 부채뿐만 아니라 누적환산차이(CTD)도 포함하도록 하고 있습니다. 상기 개정 내용이 재무제표에 미치는 유의적인 영향은 없습니다.

② 기업회계기준서 제1109호 '금융상품'

개정기준서는 채권자와 채무자간에 지급하거나 받은 수수료만 새로운 조건의 금융부채 현금흐름에 포함한다는 것을 명확하고 있습니다. 상기 개정 내용이 재무제표에 미치는 유의적인 영향은 없습니다.

③ 기업회계기준서 제1116호 '리스' : 리스 인센티브

개정기준서는 리스제공자가 리스이용자에게 제공하는 리스개량 변제액에 대해서 리스 인센티브의 정의를 충족하는지 여부를 판단하도록 하고 있습니다. 상기 개정 내용이 재무제표에 미치는 유의적인 영향은 없습니다.

④ 기업회계기준서 제1041호 '농림어업' : 공정가치 측정

개정기준서는 생물자산 등에 대한 공정가치 측정시 세금효과를 현금흐름에 고려하도록 하고 있습니다. 상기 개정 내용이 재무제표에 미치는 유의적인 영향은 없습니다.

(마) 기업회계기준서 제1116호 '리스' 개정 - 2021년 6월 30일 후에도 제공되는 코로나19 관련 임차료 할인 등

코로나19의 직접적인 결과로 발생한 임차료 할인 등이 리스변경에 해당하는지 평가하지 않을 수 있도록 하는 실무적 간편법의 적용대상이 2022년 6월 30일 이전에 지급하여야 할 리스료에 영향을 미치는 리스료 감면으로 확대되었습니다. 동 개정사항은 2021년 4월 1일 이후 시작하는 회계연도부터 적용되며, 조기적용이 가능합니다. 해당 기준서의 개정이 재무제표에 미치는 중요한 영향은 없습니다.

3.22.2 제정 또는 공표되었으나 시행일이 도래하지 않아 적용하지 아니한 제·개정 기준서 및 해석서는 다음과 같습니다.

보고기간말 현재 제정·공표되었으나 2022년 1월 1일 이후 시작하는 회계기간에 시행일이 도래하지 아니하였고, 회사가 조기 적용하지 아니한 제·개정 기업회계기준서 및 해석서는 다음과 같습니다.

(가) 기업회계기준서 제1001호 '재무제표 표시'개정 - 부채의 유동/비유동 분류

보고기간말 현재 존재하는 실질적인 권리에 따라 유동 또는 비유동으로 분류되며, 부채의 결제를 연기할 수 있는 권리의 행사가능성이나 경영진의 기대는 고려하지 않습니다. 또한, 부채의 결제에 자기지분상품의 이전도 포함되나, 복합금융상품에서 자기지분상품으로 결제하는 옵션이 지분상품의 정의를 충족하여 부채와 분리하여 인식된 경우는 제외됩니다. 동 개정사항은 2023년 1월 1일 이후 시작하는 회계연도부터 적용하며, 조기적용이 허용됩니다. 회사는 동 개정으로 인한 재무제표의 영향을 검토 중에 있습니다.

(나) 기업회계기준서 제1117호 '보험계약'제정

기업회계기준서 제1117호 '보험계약'은 기업회계기준서 제1104호 '보험계약'을 대체합니다. 보험계약에 따른 모든 현금흐름을 추정하고 보고시점의 가정과 위험을 반영한 할인율을 사용하여 보험부채를 측정하고, 매 회계연도별로 계약자에게 제공한 서비스(보험보장)를 반영하여 수익을 발생주의로 인식하도록 합니다. 또한, 보험사건과 관계없이 보험계약자에게 지급하는 투자요소(해약/만기환급금)는 보험수익에서 제외하며, 보험손익과 투자손익을 구분 표시하여 정보이용자가 손익의 원천을 확인할 수 있도록 하였습니다. 동 기준서는 2023년 1월 1일 이후 최초로 시작하는 회계연도부터 적용되며, 기업회계기준서 제1109호 '금융상품'을 적용한 기업은 조기적용이 허용됩니다. 회사는 동 제정으로 인한 재무제표의 영향을 검토 중에 있습니다.

(다) 기업회계기준서 제1001호 '재무제표 표시' - '회계정책'의 공시

중요한 회계정책을 정의하고 공시하도록 하며, 중요성 개념을 적용하는 방법에 대한 지침을 제공하기 위하여 국제회계기준 실무서 2 '회계정책 공시'를 개정하였습니다. 동 개정 사항은 2023년 1월 1일 이후 최초로 시작하는 회계연도부터 적용되며 조기적용이 허용됩니다. 회사는 동 개정으로 인한 재무제표의 영향을 검토 중에 있습니다.

(라) 기업회계기준서 제1008호 '회계정책, 회계추정의 변경 및 오류' - '회계추정'의 정의

회계추정을 정의하고, 회계정책의 변경과 구별하는 방법을 명확히 하였습니다. 동 개정 사항은 2023년 1월 1일 이후 최초로 시작하는 회계연도부터 적용되며 조기적용이 허용됩니다. 회사는 동 개정으로 인해 재무제표에 중요한 영향은 없을 것으로 예상하고 있습니다.

(마) 기업회계기준서 제1012호 '법인세'- 단일거래에서 생기는 자산과 부채에 대한 이연법인세

자산 또는 부채가 최초로 인식되는 거래의 최초 인식 예외 요건에 거래시점 동일한 가산할 일시적차이와 차감할 일시적차이를 발생시키지 않는 거래라는 요건을 추가하였습니다. 동 개정사항은 2023년 1월 1일 이후 시작하는 회계연도부터 적용하며, 조기적용이 허용됩니다. 회사는 동 개정으로 인해 재무제표에 중요한 영향은 없을 것으로 예상하고 있습니다.

4. 영업부문

(1) 보고부문의 식별

당사는 경영진의 의사결정을 위해 제공되는 수준으로 유압브레이커제조 1개의 부문만을 보고하고 있으며, 기타 재화나 용역에 근거하여 추가적인 다른 영업부문을 구분하고 있지 않습니다.

(2) 지역정보

지역별로 세분화된 당사의 외부고객으로부터의 수익과 부문자산(비유동자산)에 대한 정보는 다음과 같습니다.

(단위: 천원)

구 분	외부고객으로부터의 수익		비유동자산 (유형자산, 무형자산, 사용권자산)	
	당기	전기	당기	전기
국내	16,124,780	17,120,841	33,100,269	34,457,839
국외	37,998,480	30,375,770	-	-
합 계	54,123,260	47,496,611	33,100,269	34,457,839

상기 지역별 수익정보는 고객의 위치에 기초하여 산정된 금액입니다.

(3) 주요 고객정보

당사의 총매출액의 10% 이상을 차지하는 주요 고객으로부터의 수익에 대한 정보는 다음과 같습니다.

(단위: 천원)

회사명	당기	전기
A	11,391,494	11,810,706
B	8,905,647	7,839,326
C	7,392,330	4,764,978
D	7,303,282	6,303,730

5. 현금및현금성자산

보고기간종료일 현재 현금및현금성자산의 내역은 다음과 같습니다.

(단위: 천원)

구분	당기말	전기말
현금	3,657	647
원화보통예금	1,807,183	1,951,881
외화보통예금	1,041,897	1,672,457
합 계	2,852,737	3,624,985

6. 장·단기 금융상품

보고기간종료일 현재 장, 단기 금융상품의 내역은 다음과 같습니다.

(단위: 천원)

구 분	항 목	당기말	전기말	비 고
단기금융상품	정기예적금	5,180,000	14,210,000	
장기금융상품	정기예적금	-	1,720,000	

	당좌개설보증금	4,000	4,000	사용제한
	소 계	4,000	1,724,000	
합 계		5,184,000	15,934,000	

7. 금융상품의 분류

(1) 보고기간종료일 현재 당사의 범주별 금융상품 내역은 다음과 같습니다.

① 금융자산

(단위: 천원)

구 분	상각후 원가 측정 금융자산	
	당기말	전기말
현금및현금성자산	2,852,737	3,624,985
단기금융상품	5,180,000	14,210,000
장기금융상품	4,000	1,724,000
매출채권 및 기타채권	9,429,455	8,076,437
기타금융자산	148,350	208,465
합 계	17,614,542	27,843,887

② 금융부채

(단위: 천원)

구 분	상각후 원가 측정 금융부채	
	당기말	전기말
매입채무 및 기타채무	8,135,370	9,219,405
차입금	11,500,000	19,575,000
기타금융부채	141,338	80,644
리스부채	70,523	172,154
합 계	19,847,231	29,047,203

(2) 당기 및 전기의 금융상품의 범주별 손익의 내역은 다음과 같습니다.

<당기>

(단위: 천원)

구 분	당기손익-공정가치 금융자산	상각후 원가 측정 금융자산	당기손익-공정가치 금융부채	상각후 원가 측정 금융부채	합 계
<금융수익>					
이자수익	-	178,221	-	-	178,221
외환차익	-	1,162,605	-	26,232	1,188,837
외화환산이익	-	69,451	-	1,652	71,103

파생상품거래이익	4,485	-	-	-	4,485
합 계	4,485	1,410,277	-	27,884	1,442,646
<금융원가>					
이자비용	-	-	-	361,770	361,770
외환차손	-	384,251	-	31,799	416,050
외화환산손실	-	392,378	-	-	392,378
파생상품거래손실	-	-	792,900	-	792,900
합 계	-	776,629	792,900	393,569	1,963,098

<전기>

(단위: 천원)

구 분	당기손익-공정가치 금융자산	상각후 원가 측정 금융자산	당기손익-공정가치 금융부채	상각후 원가 측정 금융부채	합 계
<금융수익>					
이자수익	-	265,836	-	-	265,836
외환차익	-	606,436	-	-	606,436
외화환산이익	-	107,530	-	-	107,530
파생상품거래이익	22,260	-	-	-	22,260
합 계	22,260	979,802	-	-	1,002,062
<금융원가>					
이자비용	-	-	-	344,331	344,331
외환차손	-	-	-	115,190	115,190
외화환산손실	-	-	-	17,055	17,055
파생상품거래손실	-	-	60,696	-	60,696
합 계	-	-	60,696	476,576	537,272

8. 매출채권및기타채권

(1) 보고기간종료일 현재 매출채권및기타채권의 장부금액은 다음과 같습니다.

(단위: 천원)

구 분	당기말	전기말
매출채권(주1)	10,719,230	9,038,390
기대손실충당금	(1,875,520)	(1,581,637)
미수금	585,745	619,684
합 계	9,429,455	8,076,437

(주1) 매출채권은 이자요소를 포함하고 있지 않으며, 매출채권의 통상적인 회수기간은 30일에서 90일입니다.

(2) 보고기간종료일 현재 기대손실충당금의 상세내역은 다음과 같습니다.

<당기말>

(단위: 천원)

구분	전체기간 기대신용손실에 해당하는 금액	12개월 기대신용손실	합계

	최초인식 후 신용위험의 유의적 증 가가 없는 경우	신용위험이 유의적으 로 증가하였으나 손상되지 않은 경우	보고기간말에 신용이 손상된 경우	에 해당하는 금액	
매출채권	-	-	(1,875,520)	-	(1,875,520)

<전기말>

(단위: 천원)

구분	전체기간 기대신용손실에 해당하는 금액			12개월 기대신용손실 에 해당하는 금액	합계
	최초인식 후 신용위험의 유의적 증 가가 없는 경우	신용위험이 유의적으 로 증가하였으나 손상되지 않은 경우	보고기간말에 신용이 손상된 경우		
매출채권	-	-	(1,581,637)	-	(1,581,637)

(3) 당기 및 전기 중 매출채권의 기대손실충당금 변동내역은 다음과 같습니다.

(단위: 천원)

구분	당기	전기
기초	1,581,637	1,597,316
설정(환입)	293,883	(15,679)
기말	1,875,520	1,581,637

9. 재고자산

(1) 보고기간종료일 현재 재고자산 내역은 다음과 같습니다.

<당기말>

(단위: 천원)

구분	취득가액	평가충당금	장부가액
제품	3,637,779	(664,815)	2,972,964
재공품	2,537,557	-	2,537,557
원재료	8,251,790	(1,133,930)	7,117,860
미착품	88,658	-	88,658
합계	14,515,784	(1,798,745)	12,717,039

<전기말>

(단위: 천원)

구분	취득가액	평가충당금	장부가액
제품	3,761,297	(237,301)	3,523,996
재공품	1,879,184	-	1,879,184
원재료	6,727,664	(937,457)	5,790,207
합계	12,368,145	(1,174,758)	11,193,387

(2) 당기 및 전기 중 재고자산평가충당금의 변동내역은 다음과 같습니다.

(단위: 천원)

구 분	당기	전기
기초	1,174,758	841,336
설정(환입)	623,987	333,422
기말	1,798,745	1,174,758

10. 종속기업투자

보고기간말 현재 당사의 종속기업투자 내역은 다음과 같습니다.

(단위: 천원)

회사명	소재지	결산일	당기말		전기말	
			소유지분율	장부금액	소유지분율	장부금액
Daemo Europe NV	벨기에	12월 31일	100%	1,819,400	100%	1,819,400
DAEMO AMERICA, INC.	미국	12월 31일	100%	1,113,000	100%	1,113,000
상주대모기계유한공사	중국	12월 31일	100%	-	100%	-
DAEMO Engineering India Pvt. Ltd. (주 1)	인도	12월 31일	100%	420,662	100%	158,462
합 계				3,353,062		3,090,862

(주1) 당사는 당기 중 DAEMO Engineering India Pvt. Ltd 에 262백만원 추가 출자하였습니다. 전기 중 DAEMO Engineering India Pvt. Ltd에 117백만원을 추가 출자하였고, 199백만원 손상처리하였습니다.

11. 유형자산

(1) 당기 및 전기중 유형자산 장부금액의 변동내역은 다음과 같습니다.

<당기>

(단위: 천원)

구 분	토지(주1)	건물(주1)	기계장치	차량운반구	공구와기구	비품	합 계
취득원가							
기초잔액	12,676,822	18,199,041	5,077,902	658,010	671,040	1,717,560	39,000,375
취득및후속적지출	-	-	5,600	114,341	16,320	34,774	171,035
처분	-	-	-	(32,000)	-	-	(32,000)
기말잔액	12,676,822	18,199,041	5,083,502	740,351	687,360	1,752,334	39,139,410
감가상각누계액							
기초잔액	-	(1,393,019)	(1,554,046)	(584,424)	(401,770)	(931,390)	(4,864,649)
감가상각비	-	(475,490)	(502,124)	(42,884)	(89,310)	(284,731)	(1,394,539)
처분	-	-	-	31,999	-	-	31,999
기말잔액	-	(1,868,509)	(2,056,170)	(595,309)	(491,080)	(1,216,121)	(6,227,189)
정부보조금							
기초잔액	-	-	-	-	(45,413)	-	(45,413)

증가	-	-	-	-	(6,939)	-	(6,939)
감소	-	-	-	-	13,774	-	13,774
기말잔액	-	-	-	-	(38,578)	-	(38,578)
장부금액	12,676,822	16,330,532	3,027,332	145,042	157,702	536,213	32,873,643

(주1) 해당 자산은 산업집적활성화 및 공장설립에 관한 법률 제 39조에 따라, 공장설립완료(공장등록) 후 5년간 임의처분 제한(양수도 불가) 되어있습니다.

<전기>

(단위: 천원)

구분	토지(주1)	건물(주1)	기계장치	차량운반구	공구와기구	비품	건설중인자산	합계
취득원가								
기초잔액	12,676,822	18,124,041	4,906,002	670,395	616,847	1,704,619	37,200	38,735,926
취득및후속적지출	-	75,000	134,700	-	54,193	12,941	-	276,834
대체	-	-	37,200	-	-	-	(37,200)	-
처분	-	-	-	(12,385)	-	-	-	(12,385)
기말잔액	12,676,822	18,199,041	5,077,902	658,010	671,040	1,717,560	-	39,000,375
감가상각누계액								
기초잔액	-	(918,017)	(1,058,274)	(550,265)	(302,050)	(638,656)	-	(3,467,262)
감가상각비	-	(475,002)	(495,772)	(46,544)	(99,720)	(292,734)	-	(1,409,772)
처분	-	-	-	12,385	-	-	-	12,385
기말잔액	-	(1,393,019)	(1,554,046)	(584,424)	(401,770)	(931,390)	-	(4,864,649)
정부보조금								
기초잔액	-	-	-	-	(58,261)	-	-	(58,261)
감소	-	-	-	-	12,848	-	-	12,848
기말잔액	-	-	-	-	(45,413)	-	-	(45,413)
장부금액	12,676,822	16,806,022	3,523,856	73,586	223,857	786,170	-	34,090,313

(주1) 해당 자산은 산업집적활성화 및 공장설립에 관한 법률 제 39조에 따라, 공장설립완료(공장등록) 후 5년간 임의처분 제한(양수도 불가) 되어있습니다.

(2) 당사는 유형자산에 대해 최초인식시점 이후 후속측정시 원가모형을 적용하고 있습니다.

12. 무형자산

(1) 당기 및 전기의 무형자산의 변동 내역은 다음과 같습니다.

<당기>

(단위: 천원)

구분	소프트웨어	시설이용권	합계
취득원가			
기초잔액	1,072,387	102,782	1,175,169
기말잔액	1,072,387	102,782	1,175,169
상각누계액			
기초잔액	(912,480)	-	(912,480)
상각	(56,688)	-	(56,688)
기말잔액	(969,168)	-	(969,168)

정부보조금			
기초잔액	(68,476)	-	(68,476)
증감	19,697	-	19,697
기말잔액	(48,779)	-	(48,779)
순장부금액	54,440	102,782	157,222

<전기>

(단위: 천원)

구 분	소프트웨어	시설이용권	합 계
취득원가			
기초잔액	971,087	102,782	1,073,869
취득	101,300	-	101,300
기말잔액	1,072,387	102,782	1,175,169
상각누계액			
기초잔액	(808,527)	-	(808,527)
상각	(103,953)	-	(103,953)
기말잔액	(912,480)	-	(912,480)
정부보조금			
기초잔액	(32,923)	-	(32,923)
증감	(35,553)	-	(35,553)
기말잔액	(68,476)	-	(68,476)
순장부금액	91,431	102,782	194,213

(2) 당기 및 전기 중 비용으로 인식한 연구 및 개발 지출의 총액은 2,030,771천원(전기 : 1,989,323천원)이며 이 중 국고보조금사용분 503,768천원(전기 : 455,033천원)을 상계한 1,527,003천원(전기 : 1,534,290천원)은 전액 경상연구개발비의 과목으로 판매비와관리비에 인식하였습니다.

13. 리스

(1) 리스활동의 특성

구 분	용 도
건물	업무용
차량운반구	업무용

(2) 사용권자산 유형별 변동내역

당기중 사용권자산의 유형별 변동내역은 다음과 같습니다.

<당기>

(단위: 천원)

구 분	건물	차량운반구	합 계
기초	124,949	48,364	173,313
감가상각비	(83,275)	(20,634)	(103,909)
당기말	41,674	27,730	69,404

<전기>

(단위: 천원)

구 분	건물	차량운반구	합 계
기초	-	49,727	49,727
취득	166,552	23,249	189,801
감가상각비	(41,603)	(24,612)	(66,215)
전기말	124,949	48,364	173,313

(3) 리스부채 유형별 변동 내역

당기의 리스부채의 유형별 변동 내역은 다음과 같습니다.

<당기>

(단위: 천원)

구 분	건물	차량운반구	합 계
기초	122,269	49,885	172,154
이자비용	3,267	1,477	4,744
리스부채상각액	(84,000)	(22,375)	(106,375)
당기말	41,536	28,987	70,523

<전기>

(단위: 천원)

구 분	건물	차량운반구	합 계
기초	-	49,701	49,701
취득	161,496	23,249	184,745
이자비용	2,773	1,786	4,559
리스부채상각액	(42,000)	(24,851)	(66,851)
전기말	122,269	49,885	172,154

(4) 단기리스 및 소액자산리스

당기의 단기 및 소액자산리스 관련 비용은 다음과 같습니다.

(단위: 천원)

구 분	당기말	전기말
단기리스	57,718	54,838
소액자산리스	1,899	1,973
합 계	59,617	56,811

당기에 인식하고 있는 단기리스는 4건, 소액자산리스는 복합기 1건입니다. 소액자산의 단기리스는 단기리스 관련 비용에 포함하였습니다.

14. 기타금융자산 및 기타자산

(1) 보고기간종료일 현재 기타유동금융자산 및 기타비유동금융자산의 장부금액은 다음과 같습니다.

(단위: 천원)

구분	당기말	전기말
<기타유동금융자산>		
미수수익	77,177	113,618
소 계	77,177	113,618
<기타비유동금융자산>		
보증금	71,173	68,540
장기미수수익	-	26,307
소 계	71,173	94,847
합 계	148,350	208,465

(2) 보고기간종료일 현재 기타자산의 내역은 다음과 같습니다.

(단위: 천원)

구분	당기말	전기말
<기타유동자산>		
선금금	70,462	150,299
선금비용	14,792	16,832
합 계	85,254	167,131

15. 매입채무와 기타채무

보고기간종료일 현재 매입채무와 기타채무의 상세 내역은 다음과 같습니다.

(단위: 천원)

구 분	당기말	전기말
매입채무	7,397,002	8,374,965

미지급금	186,391	336,423
미지급비용	551,977	508,017
합 계	8,135,370	9,219,405

16. 차입금

(1) 보고기간종료일 현재 장기차입금의 내역은 다음과 같습니다.

(단위: 천원)

구 분	차입처	당기말		전기말	
		연이자율	금액	연이자율	금액
시설자금	산업은행	3.35~4.23%	11,500,000	1.40~1.87%	19,575,000
소 계			11,500,000		19,575,000
(유동성대체)			(2,000,000)		(2,900,000)
합 계			9,500,000		16,675,000

(2) 당기말 현재 장기차입금의 연도별 상환계획은 다음과 같습니다.

(단위: 천원)

만 기	장기차입금
1년 이내	2,000,000
1 ~ 2년	2,000,000
2 ~ 3년	2,000,000
3 ~ 4년	2,000,000
4년 이후	3,500,000
합 계	11,500,000

17. 퇴직급여제도

당사는 자격요건을 갖춘 임직원들을 위하여 확정급여형퇴직급여제도를 운영하고 있습니다. 이와 관련하여 사외적립자산과 확정급여채무의 보험수리적 평가는 독립적인평가기관에 의하여 수행되었습니다. 확정급여채무의 현재가치, 관련 당기근무원가는 예측단위적립방식을 사용하여 측정되었습니다.

(1) 보고기간종료일 현재 순확정급여부채의 내역은 다음과 같습니다.

(단위: 천원)

구 분	당기말	전기말
확정급여채무의 현재가치	3,569,399	3,261,638
사외적립자산의 공정가치	(3,887,975)	(3,573,345)
순확정급여부채(자산)	(318,576)	(311,707)

(2) 당기 및 전기 중 확정급여채무의 변동내역은 다음과 같습니다.

(단위: 천원)

구 분	당기	전기
기초	3,261,638	3,103,317
당기근무원가	455,422	503,723
이자원가	109,075	86,503
퇴직금지급액	(336,959)	(301,039)
재측정요소		
- 재무적가정의 변동으로 인한 보험수리적손익	(513,068)	(107,993)
- 경험적조정으로 인한 보험수리적손익	593,291	(22,873)
기말	3,569,399	3,261,638

(3) 당기 및 전기 중 사외적립자산의 변동내역은 다음과 같습니다.

(단위: 천원)

구 분	당기	전기
기초	3,573,345	3,406,809
기대수익	119,819	101,820
당기기여금불입액	640,000	460,000
퇴직금지급액	(370,169)	(311,356)
재측정요소	(75,020)	(83,928)
기말	3,887,975	3,573,345
과납입분 사외적립자산(투자)대체	(318,576)	(311,707)

(4) 보고기간종료일 현재 사외적립자산의 구성내역은 다음과 같습니다.

(단위: 천원)

구 분	당기말	전기말
정기예금	3,887,975	3,573,345

(5) 당기 및 전기 중 확정급여제도 관련 비용의 계정과목별 금액은 다음과 같습니다.

(단위: 천원)

구분	당기	전기
제조원가	197,482	218,120
판매비와관리비	247,195	270,287
합 계	444,677	488,407

(6) 보고기간종료일 현재 사용한 주요 보험수리적가정은 다음과 같습니다.

구분	당기말	전기말
할인율	5.78%	3.45%
미래임금인상률	3.00%	3.45%
사망률 및 퇴직률	보험개발원 표준율	보험개발원 표준율

(7) 당기말 현재 다른 모든 가정이 유지될 때, 유의적인 보험수리적 가정이 발생가능한 합리적인 범위 내에서 변동할 경우 확정급여채무에 미치는 영향은 다음과 같습니다.

(단위: 천원)

구분	가정의 변동	확정급여채무 변동	
		가정의 증가	가정의 감소
할인율	1.00%	(151,670)	172,988
미래임금인상률	1.00%	181,923	(161,459)

(8) 당기말 현재 확정급여채무의 가중평균 만기는 7.8년입니다.

18. 기타금융부채 및 기타부채

(1) 보고기간종료일 현재 기타금융부채의 내역은 다음과 같습니다.

(단위: 천원)

구분	당기말	전기말
<기타비유동금융부채>		
장기미지급금	141,338	80,644

(2) 보고기간종료일 현재 기타부채의 내역은 다음과 같습니다.

(단위: 천원)

구분	당기말	전기말
<기타유동부채>		
계약부채	191,009	289,669
예수금	390,877	432,451
소계	581,886	722,120
<기타비유동부채>		
장기종업원급여부채	151,550	359,161
합계	733,436	1,081,282

(3) 당기 및 전기 중 계약부채의 변동내역은 다음과 같습니다.

(단위: 천원)

구분	당기	전기
기초	289,669	350,399
수익인식	(4,004,871)	(2,928,257)
계약부채발생	3,906,211	2,867,527
기말	191,009	289,669

19. 판매보증충당부채

보고기간종료일 현재 판매보증충당부채의 내역은 다음과 같습니다.

(단위: 천원)

구분	당기	전기
기초	267,716	227,035
사용액	(278,315)	(189,445)
전입액	280,787	230,126
기말	270,188	267,716

당사는 출고한 제품과 관련하여 확신유형보증 제공에 따른 정상적 부품수리 및 제품의 하자로 인한 사고 보상을 위하여 관련 제품의 매출인식시점에 판매보증충당부채를 설정하고 있습니다.

20. 자본금과 자본잉여금

(1) 보고기간종료일 현재 자본금의 구성내역은 다음과 같습니다.

종류	구분	당기말	전기말
보통주	발행할 주식의 총수	40,000,000주	40,000,000주
	1주당 액면금액	500원	500원
	발행한 주식의 수	8,324,420주	8,324,420주
	자본금	4,162,210,000원	4,162,210,000원

(2) 보고기간종료일 현재 자본잉여금의 내역은 다음과 같습니다.

(단위: 천원)

구분	당기말	전기말
주식발행초과금	8,909,202	8,909,202

(3) 전기 중 자본금 및 자본잉여금의 변동내역은 없습니다.

21. 이익잉여금

(1) 보고기간종료일 현재 이익잉여금의 구성내역은 다음과 같습니다.

(단위: 천원)

구분	당기말	전기말
법정적립금		
이익준비금(주1)	1,565,267	1,415,427
임의적립금		
기업합리화적립금	63,518	63,518
미처분이익잉여금	32,411,848	32,249,869
합계	34,040,633	33,728,814

(주1) 당사는 상법상의 규정에 따라 자본금의 50%에 달할 때까지 매 결산기마다 금전에 의한 이익배당액의 10%이상을 이익준비금으로 적립하도록 되어 있으며 동 이익준비금은 현금으로 배당할 수 없으나 자본전입 또는 결손보전을 위해서는 사용될 수 있습니다.

(2) 당기 및 전기의 이익잉여금처분계산서는 다음과 같습니다.

(단위: 천원)

구분	당기		전기	
I. 미처분이익잉여금		32,411,848		32,249,869
전기이월미처분이익잉여금	30,601,633		28,208,905	
당기순이익	1,929,304		4,004,352	
확정급여제도의 재측정요소	(119,089)		36,612	
II. 이익잉여금처분액		(824,118)		(1,648,236)
배당	(749,198)		(1,498,396)	
이익준비금	(74,920)		(149,840)	
III. 차기이월미처분이익잉여금		31,587,730		30,601,633

상기 이익잉여금처분(안)의 당기 처분예정일(안)은 2023년 3월 24일이며, 전기 처분확정일은 2022년 3월 25일이었습니다.

22. 고객과의 계약에서 생김 수익

(1) 당사의 고객과의 계약에서 생김 수익은 다음과 같이 구분됩니다.

(단위: 천원)

구 분	당기	전기
주요 제품		
재화의 판매	52,833,824	46,344,743
운송용역	1,289,436	1,151,868
합 계	54,123,260	47,496,611
수익인식시기		
한 시점에 인식	54,123,260	47,496,611

(2) 보고기간종료일 현재 고객과의 계약에서 생기는 수취채권·계약자산·계약부채의 잔액은 다음과 같습니다.

(단위: 천원)

구 분	당기말	전기말
매출채권	8,843,710	7,456,753
계약부채	191,009	289,669

매출채권은 이차요소를 포함하고 있지 않으며, 매출채권의 통상적인 회수기간은 30일에서 90일입니다.

23. 판매비와 관리비

당기 및 전기 중 판매비와 관리비의 주요내역은 다음과 같습니다.

(단위: 천원)

구 분	당기	전기
급여	2,815,695	2,534,836
퇴직급여	247,195	270,287
장기종업원급여	(52,579)	52,468
복리후생비	151,322	167,624
여비교통비	75,093	50,286
통신비	18,445	23,519
세금과공과	146,540	128,483
감가상각비	632,526	609,504
수선비	5,208	10,748
보험료	264,352	257,458
접대비	185,774	109,540
광고선전비	147,346	158,947
소모품비	19,083	33,310
도서인쇄비	6,341	6,416
운반비	54,579	89,823

차량유지비	76,183	105,691
사무용품비	8,525	8,331
지급수수료	1,108,020	1,115,347
대손상각비	293,883	(15,679)
경상연구개발비	1,527,003	1,534,290
무형고정자산상각	36,991	89,052
교육훈련비	2,043	31,180
수도광열비	100,826	114,809
수출제비용	957,283	997,851
해외시장개척비	326,624	44,484
판매보증비	280,787	230,126
합 계	9,435,088	8,758,731

24. 비용의 성격별 분류

당기 및 전기 중 발생한 비용의 성격별 분류에 대한 정보는 다음과 같습니다.

(단위: 천원)

구 분	당기	전기
재고자산의 변동	(2,147,639)	(3,313,913)
원재료의 매입	36,976,211	34,962,082
종업원급여(*)	7,153,186	7,335,832
감가상각비	1,380,764	1,396,924
무형자산상각비	36,991	89,052
사용권자산감가상각비	103,910	66,215
기타비용	7,887,659	6,895,532
합 계	51,391,082	47,431,724

(*)종업원급여

당기 및 전기 중 발생한 종업원급여에 대한 정보는 다음과 같습니다.

(단위: 천원)

구 분	당기	전기
단기종업원급여	6,916,120	6,764,559
퇴직급여	444,677	488,407
장기종업원급여	(207,611)	82,866
합 계	7,153,186	7,335,832

25. 기타수익 및 기타비용

당기 및 전기 중 기타수익과 기타비용의 내역은 다음과 같습니다.

(단위: 천원)

구 분	계정과목	당기	전기
기타수익	유형자산처분이익	1,099	1,593
	매각예정자산처분이익	-	4,504,601
	잡이익	33,583	61,792
	합 계	34,682	4,567,986
기타비용	기부금	5,400	5,430
	잡손실	1,689	12,495
	종속회사주식손상차손	-	199,291
	합 계	7,089	217,216

26. 금융수익 및 금융원가

당기 및 전기 중 금융수익과 금융원가의 내역은 다음과 같습니다.

(단위: 천원)

구 분	계정과목	당기	전기
금융수익	이자수익	178,221	265,836
	외환차익	1,188,837	606,436
	외화환산이익	71,103	107,530
	파생상품거래이익	4,485	22,260
	합 계	1,442,646	1,002,062
금융원가	이자비용	361,770	344,331
	외환차손	416,050	114,493
	외화환산손실	392,378	17,752
	파생상품거래손실	792,900	60,696
	합 계	1,963,098	537,272

27. 법인세비용(수익)

(1) 당기 및 전기의 법인세비용(수익)의 구성요소는 다음과 같습니다.

(단위: 천원)

구분	당기	전기
법인세부담액	406,654	687,294
일시적차이로 인한 법인세변동액	(132,792)	(202,482)

이월세액공제	-	401,610
자본에 직접 반영된 법인세	36,154	(10,326)
법인세비용	310,016	876,096

(2) 당기 및 전기의 자본에 직접 반영되는 법인세는 다음과 같습니다.

(단위: 천원)

구분	당기	전기
보험수리적손익	36,154	(10,326)

(3) 당기 및 전기 중 법인세비용(수익)과 회계이익의 관계는 다음과 같습니다.

(단위: 천원,%)

구분	당기	전기
법인세비용차감전순이익	2,239,319	4,880,448
적용세율에 따른 법인세	492,650	1,073,699
조정사항		
비공제비용/수익	(15,294)	23,398
미인식이연법인세	-	43,844
세액공제 및 감면	(221,111)	(205,766)
기타(세율차이 등)	53,771	(59,079)
법인세비용	310,016	876,096
평균유효세율	13.84%	17.95%

(4) 보고기간종료일 현재 이연법인세자산(부채)의 구성내역은 다음과 같습니다.

<당기>

(단위: 천원)

구분	기초금액	당기손익반영	자본에직접반영	기말금액
대손충당금 및 대손금	340,366	42,701	-	383,067
미수수익	(30,783)	14,576	-	(16,207)
재고평가손실	258,447	119,291	-	377,738
확정급여채무	851,835	9,064	-	860,899
사외적립자산	(773,676)	(45,218)	-	(818,894)
감가상각비	-	6,003	-	6,003
판매보증충당부채	58,898	(2,158)	-	56,740
장기종업원급여부채	79,015	(47,190)	-	31,825
보험수리적손익	(78,158)	-	36,154	(42,004)
연차수당	58,695	(351)	-	58,344
사용권자산	(38,129)	23,554	-	(14,575)

리스부채	37,874	(23,064)	-	14,810
보증금현재가치할인차금	842	(569)	-	273
소 계	765,226	96,639	36,154	898,019
이월세액공제	-	-	-	-
합 계	765,226	96,639	36,154	898,019
재무상태표에 반영된 계정과목				
이연법인세자산	1,685,972	-	-	1,789,698
이연법인세부채	(920,746)	-	-	(891,679)
순이연법인세자산	765,226	-	-	898,019

<전기>

(단위: 천원)

구분	기초금액	당기손익반영	자본에직접반영	기말금액
대손충당금 및 대손금	343,319	(2,953)	-	340,366
미수수익	(54,768)	23,985	-	(30,783)
파생상품평가이익	(3,264)	3,264	-	-
재고평가손실	185,093	73,354	-	258,447
확정급여채무	788,213	63,622	-	851,835
사외적립자산	(720,380)	(53,296)	-	(773,676)
감가상각비	(18,369)	18,369	-	-
판매보증충당부채	49,948	8,950	-	58,898
장기종업원급여부채	60,784	18,231	-	79,015
보험수리적손익	(67,832)	-	(10,326)	(78,158)
연차수당	-	58,695	-	58,695
사용권자산	-	(38,129)	-	(38,129)
리스부채	-	37,874	-	37,874
보증금현재가치할인차금	-	842	-	842
소 계	562,744	212,808	(10,326)	765,226
이월세액공제	401,610	(401,610)	-	-
합 계	964,354	(188,802)	(10,326)	765,226
재무상태표에 반영된 계정과목				
이연법인세자산	1,828,967	-	-	1,685,973
이연법인세부채	(864,613)	-	-	(920,747)
순이연법인세자산	964,354	-	-	765,226

(5) 이연법인세자산으로 인식되지 아니한 내용은 다음과 같습니다.

(단위: 천원)

구분	당기말	전기말
종속기업투자와 관련된 일시적차이	3,713,894	3,713,894

(6) 당사는 차기 이후 예상과세소득이 각 회계기간에 소멸되는 차감할 일시적차이를 초과하여 이연법인세자산의 실현가능성이 있는 것으로 판단하고 있습니다.

28. 주당이익

(1) 당기 및 전기의 기본주당이익의 산정내역은 다음과 같습니다.

(단위: 주,원)

구분	당기	전기
당기순이익	1,929,303,691	4,004,352,031
가중평균유통보통주식수	8,324,420	8,324,420
기본주당이익	232	481

(2) 당기 및 전기의 가중평균유통보통주식수의 산정내역은 다음과 같습니다.

(단위: 주,원)

구분	유통보통주식수	일수	적수	가중평균
				유통보통주식수
기초주식수	8,324,420	365	3,038,413,300	8,324,420

(3) 희석주당순이익

당사가 발행한 희석주식이 없으므로 희석주당순이익은 기본주당순이익과 동일합니다.

29. 배당금과 배당성향

(1) 당기 및 전기의 보통주 배당금 산정내역은 다음과 같습니다.

(단위: 주,원)

구분	당기	전기
배당금총액	749,197,800	1,498,395,600
배당대상주식수	8,324,420	8,324,420
1주당배당금	90	180
배당률	18.0%	36.0%

(2) 당기 및 전기의 배당성향은 다음과 같습니다.

(단위: 원,%)

구분	당기	전기
----	----	----

배당금총액	749,197,800	1,498,395,600
당기순이익	1,929,303,691	4,004,352,031
배당성향	38.83%	37.42%

30. 지급보증 및 담보자산

(1) 당기말 현재 특수관계가 없는 제3자로부터 제공받은 지급보증의 내역은 다음과 같습니다.

(단위: 천원)

제공자	보증일	보증금액	보증내용
서울보증보험	2022-05-01	8,580	이행보증
서울보증보험	2022-09-09	2,860	이행보증
서울보증보험	2022-12-01	15,000	이행보증
합 계		26,440	

(2) 당기말 현재 당사의 장기 및 단기차입금과 관련하여 금융기관 등에 담보로 제공한 자산은 다음과 같습니다.

(단위: 천원)

금융기관명	담보제공자산	채권최고액	차입금내역
산업은행	토지, 건물 및 기계장치	36,500,000	시설자금
기업은행	토지, 건물 및 기계장치	3,100,000	무역금융 외
합 계		39,600,000	

31. 우발상황 및 약정사항

(1) 우발상황

당기말 현재 해당사항이 없습니다.

(2) 약정사항

보고기간종료일 현재 차입금 및 파생상품 약정사항은 다음과 같습니다.

(단위: USD, 천원)

금융기관	약정종류	약정금액
기업은행	무역금융	3,000,000
	무역금융	2,000,000
산업은행	건축자금	4,200,000
	건축자금	4,200,000

	건축자금	6,300,000
	건축자금	2,100,000
	건축자금	3,500,000
	다모아플러스	10,000,000
한국무역보험공사	파생상품(주1)	USD 20,000,000
합 계		35,300,000
		USD 20,000,000

(주1) 당기 중 외화 매출채권의 환리스크를 회피하기 위한 통화선도계약(환변동보험)거래가 있었으며, 당기말 현재 미결제된 파생상품은 없습니다.

(3) 매출채권의 양도, 할인 및 배서양도

보고기간종료일 현재 당사가 양도, 할인 및 배서양도한 매출채권은 없습니다.

(4) 보고기간종료일 현재 피해보상청구 등과 관련하여 피고로 계류중인 소송사건은 없습니다.

32. 특수관계자

(1) 보고기간종료일 현재 특수관계자 현황은 다음과 같습니다.

관계	당기말	전기말
종속기업	Daemo Europe NV	Daemo Europe NV
	DAEMO AMERICA, INC.	DAEMO AMERICA, INC.
	상주대모기계유한공사	상주대모기계유한공사
	DAEMO Engineering India Pvt.Ltd.	DAEMO Engineering India Pvt.Ltd.

(2) 당기 및 전기의 특수관계자와의 거래내역은 다음과 같습니다.

<당기말>

(단위: 천원)

구 분	매출	기타수익	매입	지급수수료	기타비용
Daemo Europe NV	7,392,329	-	6,776	112,224	13,843
DAEMO AMERICA, INC.	161,672	-	203,756	547,015	-
상주대모기계유한공사	135,768	-	1,638,116	-	18,011
DAEMO Engineering India Pvt. Ltd	115,911	5,424	-	108,888	10,065
합 계	7,805,680	5,424	1,848,648	768,127	41,919

<전기말>

(단위: 천원)

구 분	매출	기타수익	매입	지급수수료	기타비용
-----	----	------	----	-------	------

Daemo Europe NV	4,764,978	-	-	59,582	21,511
DAEMO AMERICA, INC.	123,741	-	154,288	534,834	-
상주대모기계유한공사	144,020	-	1,496,738	-	4,109
DAEMO Engineering India Pvt. Ltd	42,507	7,998	-	97,116	4,663
합 계	5,075,246	7,998	1,651,026	691,532	30,283

(3) 보고기간종료일 현재 특수관계자와의 채권채무 잔액은 다음과 같습니다.

<당기말>

(단위: 천원)

구 분	매출채권(주1)	매입채무	미지급비용
Daemo Europe NV	2,148,011	-	14,197
DAEMO AMERICA, INC.	-	-	51,946
상주대모기계유한공사	780,725	87,140	-
DAEMO Engineering India Pvt.Ltd.	98,594	-	11,806
합 계	3,027,330	87,140	77,949

(주1) 상기 매출채권에 대하여 기대신용손실충당금 757,572천원이 설정되어 있습니다.

<전기말>

(단위: 천원)

구 분	매출채권(주1)	미지급비용
Daemo Europe NV	892,889	1,316
DAEMO AMERICA, INC.	-	62,275
상주대모기계유한공사	712,474	-
DAEMO Engineering India Pvt.Ltd.	4,327	3,498
합 계	1,609,690	67,089

(주1) 상기 매출채권에 대하여 기대신용손실충당금 703,408천원이 설정되어 있습니다.

(4) 당기 중 특수관계자와의 지분거래 내역은 다음과 같습니다.

(단위: 천원)

구 분	특수관계자	거래내역	거래금액
종속기업	DAEMO Engineering India Pvt. Ltd.	지분취득	262,200
	합 계		262,200

(5) 당기말 현재 당사가 특수관계자에게 제공받은 담보·보증의 내역은 다음과 같습니다.

(단위: 천원,USD)

구분	특수관계자	보증금액	보증내용
기타특수관계자	대표이사	3,329,000	기업은행 차입금에 대한 연대보증

		24,360,000	산업은행 시설자금에 대한 연대보증
		USD 26,000,000	환변동보험에 대한 연대보증

(6) 당기말 현재 당사가 특수관계자에게 제공한 담보·보증의 내역은 없습니다.

(7) 주요 경영진에 대한 보상

기업활동의 계획, 운영 및 통제에 대하여 중요한 권한과 책임을 가진 등기임원을 주요경영진으로 판단하였으며, 당기 및 전기 중 주요 경영진에 대한 보상을 위해 지급하거나 지급할 금액은 다음과 같습니다.

(단위: 천원)

구분	당기	전기
급여	568,603	506,588
퇴직급여	33,575	39,906
합계	602,178	546,494

33. 현금흐름표

(1) 영업활동에서 창출된 현금

당기 및 전기 중 기업의 영업활동에서 창출된 현금은 다음과 같습니다.

(단위: 천원)

구분	당기	전기
1. 당기순이익	1,929,304	4,004,352
2. 비현금 조정		
법인세비용	310,016	876,096
이자수익	(178,221)	(265,836)
이자비용	361,770	344,331
외화환산손실	392,378	17,752
대손상각비(대손충당금환입)	293,883	(15,679)
감가상각비	1,484,673	1,463,139
무형자산상각비	36,991	89,052
퇴직급여	444,677	488,407
장기종업원급여	(207,611)	82,866
판매보증비	280,787	230,126
재고자산평가손실	623,987	333,422
종속회사주식손상차손	-	199,291
유형자산처분이익	(1,099)	(1,593)
매각예정자산처분이익	-	(4,504,601)

외화환산이익	(71,103)	(107,530)
잡이익	-	(6,276)
소 계	3,771,128	(777,033)
3. 운전자본 조정		
매출채권의감소(증가)	(1,879,594)	343,375
재고자산의감소(증가)	(2,147,639)	(3,313,913)
기타유동자산의감소(증가)	81,877	(60,072)
파생상품금융상품의감소(증가)	-	14,836
매입채무의증가(감소)	(1,081,889)	2,588,032
기타비금융부채의증가(감소)	-	(10,000)
충당부채의증가(감소)	(278,316)	(189,445)
기타유동부채의증가(감소)	(153,879)	93,642
퇴직금의지급	(336,959)	(301,039)
사외적립자산등의증가(감소)	(269,831)	(148,644)
소 계	(6,066,230)	(983,228)
영업활동에서 창출된 현금 합계	(365,798)	2,244,091

(2) 비현금거래

당기 및 전기의 현금흐름표에 포함되지 않는 현금의 유입과 유출이 없는 중요한 거래내역은 다음과 같습니다.

(단위: 천원)

내역	당기	전기
장기금융상품의 유동성대체	1,720,000	870,000
장기차입금의 유동성 대체	100,000	2,900,000
사용권자산의 인식	-	188,745
사용권자산의 처분	-	78,127
리스부채의 유동성대체	63,209	40,194
건설중인자산의 본계정대체	-	168,900
정부보조금의대체	743,375	-
장기미지급금의대체	74,338	-
장기미수수익의 유동성대체	26,307	48,021

(3) 당기와 전기 중 재무활동에서 생기는 부채의 변동내역은 다음과 같습니다.

<당기>

(단위: 천원)

구분	기초장부금액	재무현금흐름	비현금흐름			기말장부금액
			사용권자산 인식	대체	이자비용 상각	
유동성장기차입금	2,900,000	(1,000,000)	-	100,000	-	2,000,000

장기차입금	16,675,000	(7,075,000)	-	(100,000)	-	9,500,000
리스부채	172,154	(106,375)	-	-	4,744	70,523
합 계	19,747,154	(8,181,375)	-	-	4,744	11,570,523

<전기>

(단위: 천원)

구 분	기초장부금액	재무현금흐름	비현금흐름			기말장부금액
			사용권자산 인식	대체	이자비용 상각	
단기차입금	2,700,000	(2,700,000)	-	-	-	-
유동성장기차입금	1,245,000	(1,245,000)	-	2,900,000	-	2,900,000
장기차입금	19,705,000	(130,000)	-	(2,900,000)	-	16,675,000
리스부채	49,701	(66,851)	184,745	-	4,559	172,154
합 계	23,699,701	(4,141,851)	184,745	-	4,559	19,747,154

34. 위험관리

당사는 금융상품과 관련하여 외환위험, 유동성위험, 이자율위험, 가격위험, 신용위험등에 대한 다양한 금융위험에 노출되어 있습니다. 당사의 위험관리는 재무적 성과에 향을 미치는 잠재적 위험을 식별하여 허용가능한 수준으로 감소, 제거 및 회피하는 것을 그 목적으로 하고 있습니다. 당사는 전사적인 수준의 위험관리 정책 및 절차를 마련하여 운영하고 있으며, 재무부서에서 위험관리에 대한 총괄책임을 담당하고 있습니다. 또한, 내부감사인은 위험관리 정책 및 절차의 준수 여부와 위험노출 한도를 지속적으로 검토하고 있습니다.

(1) 외환위험

당사는 국제적으로 영업활동을 영위하고 있어 외환위험, 특히 주로 미국달러화에 대한 환율 변동위험에 노출되어 있습니다. 외환위험은 미래예상거래, 인식된 자산과 부채, 해외사업장에 대한 순투자와 관련하여 발생하고 있습니다. 경영진은 당사 내의 회사들이 각각의 기능통화에 대한 외환위험을 관리하도록 하는 정책을 수립하고 있습니다.

보고기간종료일 현재 당사의 외화표시 자산 및 부채는 다음과 같습니다.

(원화단위: 천원)

계정과목	당기말			전기말		
	외화금액	원화환산액		외화금액	외화환산액	
현금및현금성자산	USD	816,875	1,035,226	USD	1,409,657	1,671,148
	CNY	36,775	6,672	CNY	-	-
	EUR	-	-	EUR	975	1,309
매출채권	USD	5,572,513	7,062,046	USD	5,201,290	6,166,130
	CNY	159,739	28,983	CNY	49,685	9,254
	EUR	1,590,182	2,148,654	EUR	1,099,787	1,476,288
외화자산계	USD	6,389,388	8,097,272	USD	6,610,947	7,837,278
	CNY	196,514	35,655	CNY	49,685	9,254
	EUR	1,590,182	2,148,654	EUR	1,100,762	1,477,597

매입채무	CNH	480,270	87,140	CNH	-	-
기타채무	USD	50,306	63,753	USD	-	-
	EUR	10,507	14,197	EUR	-	-
외화부채계	USD	50,306	63,753	USD	-	-
	EUR	10,507	14,197	EUR	-	-
	CNH	480,270	87,140	CNH	-	-

당사는 화폐성 외화자산의 환산과 관련하여 외화환산이익 71,103천원(전기: 107,530천원)과 외화환산손실 392,378원(전기: 17,752천원)을 당기손익으로 인식하였습니다.

한편, 외화에 대한 원화환율이 10% 상승(하락)할 경우 환산손익의 변동효과로 인해 법인세비용차감전순이익이 1,011,649천원만큼 증가(감소)하며 전기 법인세비용차감전 순이익은 932,413천원만큼 증가(감소) 합니다.

(2) 유동성위험

당사는 미사용 차입금한도를 적정수준으로 유지하고 영업 자금수요를 충족시킬 수 있도록 유동성에 대한 예측을 항상 모니터링하여 차입금 한도나 약정을 위반하는 일이 없도록 하고 있습니다. 유동성에 대한 예측 시에는 당사의 자금조달 계획, 약정 준수, 당사 내부의 목표재무비율 및 통화에 대한 제한과 같은 외부 법규나 법률 요구사항이 있는 경우 그러한 요구사항을 고려하고 있습니다.

당기말 현재 금융부채의 계약상 만기는 다음과 같습니다.

(단위: 천원)

구분	3개월 미만	1년 이내	1~2년이내	2년 이후	합 계
유동성장기차입금	500,000	1,500,000	-	-	2,000,000
리스부채	26,594	37,781	7,377	-	71,752
매입채무및기타채무	8,135,370	-	-	-	8,135,370
장기차입금	-	-	2,000,000	7,500,000	9,500,000
장기미지급금	-	-	-	141,337	141,337
금융부채 계	8,661,964	1,537,781	2,007,377	7,641,337	19,848,459

(3) 이자율위험

이자율위험은 미래의 시장이자율 변동에 따라 예금 또는 차입금 등에서 발생하는 이자수익 및 이자비용이 변동될 위험으로서 이는 주로 변동금리부 조건의 예금과 차입금에서 발생하고 있습니다. 당사는 차입구조 개선, 고정 대 변동이자 차입조건의 적정비율 유지, 국내외 금리동향 모니터링 및 대응방안 수립을 통해 이자율변동에 따른위험을 최소화하고 있습니다. 다른 변수가 일정하다고 가정할 때 차입금에 대한 이자율이 1% 상승할 경우 당기 법인세비용차감전 순이익은 115,000천원(전기: 195,750천원) 감소합니다.

(4) 신용위험

당사는 신용위험을 관리하기 위하여 금융자산의 신용보강을 위한 정책과 절차를 마련하여

운영하고 있으며, 회수가 지연되는 금융자산에 대하여는 회수지연 현황 및 회수대책이 보고된 후 지연사유에 따라 적절한 조치를 취하고 있습니다. 또한, 거래상대방의 신용에 따라 필요한 경우 담보 및 기타 신용보강을 요구하고 있습니다.

보고기간종료일 현재 당사의 신용위험에 대한 최대노출정도는 다음과 같습니다.

(단위: 천원)

구 분	당기	전기
매출채권	8,843,710	7,456,753
기타 상각후원가측정 금융자산	8,770,832	20,387,134
합 계	17,614,542	27,843,887

당사는 매출채권에 대해 기대손실충당금을 인식하였으며(주석 8참조), 이외의 금융자산에 대해서는 채무불이행위험이 없다고 판단하여 기대신용손실을 인식하지 않았습니다.

(5) 자본위험관리

당사의 자본관리는 계속기업으로서의 존속능력을 유지하는 한편, 자본조달비용을 최소화하여 주주이익을 극대화 하는 것을 그 목적으로 하고 있습니다. 당사의 자본조달비율은 순차입금을 총자본으로 나누어 산출하고 있습니다. 순차입금은 차입금총계에서 현금및현금성자산을 차감한 금액이며 총자본은 재무상태표의 자본에 순차입금을 가산한 금액입니다.

당사의 보고기간종료일 현재 순부채에 대한 자본비율은 다음과 같습니다.

(단위: 천원)

구 분	당기	전기
부채(A)	20,974,716	31,029,813
자본(B)	47,112,045	46,800,227
현금·예금(C)	2,852,737	3,624,985
차입금(D)	11,500,000	19,575,000
부채비율(A/B)	44.52%	66.30%
순차입금비율(D-C)/B	18.35%	34.08%

35. 금융상품 공정가치

(1) 보고기간종료일 현재 금융상품의 장부금액과 공정가치의 내역은 다음과 같습니다.

(단위: 천원)

구 분	당기말		전기말	
	장부금액	공정가치	장부금액	공정가치
금융자산				
상각후원가 측정 금융자산				

- 현금및현금성자산	2,852,737	2,852,737	3,624,985	3,624,985
- 단기금융상품	5,180,000	5,180,000	14,210,000	14,210,000
- 장기금융상품	4,000	4,000	1,724,000	1,724,000
- 매출채권	8,843,710	8,843,710	7,456,753	7,456,753
- 미수금	585,746	585,746	619,684	619,684
- 미수수익	77,177	77,177	139,925	139,925
- 보증금	71,172	71,172	68,540	68,540
금융자산 계	17,614,542	17,614,542	27,843,887	27,843,887
상각후원가 측정 금융부채				
- 매입채무및기타채무	8,135,370	8,135,370	9,219,405	9,219,405
- 차입금	11,500,000	11,500,000	19,575,000	19,575,000
- 리스부채	70,522	70,522	172,154	172,154
- 장기미지급금	141,338	141,338	80,644	80,644
금융부채 계	19,847,230	19,847,230	29,047,203	29,047,203

(2) 금융상품 공정가치서열

보고기간종료일 현재 금융상품의 수준별 공정가치 측정치는 없습니다.

36. 재무제표의 확정일

당사의 재무제표는 정기주주총회 제출을 위하여 2023년 2월 28일 당사의 이사회에서 승인 후 2023년 3월 24일 주주총회에서 최종 확정될 예정입니다.

6. 배당에 관한 사항

당사는 정관에 의거 이사회 및 주주총회 결의를 통해 배당을 실시하고 있으며, 배당가능이익 범위 내에서 회사의 지속적인 성장을 위한 투자 및 주주가치 제고, 경영환경 등을 고려하여 적정 수준의 배당을 결정하고 있습니다. 당사는 2022년 당기말 현재 자사주 매입 및 소각에 관한 계획은 없습니다. 배당에 관한 회사의 중요한 정책, 배당의 제한에 관한 사항 등은 아래와 같이 당사 정관에서 규정하고 있습니다.

구분	내용
배당기산일	제13조(신주의 동등배당) 회사가 정한 배당기준일 전에 유상증자, 무상증자 및 주식배당에 의하여 발행한 주식에 대하여는 동등배당한다.

이익잉여금의 처분	제55조 (이익금의 처분) 회사는 매 사업년도의 처분전 이익잉여금을 다음과 같이 처분한다. 1. 이익준비금 2. 기타의 법정준비금 3. 배당금 4. 임의적립금 5. 기타의 이익잉여금처분액
이익배당	제55조(이익배당) ① 이익배당은 금전 또는 금전 외의 재산으로 할 수 있다. ② 이익의 배당을 주식으로 하는 경우 회사가 수종의 주식을 발행한 때에는 주주총회의 결의로 그와 다른 종류의 주식으로도 할 수 있다. ③ 제1항의 배당은 매결산기말 현재의 주주명부에 기재된 주주 또는 등록된 질권자에게 지급한다. ④ 이익배당은 주주총회의 결의로 정한다. 다만, 제52조제6항에 따라 재무제표를 이사회가 승인하는 경우 이사회 결의로 이익배당을 정한다.

주요배당지표

구 분	주식의 종류	당기	전기	전전기
		제34기	제33기	제32기
주당액면가액(원)		500	500	500
(연결)당기순이익(백만원)		1,289	4,607	332
(별도)당기순이익(백만원)		1,929	4,004	123
(연결)주당순이익(원)		155	554	40
현금배당금총액(백만원)		749	1,498	333
주식배당금총액(백만원)		-	-	-
(연결)현금배당성향(%)		58	32	100
현금배당수익률(%)	-	-	-	-
	-	-	-	-
주식배당수익률(%)	-	-	-	-
	-	-	-	-
주당 현금배당금(원)	-	90	180	40
	-	-	-	-
주당 주식배당(주)	-	-	-	-
	-	-	-	-

과거 배당 이력

(단위: 회, %)

연속 배당횟수		평균 배당수익률	
분기(중간)배당	결산배당	최근 3년간	최근 5년간

-	4	1.66	-
---	---	------	---

- 최근 3년간 배당수익률/년수 입니다.
- 당사는 2019년도 상장 이후의 배당 이력을 계산하였습니다.

※ 당사는 2019년 7월 24일에 상장하였으며 최근 3년간의 실시된 현금배당수익률은 아래의 표와 같습니다.

기수	사업연도	배당수익률(%)
제32기	2020년	0.89%
제33기	2021년	3.43%
제34기	2022년	0.66%

7. 증권의 발행을 통한 자금조달에 관한 사항

7-1. 증권의 발행을 통한 자금조달 실적

[지분증권의 발행 등과 관련된 사항]

증자(감자)현황

(기준일 : 2022.12.31)

(단위 : 원, 주)

주식발행 (감소)일자	발행(감소) 형태	발행(감소)한 주식의 내용				
		종류	수량	주당 액면가액	주당발행 (감소)가액	비고
1989.06.17	-	보통주	5,000	10,000	10,000	-
1991.02.24	유상증자(주주배정)	보통주	10,000	10,000	10,000	-
1992.04.28	유상증자(주주배정)	보통주	10,000	10,000	10,000	-
1993.05.26	유상증자(주주배정)	보통주	25,000	10,000	10,000	-
1995.08.01	유상증자(주주배정)	보통주	10,000	10,000	10,000	-
1995.09.06	무상증자	보통주	15,000	10,000	-	주1)
1995.09.22	유상증자(주주배정)	보통주	25,000	10,000	10,000	-
2003.11.08	유상증자(주주배정)	보통주	50,000	10,000	10,000	-
2006.07.01	유상증자(주주배정)	우선주	4,000	10,000	50,000	-
2008.02.28	주식배당	보통주	49,280	10,000	-	주2)
2008.06.25	유상증자(주주배정)	보통주	15,384	10,000	130,000	-
2016.09.22	-	우선주	4,000	10,000	-	주3) 우선주 보통주 전환
2016.09.22	-	보통주	4,000	10,000	-	주3) 우선주 보통주 전환
2018.12.17	무상증자	보통주	109,332	10,000	-	주4)
2019.01.28	주식분할	보통주	6,231,924	500	-	-
2019.07.24	유상증자(일반공모)	보통주	1,700,000	500	-	-
2019.07.24	유상증자(제3자배정)	보통주	64,500	500	-	주5)

- 주1) 이익잉여금을 재원으로 실시하였습니다.
- 주2) 이익잉여금을 재원으로 실시하였습니다.
- 주3) 2006년 6월 30일에 발행한 우선주 4,000주는 2016년 9월 22일에 모두 보통주로 전환되었습니다.
- 주4) 주식발행초과금을 재원으로 실시하였습니다.
- 주5) 당시 신규상장으로 인한 증자이며, 64,500주의 경우 사모매출(상장주선인)입니다.

미상환 전환사채 발행현황

(기준일 : 2022.12.31) (단위 : 원, 주)

종류 \ 구분	회사	발행일	만기일	권면 (전자 등록)총액	전환대상 주식의 종 류	전환청 구가능 기간	전환조건		미상환사채		비고
							전환 비율 (%)	전환가 액	권면 (전자 등록)총액	전환가 능주식 수	
-	-	-	-	-	-	-	-	-	-	-	-
합 계	-	-	-	-	-	-	-	-	-	-	-

* 해당사항 없습니다.

미상환 신주인수권부사채 등 발행현황

(기준일 : 2022.12.31) (단위 : 원, 주)

종류 \ 구분	회사	발행일	만기일	권면(전자 등록)총액	행사대상 주식의 종 류	신주인 수권 행 사가 가능 기간	행사조건		미상환 사채	미행사 신주 인수권	비고
							행사비율 (%)	행사가액			
-	-	-	-	-	-	-	-	-	-	-	-
합 계	-	-	-	-	-	-	-	-	-	-	-

* 해당사항 없습니다.

미상환 전환형 조건부자본증권 발행현황

(기준일 : 2022.12.31) (단위 : 원, 주)

구분	회사	발행일	만기일	권면 (전자 등록)총액	주식 전환의 사유	주식 전환의 범위	전환가 액	주식전환으로 인하여 발행할 주식		비고
								종류	수	
-	-	-	-	-	-	-	-	-	-	-
합 계	-	-	-	-	-	-	-	-	-	-

* 해당사항 없습니다.

[채무증권의 발행 등과 관련된 사항]

채무증권 발행실적

(기준일 : 2022.12.31)

(단위 : 원, %)

발행회사	증권종류	발행방법	발행일자	권면(전자등록)총액	이자율	평가등급 (평가기관)	만기일	상환 여부	주관회사
-	-	-	-	-	-	-	-	-	-
합 계	-	-	-	-	-	-	-	-	-

* 해당사항 없습니다.

기업어음증권 미상환 잔액

(기준일 : 2022.12.31)

(단위 : 원)

잔여만기		10일 이하	10일초과 30일이하	30일초과 90일이하	90일초과 180일이하	180일초과 1년이하	1년초과 2년이하	2년초과 3년이하	3년 초과	합 계
미상환 잔액	공모	-	-	-	-	-	-	-	-	-
	사모	-	-	-	-	-	-	-	-	-
	합계	-	-	-	-	-	-	-	-	-

* 해당사항 없습니다.

단기사채 미상환 잔액

(기준일 : 2022.12.31)

(단위 : 원)

잔여만기		10일 이하	10일초과 30일이하	30일초과 90일이하	90일초과 180일이하	180일초과 1년이하	합 계	발행 한도	잔여 한도
미상환 잔액	공모	-	-	-	-	-	-	-	-
	사모	-	-	-	-	-	-	-	-
	합계	-	-	-	-	-	-	-	-

* 해당사항 없습니다.

회사채 미상환 잔액

(기준일 : 2022.12.31)

(단위 : 원)

잔여만기		1년 이하	1년초과 2년이하	2년초과 3년이하	3년초과 4년이하	4년초과 5년이하	5년초과 10년이하	10년초과	합 계
미상환 잔액	공모	-	-	-	-	-	-	-	-
	사모	-	-	-	-	-	-	-	-
	합계	-	-	-	-	-	-	-	-

* 해당사항 없습니다.

신종자본증권 미상환 잔액

(기준일 : 2022.12.31)

(단위 : 원)

잔여만기		1년 이하	1년초과 5년이하	5년초과 10년이하	10년초과 15년이하	15년초과 20년이하	20년초과 30년이하	30년초과	합 계
미상환 잔액	공모	-	-	-	-	-	-	-	-
	사모	-	-	-	-	-	-	-	-
	합계	-	-	-	-	-	-	-	-

* 해당사항 없습니다.

조건부자본증권 미상환 잔액

(기준일 : 2022.12.31)

(단위 : 원)

잔여만기		1년 이하	1년초과 2년이하	2년초과 3년이하	3년초과 4년이하	4년초과 5년이하	5년초과 10년이하	10년초과 20년이하	20년초과 30년이하	30년초과	합 계
미상환 잔액	공모	-	-	-	-	-	-	-	-	-	-
	사모	-	-	-	-	-	-	-	-	-	-
	합계	-	-	-	-	-	-	-	-	-	-

* 해당사항 없습니다.

7-2. 증권의 발행을 통해 조달된 자금의 사용실적

공모자금의 사용내역

(기준일 : 2022.12.31)

(단위 : 천원)

구 분	회 차	납입일	증권신고서 등의 자금사용 계획		실제 자금사용 내역		차이발생 사유 등
			사용용도	조달금액	내용	금액	
일반공모	1회차	2019.07.24	차입금 상환 및 해외투자	8,840,000	주1)	6,325,230	투자미실행
사모	-	2019.07.24	차입금 상환 및 해외투자	335,400	주2)	335,400	-
합계	-	-	-	9,175,400	-	6,660,630	-

주1) 공모자금의 사용내역은 아래와 같습니다.

(단위: 천원)

구분	금 액	계산근거
차입금 상환	6,000,000	-
발행제비용	325,280	상장 수수료 등
합계	6,325,630	-

* 발행 제비용의 내역

(단위: 천원)

구분	금 액	계산근거
상장심사수수료	5,000	자기자본 1천억원 이하는 정액
인수수료	265,200	공모금액의 2.0%
등록세	3,400	증자금의 0.4%
교육세	680	등록세의 20%
상장수수료	1,000	시가총액 500억원 이하
기타비용	50,000	IR비용 등 제반 비용
합계	325,280	-

주2) 당사는 2019년 7월24일 신규상장을 통한 일반공모방식으로 자금을 조달하였으며, 해당 법령에 따라 상장사 의무인수분 64,500주에 대해서는 (1주당 5,200원의 가액) 사모 방식으로 매출하였습니다.

8. 기타 재무에 관한 사항

가. 재무제표 재작성 등 유의사항

(1) 재무제표의 재작성

본 보고서 작성기준일 현재 해당사항이 없습니다.

(2) 합병, 분할, 자산양수도, 영업양수도

본 보고서 작성기준일 현재 해당사항이 없습니다.

(3) 자산유동화와 관련한 자산매각의 회계처리 및 우발채무 등에 관한 사항

본 보고서 작성기준일 현재 해당사항이 없습니다.

(4) 기타 재무제표 이용에 유의하여야 할 사항

본 보고서 작성기준일 현재 해당사항이 없습니다.

나. 대손충당금 설정현황(연결재무제표 기준)

(1) 최근 사업연도 계정과목별 대손충당금 설정내역

(단위:천원)

구 분	계정과목	채권금액	대손충당금	대손충당금
				설정률
제34기 (2022년)	매출채권	9,341,145	1,192,434	12.8%
	합 계	9,341,145	1,192,434	
제33기 (2021년)	매출채권	8,494,587	931,039	11.0%
	합 계	8,494,587	931,039	
제32기 (2020년)	매출채권	7,769,430	1,003,577	12.9%
	합 계	7,769,430	1,003,577	

(2) 최근 사업연도의 대손충당금 변동현황

(단위:천원)

구 분	2022년도	2021년도	2020년도
	(제34기)	(제33기)	(제32기)

1. 기초 대손충당금 잔액 합계	931,039	1,003,577	1,064,900
2. 순대손처리액(① - ② ± ③)	-	-	-
① 대손처리액(상각채권액)	-	-	-
② 상각채권회수액	-	-	-
③ 기타증감액	-	-	-
3. 대손상각비 계상(환입)액	261,395	(72,538)	(61,324)
4. 당기말 대손충당금 잔액 합계	1,192,434	931,039	1,003,577

(3) 매출채권관련 대손충당금 설정방침

매출채권에 대한 대손충당금 설정과 관련하여서는 각각의 개별적인 거래업체별 현황 등을 평가하여 설정하고 있습니다. 개별적인 평가의 경우 만기일로 부터 3개월을 초과하는 채권을 대상으로 하며 해당 매출채권 중 회수가능성이 매우 낮다고 판단되는 경우에 100% 대손충당금을 설정하고 있습니다. 개별평가에 포함되지 않는 매출채권에 대해서는 IFRS 1109호에 규정된 기대신용손실 모형에 따른 집합평가를 통해 대손충당금을 설정하고 있습니다.

(4) 매출채권 잔액 현황

(단위:천원)

구 분		6월 이하	6월 초과 1년 이하	1년 초과	합 계
금 액	일반	7,559,358	152,601	1,629,186	9,341,145
	특수관계자	-	-	-	-
	계	7,559,358	152,601	1,629,186	9,341,145
구성비율(%)		80.9%	1.6%	17.4%	100.0%

다. 재고자산 현황 등(연결재무제표 기준)

(1) 재고자산의 보유현황

1) 최근 3사업연도의 재고자산 보유현황

(단위:천원)

계정과목	2022년도	2021년도	2020년도
	(제34기)	(제33기)	(제32기)
제품	6,946,194	6,238,885	4,734,624
재공품	2,798,715	2,213,050	1,954,725
원재료	8,962,685	7,347,190	5,982,626
합 계	18,707,594	15,799,125	12,671,975
총자산대비 재고자산 구성비율(%)	22.3%	16.7%	13.7%
[재고자산합계 ÷ 기말자산총계 × 100]			

재고자산회전율(회수)	2.4회	2.7회	2.4회
[연환산 매출원가÷{(기초재고+기말재고)÷2}]			

(주) 상기 재고자산 금액은 총액으로 표시함

(2) 재고자산의 실사내용

1) 실사일자

- 2021년말 기말재고자산 실사 : 2021년 12월 29일 ~ 30일
- 2022년말 기말재고자산 실사 : 2022년 12월 28일 ~ 29일

2) 실사방법

- 사내보관재고 : 전수조사 실시를 원칙으로 하되, 중요도가 낮은 자재에 대해서는 표본조사와 병행하여 실시하며, 연말 재고자산 실사시에는 외부감사인이 당사 재고실사에 입회, 확인하고 일부 항목에 대해 표본 추출하여 그 실재성 및 완전성을 확인하고 있음
- 사외보관재고 : 제3자 보관재고에 대해 전수로 재고자산확인서를 징구하며, 전수 또는 표본조사 병행 실시

(3) 재고자산 보유내역 및 평가내역

(단위:천원)

구 분	취득가액	평가충당금	장부가액
제품	6,946,194	(1,263,834)	5,682,360
재공품	2,798,715	(119,875)	2,678,840
원재료	8,962,685	(1,776,533)	7,186,152
합 계	18,707,594	(3,160,242)	15,547,352

(4) 재고자산의 담보제공여부 등

본 보고서 작성기준일 현재 해당사항이 없습니다.

라. 공정가치 평가내역

(1) 최근 3사업연도의 공정가치 평가내역

보고기간종료일 현재 금융상품의 장부금액과 공정가치의 내역은 다음과 같습니다.

(단위 : 천원)

구 분	2022년		2021년		2020년	
	(제34기)		(제33기)		(제32기)	
	장부금액	공정가치	장부금액	공정가치	장부금액	공정가치
금융자산						
당기손익-공정가치 금융자산						
- 유동파생상품금융자산	-	-	-	-	14,836	14,836

상각후원가 측정 금융자산						
- 현금및현금성자산	3,867,615	3,867,615	5,001,420	5,001,420	3,038,073	3,038,073
- 단기금융상품	5,180,000	5,180,000	14,210,000	14,210,000	11,750,000	11,750,000
- 장기금융상품	4,000	4,000	1,724,000	1,724,000	2,594,000	2,594,000
- 매출채권	8,148,711	8,148,711	7,563,548	7,563,548	6,765,853	6,765,853
- 미수금	605,445	605,445	623,302	623,302	599,376	599,376
- 미수수익	77,177	77,177	139,926	139,926	248,947	248,947
- 보증금	97,157	97,157	94,967	94,967	28,202	28,202
소계	17,980,105	17,980,105	29,357,163	29,357,163	25,024,451	25,024,451
금융자산 계	17,980,105	17,980,105	29,357,163	29,357,163	25,039,287	25,039,287
금융부채						
상각후원가 측정 금융부채						
- 매입채무및기타채무	8,373,600	8,373,600	9,601,196	9,601,196	6,865,556	6,865,556
- 차입금	12,225,760	12,225,760	20,320,040	20,320,040	24,584,138	24,584,138
- 리스부채	176,171	176,171	181,368	181,368	100,609	100,609
- 장기미지급금	141,338	141,338	80,644	80,644	28,644	28,644
- 보증금	-	-	-	-	10,000	10,000
금융부채 계	20,916,869	20,916,869	30,183,248	30,183,248	31,588,947	31,588,947

(2) 금융상품 공정가치서열

보고기간종료일 현재 금융상품의 수준별 공정가치 측정치는 없습니다.

IV. 이사의 경영진단 및 분석의견

1. 예측정보에 대한 주의사항

당사가 동 경영진단보고서에서 기재한 예측은 당해 공시서류 작성 시점의 재무성과에 대한 당사의 의견을 반영한 것으로 이러한 의견에는 미래의 경영 환경 등과 관련된 여러 가정이 포함되어 있어 향후 실제 결과치와는 다를 수 있습니다. 당사의 의견에는 당사의 재무제표와 경영실적에 중요한 차이를 초래할 수 있는 위험과 기타 요인이 포함되어있지 않을 수 있습니다. 중요한 가정의 변수에는 재무제표를 포함하여 내부환경에 관련된 요인과 외부환경에 관한 요인 및 그에 관련한 기타 요인이 포함되어 있습니다.

위와 같은 의견에 따라 당사는 동 예측정보 작성 시점 이후에 발생하는 위험과 불확실성이 포함된 예측정보에 기재한 사항을 수정하는 정정보고서를 공시할 의무는 없습니다.

2. 개요

당사의 올해 매출액은 연결기준 전년대비 11% 증가한 548억 원을, 영업이익은 307% 증가한 21억 3천만 원을, 당기 순이익은 전년대비 72% 감소한 12억 9천만 원을 기록하였습니다.

당사는 생산 효율 극대화를 통해 원가를 절감하고, 신규 사업을 본격화하여 경기 회복이 기대되는 인도를 비롯한 해외 부문의 매출 증대를 위해 노력할 것입니다.

3. 재무상태 및 영업실적

가. 재무상태(연결 기준)

(단위: 원)

과목	제34기 ('22.12.31)	제33기 ('21.12.31)	증감율(%)
자산			
1. 유동자산	33,538,487,705	41,097,694,118	-18.4
2. 비유동자산	36,082,073,185	38,856,364,607	-7.1
자산 총계	69,620,560,890	79,954,058,725	-12.9
부채			
1. 유동부채	12,189,671,565	14,994,981,756	-18.7
2. 비유동부채	9,871,913,477	17,185,328,025	-42.6
부채총계	22,061,585,042	32,180,309,781	-31.4
자본			
1. 지배기업소유주지분	47,558,975,848	47,773,748,944	-0.5
2. 비지배지분	-	-	-
자본총계	47,558,975,848	47,773,748,944	-0.5
부채와 자본총계	69,620,560,890	79,954,058,725	-12.9

자산총계는 전기 대비 103억원 감소한 696억원을 기록하였습니다. 자산 증감 내역으로는 유동자산이 75억원 감소, 비유동자산이 28억원 감소하였습니다.

부채총계는 전기대비 101억원 감소한 221억원을 기록하였습니다. 부채 증감 내역으로는 전년 대비 유동부채 29억원 감소, 비유동부채 73억원이 감소하였습니다. 금리 인상에 따른 장기차입금 상황이 있었습니다.

자본총계는 전기대비 2억원 감소한 476억원을 기록 하였습니다.

나. 영업실적(연결 기준)

(단위: 원)

구분	경영실적		증감율(%)
	제34기 (2022년)	제33기 (2021년)	
매출액	54,799,709,139	49,539,646,760	10.6
매출원가	41,516,147,923	38,971,036,714	6.5
매출총이익	13,283,561,216	10,568,610,046	25.7
판매비와관리비	11,149,694,885	10,044,192,107	11.0
영업이익	2,133,866,331	524,417,939	307.1
법인세비용차감전순이익(손실)	1,567,047,608	5,520,117,665	-71.6
법인세비용	277,700,134	912,260,069	-69.6
연결당기순이익	1,289,347,474	4,607,857,596	-72.0

2022년의 경우 매출이 전년대비 약 11% 증가하였습니다. 매출액 증가는 전방산업의 개선에 따라 증가하였습니다. 또한 원가절감 노력 및 일부 환율 효과의 영향이 있었습니다.

다. 주요경영지표

구분	항목	산식	제34기	제33기
안정성	유동비율	유동자산/유동부채	275.1%	274.1%
	고정비율	비유동자산/자기자본	75.9%	81%
	부채비율	부채총계/자기자본	46.4%	67.4%
수익성	매출액영업이익율	영업이익/매출액	3.9%	1.1%
	매출원가대비매출액	매출원가/매출액	75.8%	78.7%
성장성	매출액증가율	$[(\text{당기매출}/\text{전기매출})-1]$	10.6%	20%
활동성	총자산회전율	매출액/총자산	78.7%	61.9%
	자기자본회전율	매출액/자기자본	115.2%	103.7%

* K-IFRS 연결재무제표 기준입니다.

* 향후 지속적인 수익창출을 통한 차입금 상환으로 부채비율은 점차 감소할 것으로 예상하고 있습니다.

4. 유동성 및 자금조달

당사에서 유동성위험관리에 대한 궁극적인 책임은 이사회에 있습니다. 연결기업의 위험관리는 재무적 성과에 영향을 미치는 잠재적 위험을 식별하여 허용가능한 수준으로 감소, 제거 및 회피하는 것을 그 목적으로 하고 있습니다. 연결회사는 전사적인 수준의 위험관리정책 및 절차를 마련하여 운영하고 있으며, 재무부서에서 위험관리에 대한 총괄책임을 담당하고 있습니다. 또한, 내부감사인은 위험관리 정책 및 절차의 준수 여부와 위험노출 한도를 지속적으로 검토하고 있습니다.

아래 표에 기재된 부채 변동 내역 및 금융 부채별 만기 내역, 장단기 차입금 내역을 참고하여 주시기 바랍니다.

가. 부채 변동내역

<당기>

(단위: 천원)

구 분	기초장부금액	재무현금흐름	비현금흐름					기말장부금액
			사용권자산 인식	대체	처분	이자비용 상각	환율변동효과	
단기차입금	745,040	-	-	-	-	-	(19,280)	725,760
유동성장기차입금	2,900,000	(1,000,000)	-	100,000	-	-	-	2,000,000
장기차입금	16,675,000	(7,075,000)	-	(100,000)	-	-	-	9,500,000
리스부채	181,368	(134,802)	125,331	-	(2,595)	7,256	(387)	176,171
합 계	20,501,408	(8,209,802)	125,331	-	(2,595)	7,256	(19,667)	12,401,931

* K-IFRS 연결재무제표 기준입니다.

<전기>

(단위: 천원)

구 분	기초장부금액	재무현금흐름	비현금흐름					기말장부금액
			사용권자산 인식	조정	대체	이자비용 상각	환율변동효과	
단기차입금	3,367,840	(2,700,000)	-	-	-	-	77,200	745,040
유동성장기차입금	1,283,006	(1,284,977)	-	-	2,900,000	-	1,971	2,900,000
장기차입금	19,933,292	(370,130)	-	-	(2,900,000)	-	11,838	16,675,000
리스부채	100,609	(113,454)	184,745	1,407	-	5,737	2,324	181,368
합 계	24,684,747	(4,468,561)	184,745	1,407	-	5,737	93,333	20,501,408

* K-IFRS 연결재무제표 기준입니다.

나. 금융 부채 만기별 상환 내역

(단위: 천원)

구분	3개월 미만	1년 이내	1~2년 이내	2년 이후	합 계
단기차입금	-	725,760	-	-	725,760
유동성장기차입금	500,000	1,500,000	-	-	2,000,000

리스부채	35,911	65,733	44,648	37,424	183,716
매입채무및기타채무	8,373,600	-			8,373,600
장기차입금	-	-	2,000,000	7,500,000	9,500,000
장기미지급금	-	-	-	141,338	141,338
금융부채 계	8,909,511	2,291,493	2,044,648	7,678,762	20,924,414

* K-IFRS 연결재무제표 기준입니다.

다. 단기차입금 내역

(단위: 천원)

구분	차입처	당기말		전기말	
		연이자율	금액	연이자율	금액
경영운영회전자금	중국공상은행	4.79%	725,760	4.79%	745,040

* K-IFRS 연결재무제표 기준입니다.

라. 장기차입금 내역

(단위: 천원)

구분	차입처	당기말		전기말	
		연이자율	금액	연이자율	금액
시설자금	산업은행	3.35~4.23%	11,500,000	1.40~1.87%	19,575,000
(유동성대체)			(2,000,000)		(2,900,000)
합 계			9,500,000		16,675,000

* K-IFRS 연결재무제표 기준입니다.

5. 부외거래

당사의 부외거래는 'XI. 그 밖에 투자자 보호를 위하여 필요한 사항'의 '2. 우발부채 등에 관한 사항'을 참고하시기 바랍니다.

6. 그 밖에 투자의사결정에 필요한 사항

당사의 중요한 회계정책 및 추정에 관한 사항은 "III. 재무에 관한 사항" 중 연결재무제표 주석 및 재무제표 주석 내용을 참조하여 주시기 바랍니다.

V. 회계감사인의 감사의견 등

1. 외부감사에 관한 사항

1. 회계감사인의 명칭 및 감사의견(검토의견 포함한다. 이하 이 조에서 같다)을 다음의 표에 따라 기재한다.

사업연도	감사인	감사의견	강조사항 등	핵심감사사항
제34기(당기)	성현회계법인	적정	재고자산 금액의 중요성, 경영진이 사용한 추정 및 판단의 불확실성	재고자산의 평가
제33기(전기)	성현회계법인	적정	재고자산 금액의 중요성, 경영진이 사용한 추정 및 판단의 불확실성	재고자산의 평가
제32기(전전기)	성현회계법인	적정	분석적 절차, 방법론 문서검사 및 테스트 검증	매출채권의 손상평가, 재고자산의 평가

2. 감사용역 체결현황은 다음의 표에 따라 기재한다.

사업연도	감사인	내 용	감사계약내역		실제수행내역	
			보수	시간	보수	시간
제34기(당기)	성현회계법인	2022년 회계감사	75,000	1,188	75,000	1,122
제33기(전기)	성현회계법인	2021년 회계감사	75,000	1,188	75,000	1,337
제32기(전전기)	성현회계법인	2020년 회계감사	75,000	1,188	75,000	1,337

3. 회계감사인과의 비감사용역 계약체결 현황은 다음의 표에 따라 기재한다.

사업연도	계약체결일	용역내용	용역수행기간	용역보수	비고
제34기(당기)	-	-	-	-	-
	-	-	-	-	-
제33기(전기)	-	-	-	-	-
	-	-	-	-	-
제32기(전전기)	-	-	-	-	-
	-	-	-	-	-

* 해당사항 없습니다.

4. 재무제표 중 이해관계자의 판단에 상당한 영향을 미칠 수 있는 사항에 대해 내부감사기구가 회계감사인과 논의한 결과를 다음의 표에 따라 기재한다.

구분	일자	참석자	방식	주요 논의 내용
----	----	-----	----	----------

1	2022.02.11	회사: 감사, CFO 감사인: 인차지	대면회의	기말감사 시 발견된 유의적 사항
2	2022.12.02	회사: 감사, CFO 감사인: 인차지	대면회의	연간 지배기구와의 커뮤니케이션 계획, 중간감사 시 이슈사항 등
3	2023.02.10	회사: 감사, CFO 감사인: 인차지	대면회의	기말감사 시 발견된 유의적 사항

* 전,당기 재무제표 불일치에 관한 해당사항은 없습니다.

2. 내부통제에 관한 사항

당사의 대표이사인 이원해와 내부회계관리제도 책임자 남궁평은 제34기 주주총회의 결산이사회날인 2023년 2월 28일에 이사회 및 감사, 주주에게 회계관리제도 운영실태에 대해 보고하였으며 그 결과는 아래와 같습니다.

내부회계관리제도 운영실태보고

대모엔지니어링 주식회사 주주, 이사회 및 감사(위원회) 귀중

본 대표이사 및 내부회계관리자는 2022년 12월 31일 현재 동일자로 종료하는 회계연도에 대한 당사의 내부회계관리제도의 설계 및 운영실태를 평가하였습니다.

내부회계관리제도의 설계 및 운영에 대한 책임은 본 대표이사 및 내부회계관리자를 포함한 회사의 경영진에 있습니다. 본 대표이사 및 내부회계관리자는 회사의 내부회계관리제도가 신뢰할 수 있는 재무제표의 작성 및 공시를 위하여 재무제표의 왜곡을 초래할 수 있는 오류나 부정행위를 예방하고 적발할 수 있도록 효과적으로 설계 및 운영되고 있는지의 여부에 대하여 평가하였습니다. 본 대표이사 및 내부회계관리자는 내부회계관리제도의 설계 및 운영실태 평가를 위해 내부회계관리제도운영위원회에서 발표한 '내부회계관리제도 모범규준 제5장 (중소기업에 대한 적용)'을 사용하였습니다.

본 대표이사 및 내부회계관리자의 내부회계관리제도 운영실태 평가결과, 2022년 12월 31일 현재 당사의 내부회계관리제도는 '내부회계관리제도모범규준'에 근거하여 볼 때, 중요성의 관점에서 중요한 취약점이 발견되지 아니하였습니다.

본 대표이사 및 내부회계관리자는 보고내용이 거짓으로 기재되거나 표시되지 아니하였고, 기재하거나 표시하여야 할 사항을 빠뜨리고 있지 아니함을 확인하였습니다. 또한 본 대표이사 및 내부회계관리자는 보고내용에 중대한 오해를 일으키는 내용이 기재되거나 표시되지 아니하였다는 사실을 확인하였으며, 충분한 주의를 다하여 보고 내용의 기재사항을 직접 확인 검토하였습니다.

2023년 2월 28일

대표이사 이원해 (인)

내부회계관리자 남궁평 (인)

감사인은 2022년 12월 31일 현재의 내부회계관리제도의 운영실태평가보고서를 검토하였으며, 중요성의 관점에서 내부회계관리제도 모범규준의 규정에 따라 작성되지 않았다고 판단하게 하는 점이 발견되지 아니하였다는 의견을 표명하였습니다.

VI. 이사회 등 회사의 기관에 관한 사항

1. 이사회에 관한 사항

가. 이사회 구성 개요

(1) 이사회 구성에 관한 사항

이사회는 3인의 이사로 구성하고 상법 또는 정관에 정하여진 사항, 주주총회로부터 위임 받은 사항, 회사 경영의 기본방침 및 업무집행에 관한 중요사항을 의결하며 이사의 직무집행을 감독하고 있습니다. 대표이사는 회사를 대표하고 업무를 총괄하고 있으며, 이사는 대표이사를 보좌하고 이사회에서 정하는 바에 따라 회사의 업무를 분장 집행하며, 대표이사의 유고시에는 정관에 정하여진 순서에 따라 그 직무를 대행합니다.

(2) 당사가 시행 중인 이사회운영규정의 주요 내용은 다음과 같습니다.

구분	내용
구성과 소집	<p>제 4조(구성) 이사회는 이사 전원(사외이사 기타 비상무이사 포함)으로 구성한다.</p> <p>제 5조(의장)</p> <p>①이사회 의장은 대표이사 회장으로 한다.</p> <p>②대표이사 회장이 사고로 인하여 의장의 직무를 행할 수 없을 때에는 이사인 사장, 전무, 상무, 대표이사가 정한 이사의 순으로 그 직무를 대행한다. 대행자를 정하지 아니하는 경우에는 임시의장을 선임할 수 있다.</p>
결의	<p>제9조 (결의방법)</p> <p>①이사회 결의는 이사 과반수의 출석과 출석이사 과반수로 한다. 다만, 상법 제 397조의2(회사기회유용금지) 및 제398조(자기거래금지)에 해당하는 사안에 대한 이사회 결의는 이사 3분의 2 이상의수로 한다.</p> <p>②이사회는 이사의 전부 또는 일부가 직접 회의에 출석하지 아니하고 모든 이사가 음성을 동시에 송,수신하는 원격통신수단에 의하여 결의에 참가하는 것을 허용할 수 있으며, 이 경우 당해 이사는 이사회에 직접 출석한 것으로 본다.</p> <p>③이사회 결의에 관하여 특별한 이해관계가 있는 이사는 의결권을 행사하지 못한다.</p> <p>④제3항의 규정에 의하여 의결권을 행사할 수 없는 이사의 수는 출석한 이사의 수에 산입하지 아니한다.</p>

부의사항	<p>제10조(부의사항)</p> <p>① 이사회에 부의할 사항은 다음과 같다.</p> <p>1. 주주총회에 관한 사항</p> <p>(1) 주주총회의 소집</p> <p>(1-2) 전자적 방법에 의한 의결권의 행사허용</p> <p>(2) 영업보고서의 승인</p> <p>(3) 재무제표의 승인</p> <p>(4) 정관의 변경</p> <p>(5) 자본의 감소</p> <p>(6) 회사의 해산, 합병, 분할합병, 회사의 계속</p> <p>(7) 회사의 영업 전부 또는 중요한 일부의 양도 및 회사의 영업에 중대한 영향을 미치는 다른 회사의 영업 전부 또는 일부의 양수</p> <p>(8) 영업 전부의 임대 또는 경영위임, 타인과 영업의 손익 전부를 같이하는 계약, 기타 이에 준할 계약의 체결이나 변경 또는 해약</p> <p>(9) 이사, 감사의 선임 및 해임</p> <p>(10) 주식의 액면미달발행</p> <p>(11) 이사의 회사에 대한 책임의 감면</p> <p>(12) 현금·주식·현물배당 결정</p> <p>(13) 주식매수선택권의 부여</p> <p>(14) 이사·감사의 보수</p> <p>(15) 회사의 최대주주(그의 특수관계인을 포함함) 및 특수관계인과의 거래의 승인 및 주주총회에의 보고</p> <p>(16) 법정준비금의 감액</p> <p>(17) 기타 주주총회에 부의할 의안</p> <p>2. 경영에 관한 사항</p> <p>(1) 회사경영의 기본방침의 결정 및 변경</p> <p>(2) 신규사업 또는 신제품의 개발</p> <p>(3) 자금계획 및 예산운용</p> <p>(4) 대표이사의 선임 및 해임</p> <p>(5) 회장, 사장, 부사장, 전무, 상무의 선임 및 해임</p> <p>(6) 공동대표의 결정</p> <p>(7) 이사회 내 위원회의 설치, 운영 및 폐지</p> <p>(8) 이사회 내 위원회 위원의 선임 및 해임</p> <p>(9) 이사회 내 위원회의 결의사항에 대한 재결의. 단 감사위원회 결의에 대하여는 그러하지 아니함</p> <p>(10) 이사의 전문가 조력의 결정</p> <p>(11) 지배인의 선임 및 해임</p> <p>(11-2) 준법지원인의 선임 및 해임, 준법통제기준의 제정, 개정 및 폐지 등</p> <p>(12) 직원의 채용계획 및 훈련의 기본방침</p> <p>(13) 급여체계, 상여 및 후생제도</p> <p>(14) 노조정책에 관한 중요사항</p> <p>(15) 기본조직의 제정 및 개폐</p> <p>(16) 중요한 사규, 사칙의 규정 및 개폐</p> <p>(17) 지점, 공장, 사무소, 사업장의 설치, 이전 또는 폐지</p> <p>(18) 간이합병, 간이분할합병, 소규모합병 및 소규모분할합병의 결정</p>
------	--

	<p>(19) 흡수합병 또는 신설합병의 보고</p> <p>3. 재무에 관한 사항</p> <p>(1) 투자에 관한 사항</p> <p>(2) 중요한 계약의 체결</p> <p>(3) 중요한 재산의 취득 및 처분</p> <p>(4) 결손의 처분</p> <p>(5) 중요시설의 신설 및 개폐</p> <p>(6) 신주의 발행</p> <p>(7) 사채의 발행 또는 대표이사에게 사채발행의 위임</p> <p>(8) 준비금의 자본전입</p> <p>(9) 전환사채의 발행</p> <p>(10) 신주인수권부사채의 발행</p> <p>(11) 다액의 자금도입 및 보증행위</p> <p>(12) 중요한 재산에 대한 저당권, 질권의 설정</p> <p>(13) 자기주식의 취득 및 처분</p> <p>(14) 자기주식의 소각</p> <p>4. 이사 등에 관한 사항</p> <p>(1) 이사 등과 회사간 거래의 승인</p> <p>(1-2) 이사의 회사기회 이용에 대한 승인</p> <p>(2) 타회사의 임원 겸임</p> <p>5. 기 타</p> <p>(1) 중요한 소송의 제기</p> <p>(2) 주식매수선택권 부여의 취소</p> <p>(3) 기타 법령 또는 정관에 정하여진 사항, 주주총회에서 위임받은 사항 및 대표 이사가 필요하다고 인정하는 사항</p> <p>②이사회에 보고할 사항은 다음과 같다.</p> <p>1. 이사회 내 위원회에 위임한 사항의 처리결과</p> <p>2. 이사가 법령 또는 정관에 위반한 행위를 하거나 그 행위를 할 염려가 있다고 감사가 인정한 사항</p> <p>3. 기타 경영상 중요한 업무집행에 관한 사항 순서 개최일자 의안내용 가결여부 사외이사</p>
--	---

나. 주요 의결 사항

순서	개최일자	의안내용	가결여부	사외이사 참석여부	이사의 성명			
					이원해 (출석률: 100%)	이병기 (출석률: 100%)	장지중 (출석률: 100%)	최병구 (출석률: 0%)
					찬반여부			
1	2022.03.02	제33기 정기주주총회 소집 결의의 건 <결의사항> 제1호 의안: 제33기 재무제표(이익잉여금 처분계산	가결	참석	찬성	찬성	찬성	-

		서(안)포함) 및 영업보고서 승인의 건 제2호 의안 : 현금배당 결정의 건 제3호 의안 : 내부회계관리제도 운영실태 보고의 건 제4호 의안 : 주주총회 소집 결의의 건						
2	2022.07.20	인도법인 자본금 추가 납입 결정의 건	가결	미참석	찬성	찬성	-	-

- * 제33기 정기주주총회에서 최병구 사외이사가 신규로 선임 되었습니다.
- * 제33기 정기주주총회에서 장지중 사외이사는 임기 만료 되었습니다.

사외이사 및 그 변동현황

(단위 : 명)

이사의 수	사외이사 수	사외이사 변동현황		
		선임	해임	중도퇴임
3	1	1	-	-

- * 제33기 정기주주총회에서 최병구 사외이사가 신규로 선임 되었습니다.
- * 제33기 정기주주총회에서 장지중 사외이사는 임기 만료 되었습니다.

사외이사 교육 미실시 내역

사외이사 교육 실시여부	사외이사 교육 미실시 사유
미실시	당사 사외이사의 경우 당사의 업황에 대한 이해도가 충분하다고 판단한 바, 별도의 교육을 실시하지 않았습니다.

다. 이사회 내 위원회

당사는 보고서 작성 기준일 현재 이사회 내 위원회를 구성하고 있지 않습니다.

라. 이사의 독립성

(1) 이사회 구성원 및 선임에 관한 사항

이사는 주주총회에서 선임하며, 주주총회에서 선임할 이사 후보자는 이사회에서 선정하여 주주총회에 제출할 의안으로 확정하고 있습니다. 이사의 선임과 관련하여 관련 법규에 의거한 주주제안이 있는 경우, 이사회는 적법한 범위 내에서 이를 주주총회에 의안으로 제출하고 있습니다. 상기와 같은 절차에 따라 선임된 당사의 이사는 최대주주 또는 주요주주와의 관계에 있어서 독립적입니다.

(2) 사외이사 후보 추천위원회

당사는 사외이사후보추천위원회를 구성하고 있지 않습니다.

마. 사외이사의 전문성

당사는 사외이사가 이사회에서 전문적인 직무수행이 가능하도록 보조하고 있습니다. 또한, 이사회 전에 해당 안건 내용을 충분히 검토할 수 있도록 사전에 자료를 제공하고 기타 사내 주요 현안에 대해서도 수시로 정보를 제공하고 있습니다.

2. 감사제도에 관한 사항

가. 감사위원회(감사) 설치 여부 및 구성방법 등

당사는 보고서 제출일 현재 감사위원회를 설치하고 있지 않으며, 비상근감사 1인이 감사업무를 수행하고 있습니다.

정관	<p>제49조(감사의 직무)</p> <p>① 감사는 회사의 회계와 업무를 감사한다.</p> <p>② 감사는 회의의 목적사항과 소집의 이유를 기재한 서면을 이사회에 제출하여 임시 총회의 소집을 청구할 수 있다.</p> <p>③ 감사는 그 직무를 수행하기 위하여 필요한 때에는 자회사에 대하여 영업의 보고를 요구할 수 있다. 이 경우 자회사가 지체없이 보고를 하지 아니할 때 또는 그 보고의 내용을 확인할 필요가 있는 때에는 자회사의 업무와 재산상태를 조사할 수 있다.</p> <p>④ 감사에 대해서는 제 40조 제3항 규정을 준용한다.</p> <p>⑤ 감사는 회사의 비용으로 전문가의 도움을 구할 수 있다.</p> <p>⑥ 감사는 필요하면 회의의 목적사항과 소집이유를 적은 서면을 이사(소집권자가 있는 경우에는 소집권자)에게 제출하여 이사회 소집을 청구할 수 있다.</p> <p>⑦ 제6항의 청구를 하였는데도 이사가 지체 없이 이사회를 소집하지 아니하면 그 청구한 감사가 이사회를 소집할 수 있다.</p>
----	---

감사직무 규정	<p>제20조(이사회 등 중요 회의에의 출석)</p> <p>① 감사는 경영방침의 결정 경과, 경영 및 업무 상황을 파악하기 위하여이사회, 임원 회의 및 그 밖의 중요한 회의에 출석하여 의견을 진술할 수 있다.</p> <p>② 전항의 회의에 출석하지 아니한 경우 감사는 심의사항에 관하여 보고를 받고 의사록 및 자료 등을 열람할 수 있다.</p> <p>③ 이사회에 출석한 감사는 이사회 의사록에 의사의 경과요령과 그 결과가 정확 하게 기록되어 있는지의 여부를 확인한 후에 기명날인 또는 서명하여야 한다.</p> <p>제21조(문서 등의 열람)</p> <p>① 감사는 업무집행에 관한 중요한 문서를 적시에 열람하고 필요한 때에는 이사 또는 직원에 대하여 그 설명을 요구한다.</p> <p>② 감사가 열람할 문서에 관하여 이사와 협의하여 그 범위를 정해 두어야 한다.</p> <p>③ 감사는 중요한 기록, 그 밖에 중요정보의 정비, 보존 등의 관리상황을 조사하고 필요에 따라 이사 또는 직원에게 설명을 요구한다.</p> <p>제22조(재산의 조사) 감사는 중요한 회사재산의 관리, 취득 및 처분과 통상적이 아닌 중요한 거래 등에 관하여 조사하고 만약 법령 또는 정관에 위반하거나 현저하게 부당한 사실을 발견한 경우에는 이사회에 보고하여야 한다.</p> <p>제23조(거래의 조사) 감사는 회사가 중요한 재산상의 이익을 무상으로 공여하거나 자회사 또는 주주와 통상적이 아닌 거래를 하는 경우에는 사전에 담당이사와 협의하여 그 내용을 보고하도록 담당이사에게 요구하고 이사의 의무에 위반하는 사실을 발견한 경우에는 이사회에 보고하여야 한다.</p> <p>제24조(현장 조사)</p> <p>① 감사는 본·지점, 공장, 사무소 등을 조사하고 회사의 업무전반에 관한 실정을 파악함과 동시에 업무가 적법하고 적정하게 행하여지고 있는지의 여부를 확인한다.</p> <p>② 감사는 본·지점, 공장, 사무소 등을 조사한 결과 의견의 제시, 조언또는 권고를 할 경우에는 이사회에 보고 또는 담당이사에 대하여 행함을 원칙으로 한다.</p>
---------	--

나. 감사의 인적사항

성명	주요 경력	결격요건 여부	비고
민경전	2002~2014 고려대학교 법학과 2008 제50회 사법시험 합격 2011~2014 공군 법무관 2014~2017 법무법인 세종 변호사 2017~2020 법무법인 리앤킹 파트너 변호사 2021~현재 법무법인 여백 파트너 변호사	해당없음	-

다. 감사의 독립성

감사는 주주총회의 결의로 선임하며, 경영진이 채택한 내부통제 정책 및 제도의 적정성과 효과성에 대하여 독립적이고 객관적인 평가를 수행하고 있습니다.

감사의 감사업무 수행은 회계감사를 위해 재무제표 등 회계관련 서류 및 회계법인의 감사절차와 감사결과를 검토하고, 신뢰할 수 있는 회계정보의 작성 및 공시를 위하여 설치한 내부

회계관리제도의 운영실태를 내부회계관리자로부터 보고받고 이를 검토합니다. 또한 수시감사 및 정기감사를 통해 재무제표 등과 기업 제반 현황에 대한 감사를 실시합니다.

라. 감사의 주요 활동내용

회차	개최일자	의안 내용	참석여부 (참석율: 50%)	비고
1	2022.03.02	제33기 정기주주총회 소집 결의의 건 <결의사항> 제1호 의안: 제33기 재무제표(이익잉여금 처분계산서(안)포함) 및 영업보고서 승인의 건 제2호 의안 : 현금배당 결정의 건 제3호 의안 : 내부회계관리제도 운영실태 보고의 건 제4호 의안 : 주주총회 소집 결의의 건	참석	
2	2022.07.20	인도법인 자본금 추가 납입 결정의 건	미참석	

감사위원 현황

성명	사외이사 여부	경력	회계·재무전문가 관련		
			해당 여부	전문가 유형	관련 경력
-	-	-	-	-	-

* 해당사항 없습니다.

감사 교육 미실시 내역

감사 교육 실시여부	감사 교육 미실시 사유
미실시	외부감사법 개정에 따라 별도 교육을 실시하지 않았으며, 당사 감사의 경우 평소 관련 분야에서 종사함에 따라 해당 법률 등에 대한 이해가 충분하여 별도의 교육이 필요하지 않다고 판단하였습니다.

감사 지원조직 현황

부서(팀)명	직원수(명)	직위(근속연수)	주요 활동내역
경영기획팀	2	상무(19년)	이사회 개최 통보 및 질의 응답 대응, 기초자료 작성 및 통지

* 당사는 보고서 작성 기준일 현재 준법지원인 등 지원조직을 운영하고 있지 않습니다.

3. 주주총회 등에 관한 사항

투표제도 현황

(기준일 : 2022.12.31)

투표제도 종류	집중투표제	서면투표제	전자투표제
도입여부	배제	미도입	미도입
실시여부	-	-	-

의결권 현황

(기준일 : 2022.12.31) (단위 : 주)

구 분	주식의 종류	주식수	비고
발행주식총수(A)	보통주	8,324,420	-
	우선주	-	-
의결권없는 주식수(B)	보통주	-	-
	우선주	-	-
정관에 의하여 의결권 행사가 배제된 주식수(C)	보통주	-	-
	우선주	-	-
기타 법률에 의하여 의결권 행사가 제한된 주식수(D)	보통주	-	-
	우선주	-	-
의결권이 부활된 주식수(E)	보통주	-	-
	우선주	-	-
의결권을 행사할 수 있는 주식수 (F = A - B - C - D + E)	보통주	8,324,420	-
	우선주	-	-

주식사무

당사 정관 상의 신주인수권의 내용과 결산일, 정기주주총회의 시기, 주주명부 폐쇄시기, 주권의 종류, 명의개서대리인의 명칭과 전화번호, 주주의 특전, 공고방법 등은 다음과 같습니다

신주인수권의 내용	<p>제 11조 (신주인수권)</p> <p>① 회사의 주주는 신주발행에 있어서 그가 소유한 주식수에 비례하여 신주의 배정을 받을 권리를 가진다.</p> <p>② 제1항의 규정에 불구하고 다음 각 호의 경우에는 주주 외의 자에게 이사회 결의로 신주를 배정할 수 있다.</p> <p>1. 발행주식총수의 100분의 20을 초과하지 않는 범위 내에서 자본시장과 금융투자업에 관한 법률 제165조의6에 따라 일반공모증자 방식으로 신주를 발행하는 경우</p> <p>2. 발행하는 주식총수의 100분의 20 범위 내에서 우리사주조합원에게 주식을 우선</p>
--------------	--

	배정하는 경우 3. 상법 제542조의3에 따른 주식매수선택권의 행사로 인하여 신주를 발행하는 경우 4. 주권을 코스닥시장에 상장하기 위하여 신주를 모집하거나 인수인에게 인수하게 하는 경우 5. 주식예탁증서(DR) 발행에 따라 신주를 발행하는 경우 6. 회사가 경영상 필요로 외국인투자촉진법에 의한 외국인투자를 위하여 신주를 발행하는 경우 7. 재무구조개선 또는 긴급한 자금의 조달을 위하여 국내외 금융기관 및 투자 전문회사 등에게 신주를 발행하는 경우 8. 기술도입등을 위하여 제휴회사에게 신주를 발행하는 경우 ③신주인수권의 포기 또는 상실에 따른 주식과 신주배정에서 발생한 단 주에 대한 처리방법은 이사회 결의로 정한다. ④제2항 각 호 중 어느 하나의 규정에 의해 신주를 발행할 경우 발행할 주식의 종류와 수 및 발행가격 등은 이사회 결의로 정한다.		
결산일	12월 31일	정기주주총회	매 사업년도 종료 후 3개월 이내
주주명부폐쇄시기	매년 1월 1일부터 1월 31일까지		
주권의 종류	당 회사는 주권 및 신주인수권증서를 발행하는 대신 전자등록기관의 전자등록계좌부에 주식 및 신주인수권증서에 표시되어야 할 권리를 전자등록한다.		
명의개서대리인	국민은행		
공고게재신문	당 회사의 공고는 회사의 인터넷 홈페이지(www.daemo.co.kr)에 한다. 다만, 전산장애 또는 그 밖의 부득이한 사유로 회사의 인터넷 홈페이지에 공고를 할 수 없는 때에는 서울특별시에서 발행하는 일간 매일경제신문에 게재한다.		

주가 및 거래실적

단위 : 주, 원(종가), 백만원(총 거래금액)

구분	2022년 7월	2022년 8월	2022년 9월	2022년 10월	2022년 11월	2022년 12월
총 거래량(A)	12,944,598	13,020,084	58,807,382	48,776,747	77,191,695	19,889,117
총 거래금액(B)	117,990	101,426	504,861	473,866	1,067,175	280,934
최고종가	10,450	8,420	10,350	11,000	17,050	15,250
최저종가	7,780	7,160	6,820	8,430	10,600	13,000
산술평균 가격(B/A)	9,115	7,790	8,585	9,715	13,825	14,125

* 당사는 2019년 7월24일 신규 상장되었습니다.

주주총회의사록 요약

날짜	주요안건	가결여부
2015-03-16	1. 제26기(2014년) 재무제표 및 이익잉여금 처분계산서 승인의 건 2. 이사 선임의 건(사내이사 주진우, 2015.03.19 재임) 3. 이사 보수한도 승인의 건(1,000,000,000원) 4. 감사 보수한도 승인의 건(100,000,000원)	원안대로 가결
2016-03-25	1. 제27기(2015년) 재무제표 및 이익잉여금 처분계산서 승인의 건 2. 이사 보수한도 승인의 건(1,000,000,000원) 3. 감사 보수한도 승인의 건(100,000,000원)	원안대로 가결

2017-03-17	<ol style="list-style-type: none"> 1. 제28기(2016년) 재무제표 및 이익잉여금 처분계산서 승인의 건 2. 이사 선임의 건(이원해, 이병기; 2017년 3월 18일 재임) 3. 감사 선임의 건(한호형, 2017.03.17 재임) 4. 이사 보수한도 승인의 건(1,300,000,000원) 5. 감사 보수한도 승인의 건(100,000,000원) 6. 정관 변경의 건 <ul style="list-style-type: none"> - 목적사항의 추가: 부동산매매 및 임대, 컨설팅업 	원안대로 가결
2018-03-16	<ol style="list-style-type: none"> 1. 제29기(2017년) 재무제표 및 이익잉여금 처분계산서 승인의 건 2. 이사 선임의 건(주진무 사외이사; 2018년 3월 19일 재임) 3. 감사 선임의 건(황남연, 2018.03.16 신규선임) 4. 이사 보수한도 승인의 건(1,300,000,000원) 5. 감사 보수한도 승인의 건(100,000,000원) 	원안대로 가결
2018-12-17	<ol style="list-style-type: none"> 1. 정관변경의 건 2. 감사 선임의 건 (민경전 : 2018.12.17 신규선임) 3. 이사 선임의 건(송재희 사외이사 : 2018.12.17) <ul style="list-style-type: none"> * 주진무 사외이사 사임에 따라 신규선임 	원안대로 가결
2019-02-18	<ol style="list-style-type: none"> 1. 이사 선임의 건(장지종 사외이사 : 2019.02.18 신규선임) <ul style="list-style-type: none"> * 송재희 사외이사 사임에 따라 신규 선임 	원안대로 가결
2019-03-29	<ol style="list-style-type: none"> 1. 제30기(2018년) 재무제표 및 이익잉여금 처분계산서 승인의 건 2. 이사 보수한도 승인의 건(1,300,000,000원) 3. 감사 보수한도 승인의 건(100,000,000원) 4. 정관 변경의 건 <ul style="list-style-type: none"> - 2019년 주식,사채등의 전자등록에 관한 법률 시행령에 따라 변경 	원안대로 가결
2020-03-27	<ol style="list-style-type: none"> 1. 제31기(2019년) 재무제표 및 이익잉여금 처분계산서 승인의 건 2. 이사선임의 건 <ul style="list-style-type: none"> - 제2-1호 의안 사내이사후보 이원해 선임의 건 - 제2-2호 의안 사내이사후보 이병기 선임의 건 3. 이사 보수한도 승인의 건(1,300,000,000원) 4. 감사 보수한도 승인의 건(100,000,000원) 	원안대로 가결
2021-03-26	<ol style="list-style-type: none"> 1. 제32기(2020년) 재무제표 및 이익잉여금 처분계산서 승인의 건 2. 정관 일부 변경의 건 3. 비상근감사 선임의 건(재선임) <ul style="list-style-type: none"> - 후보자 : 감사 민경전 4. 이사 보수한도 승인의 건(1,300,000,000원) 5. 감사 보수한도 승인의 건(100,000,000원) 	원안대로 가결
2022-03-25	<ol style="list-style-type: none"> 1. 제33기(2021년) 재무제표 및 이익잉여금 처분계산서 승인의 건 2. 신규 사외이사 선임의 건 <ul style="list-style-type: none"> - 후보자 : 사외이사 최병구 3. 이사 보수한도 승인의 건(1,300,000,000원) 4. 감사 보수한도 승인의 건(100,000,000원) 	원안대로 가결

VII. 주주에 관한 사항

최대주주 및 특수관계인의 주식소유 현황

(기준일 : 2022.12.31)

(단위 : 주, %)

성명	관계	주식의 종류	소유주식수 및 지분율				비고
			기 초		기 말		
			주식수	지분율	주식수	지분율	
이원해	최대주주	보통주	2,435,380	29.3	2,335,380	28.1	-
이병기	등기임원	보통주	1,603,800	19.3	1,193,800	14.3	-
우리사주조합	직원	보통주	13,216	0.2	0	0	-
계		보통주	4,052,396	48.8	3,529,180	42.4	-
		우선주	-	-	-	-	-

최대주주의 주요경력 및 개요

당사의 최대주주는 이원해이며, 소유주식수(지분율)는 2,335,380(28.1%)주 입니다.

성명	이원해(李元海 LEE WON HAE)		생년월일	1956.12.28
학력	기간	학교명	전공분야	수료상태
	1972.03~1975.02	유한공업고등학교	기계	졸업
	1981.03~1985.02	숭실대학교	전자공학	졸업
	1996.07~1996.07	서울대학교	AIP과정	수료
경력	기간	근무처명	업종	직위
	1989.06 ~ 현재	대모엔지니어링(주)	제조업	대표이사

주식 소유현황

(기준일 : 2022.12.31)

(단위 : 주)

구분	주주명	소유주식수	지분율(%)	비고
5% 이상 주주	이원해	2,335,380	28.1	-
	이병기	1,193,800	14.3	-
	유한학원	655,800	7.9	-
	증권금융(유통)	611,449	7.3	-
우리사주조합		0	0	-

소액주주현황

(기준일 : 2022.12.31)

(단위 : 주)

구 분	주주			소유주식			비 고
	소액 주주수	전체 주주수	비율 (%)	소액 주식수	총발행 주식수	비율 (%)	
소액주주	11,484	11,489	99.9	3,377,868	8,324,420	40.6	-

* 소액주주수는 주주명부폐쇄일인 2022년 12월 31일 기준입니다.

VIII. 임원 및 직원 등에 관한 사항

1. 임원 및 직원 등의 현황

임원 현황

(기준일 : 2022.12.31)

(단위 : 주)

성명	성별	출생년월	직위	등기임원 여부	상근 여부	담당 업무	주요경력	소유주식수		최대주주와의 관계	재직기간	임기 만료일
								의결권 있는 주식	의결권 없는 주식			
이원해	남	1956.12	대표이사 (최대주주)	사내이사	상근	경영총괄	現 대모엔지니어링 대표이사 (89.06~현재)	2,335,380	-	본인	33년 7개월	2023.03.26
이병기	남	1961.06	사장	사내이사	상근	경영총괄	現 대모엔지니어링 경영총괄 사장 (89.06~현재)	1,193,800	-	임원	33년 7개월	2023.03.26
김기용	남	1961.06	부사장	미등기	상근	해외영업 부문장	現 대모엔지니어링 부사장 (08.02~현재)	-	-	-	14년 11개월	-
정준철	남	1962.01	부사장	미등기	상근	국내 및 특수 장비 부문장	現 대모엔지니어링 부사장 (22.07~현재)	-	-	-	6개월	-
장재철	남	1968.03	상무	미등기	상근	울산본부장	現 대모엔지니어링 상무 (97.11~현재)	-	-	-	25년 2개월	-
이은수	남	1968.08	상무	미등기	상근	미주법인장	現 대모엔지니어링 상무 (21.05~현재)	-	-	-	1년 8개월	-
윤기록	남	1963.03	상무	미등기	상근	기술영업 부문장	現 대모엔지니어링 상무 (21.12~현재)	-	-	-	1년 1개월	-
남궁평	남	1974.08	상무	미등기	상근	경영기획 부문장	現 대모엔지니어링 상무 (03.10~현재)	-	-	-	19년 3개월	-
신원식	남	1976.09	상무	미등기	상근	연구소장	現 대모엔지니어링 상무 (97.02~현재)	-	-	-	25년 11개월	-
박철규	남	1964.02	상무	미등기	상근	국내영업 부문장	現 대모엔지니어링 상무 (04.02~현재)	-	-	-	18년 11개월	-
김판우	남	1974.08	상무보	미등기	상근	재경부문장	現 대모엔지니어링 상무보 (20.05~현재)	-	-	-	2년 8개월	-
최병구	남	1951.08	사외이사	사외이사	비상근	사외이사	前 현대중공업 사장 (2011.12)	-	-	-	10개월	2025.03.24
민경전	남	1983.10	감사	감사	비상근	감사	現 법무법인 여백 파트너 변호사 (21.01~)	-	-	-	4년 1개월	2024.03.25

* 위 임원 현황의 직위는 2022년 12월 31일 기준입니다.

등기임원 선임 후보자 및 해임 대상자 현황

(기준일 : 2022.12.31)

구분	성명	성별	출생년월	사외이사 후보자 해당여부	주요경력	선·해임 예정일	최대주주와의 관계
선임	이원해	남	1956.12	X	現 대모엔지니어링 대표이사 (89.06~현재)	2022.03.24	본인

선임	이병기	남	1961.06	X	現 대모엔지니어링 경영총괄 사장 (89.06~현재)	2023.03.24	임원
----	-----	---	---------	---	---------------------------------	------------	----

* 사내이사 후보 이원해, 이병기는 제 34기 정기주주총회에서 재선임 될 예정입니다.
* 위 주요경력 상의 직위는 2022년 12월 31일 기준입니다.

직원 등 현황

(기준일 : 2022.12.31)

(단위 : 천원)

직원										소속 외 근로자			비고
사업부문	성별	직원 수					평균 근속연수	연간급여 총액	1인평균 급여액	남	여	계	
		기간의 정함이 없는 근로자		기간제 근로자		합 계							
		전체	(단시간 근로자)	전체	(단시간 근로자)								
관리	남	18	-	-	-	18	8.8	1,231,427	68,413				-
관리	여	5	-	-	-	5	11.2	309,775	61,955				-
영업	남	19	-	-	-	19	9.7	976,586	51,399				-
영업	여	3	-	-	-	3	4.1	130,132	43,377				-
기술	남	28	-	-	-	28	10.3	1,849,248	66,045				-
기술	여	0	-	-	-	-	0.0	-	-	-	-	-	-
생산	남	30	-	-	-	30	6.2	1,355,319	45,177				-
생산	여	0	-	-	-	-	0.0	-	-				-
기타	남	6	-	-	-	6	2.8	261,106	43,518				-
기타	여	0	-	-	-	-	0.0	-	-				-
합 계		109	0	0	0	109	-	6,113,592	58,225				-

* 연간급여 총액은 2022년 당기말까지의 급여 합계액 입니다.

미등기임원 보수 현황

(기준일 : 2022.12.31)

(단위 : 천원)

구 분	인원수	연간급여 총액	1인평균 급여액	비고
미등기임원	8	875,825	109,478	-

* 연간급여 총액은 2022년 당기말까지의 급여 합계액 입니다.

2. 임원의 보수 등

<이사·감사 전체의 보수현황>

1. 주주총회 승인금액

(단위 : 천원)

구 분	인원수	주주총회 승인금액	비고
-----	-----	-----------	----

등기이사	3	1,300,000	-
감사	1	100,000	-

2. 보수지급금액

2-1. 이사·감사 전체

(단위 : 천원)

인원수	보수총액	1인당 평균보수액	비고
4	565,603	141,401	-

* 보수총액은 2022년 당기말까지의 급여 합계액입니다.

2-2. 유형별

(단위 : 천원)

구분	인원수	보수총액	1인당 평균보수액	비고
등기이사 (사외이사, 감사위원회 위원 제외)	2	529,603	264,802	-
사외이사 (감사위원회 위원 제외)	1	27,000	27,000	-
감사위원회 위원	-	-	-	-
감사	1	9,000	9,000	-

<보수지급금액 5억원 이상인 이사·감사의 개인별 보수현황>

1. 개인별 보수지급금액

(단위 : 천원)

이름	직위	보수총액	보수총액에 포함되지 않는 보수
-	-	-	-

* 해당사항 없습니다.

2. 산정기준 및 방법

(단위 : 천원)

이름	보수의 종류	총액	산정기준 및 방법
-	급여	-	-
	상여	-	-
	주식매수선택권 행사이익	-	-

	기타 근로소득	-	-
	퇴직소득	-	-
	기타소득	-	-

* 해당사항 없습니다.

<보수지급금액 5억원 이상 중 상위 5명의 개인별 보수현황>

1. 개인별 보수지급금액

(단위 : 천원)

이름	직위	보수총액	보수총액에 포함되지 않는 보수
-	-	-	-

* 해당사항 없습니다.

2. 산정기준 및 방법

(단위 : 천원)

이름	보수의 종류	총액	산정기준 및 방법
-	근로소득	급여	-
		상여	-
		주식매수선택권 행사이익	-
		기타 근로소득	-
	퇴직소득	-	
	기타소득	-	

* 해당사항 없습니다.

* 당사는 보고서 제출일 현재 주식매수선택권을 부여한 바 없습니다.

IX. 계열회사 등에 관한 사항

계열회사 현황(요약)

(기준일 : 2022.12.31)

(단위 : 사)

기업집단의 명칭	계열회사의 수		
	상장	비상장	계
대모엔지니어링(주)	-	4	4

※상세 현황은 '상세표-2. 계열회사 현황(상세)' 참조

타법인출자 현황(요약)

(기준일 : 2022.12.31)

(단위 : 원)

출자 목적	출자회사수			총 출자금액			
	상장	비상장	계	기초 장부 가액	증가(감소)		기말 장부 가액
					취득 (처분)	평가 손익	
경영참여	-	4	4	-	-	-	-
일반투자	-	-	-	-	-	-	-
단순투자	-	-	-	-	-	-	-
계	-	4	4	-	-	-	-

※상세 현황은 '상세표-3. 타법인출자 현황(상세)' 참조

* 당사는 기업공시서식 작성기준 제1-1-2조 37호에 해당하는 자산총액 1천억 미만의 소규모 기업으로써, 동 공시서식 작성기준 제7-4-2조에 따라 타법인 출자현황의 기재를 생략합니다.

X. 대주주 등과의 거래내용

1. 대주주등에 대한 신용공여등

가. 가지급금 및 대여금(유가증권 대여 포함) 내역
해당사항 없습니다.

나. 담보제공 내역
해당사항 없습니다.

다. 채무보증 내역
해당사항 없습니다.

2. 대주주와의 자산양수도 등

가. 영업 양수도 내역
해당사항 없습니다.

나. 자산 양수도 내역
해당사항 없습니다.

3. 대주주와의 영업거래

해당사항 없습니다.

4. 대주주 이외의 이해관계자와의 거래

※ 기타 특수관계자와의 주요 거래내역, 채권/채무잔액 및 주요 경영진 보상내역 등은 본 보고서의 <III. 재무에 관한 사항 - 3. 연결채무제표 주석 - 특수관계자 거래> 및 <III. 재무에 관한 사항 - 5. 재무제표 주석 - 특수관계자 거래> 등을 참조하시기 바랍니다.

XI. 그 밖에 투자자 보호를 위하여 필요한 사항

1. 공시내용 진행 및 변경사항

보고서 제출일 현재 해당사항 없습니다.

2. 우발부채 등에 관한 사항

가. 중요한 소송사건 본 보고서 제출일 현재 해당 사항 없습니다.

나. 견질 또는 담보용 어음수표 현황 본 보고서 제출일 현재 해당 사항 없습니다.

다. 채무보증 현황 본 보고서 제출일 현재 해당 사항 없습니다.

라. 채무인수약정 현황 본 보고서 제출일 현재 해당 사항 없습니다.

마. 그 밖의 우발채무 등

(1) 보고기간종료일 현재 특수관계가 없는 제3자로부터 제공받거나, 제3자에게 제공하고 있는 지급보증의 내역은 다음과 같습니다.

(단위: 천원)

제공자	보증일	보증금액	보증내용
서울보증보험	2022-05-01	8,580	이행보증
서울보증보험	2022-09-09	2,860	이행보증
서울보증보험	2022-12-01	15,000	이행보증
합 계		26,440	

* 별도 재무제표 주식 기준입니다.

- 금융기관 약정사항

(단위: USD, 천원)

금융기관	약정종류	약정금액
기업은행	무역금융	3,000,000
	무역금융	2,000,000
산업은행	건축자금	4,200,000
	건축자금	4,200,000
	건축자금	6,300,000
	건축자금	2,100,000

	건축자금	3,500,000
	다모아플러스	10,000,000
한국무역보험공사	파생상품(주1)	USD 20,000,000
합 계		35,300,000
		USD 20,000,000

* 별도 재무제표 주식 기준입니다.

(주1) 당기 중 외화 매출채권의 환리스크를 회피하기 위한 통화선도계약(환변동보험)거래가 있었으며, 당기말 현재 미결제된 파생상품은 없습니다.

(2) 당기말 현재 당사의 장기 및 단기차입금과 관련하여 금융기관 등에 담보로 제공한 자산은 다음과 같습니다.

(단위: 천원)

금융기관명	담보제공자산	채권최고액	차입금내역
산업은행	토지, 건물 및 기계장치	36,500,000	시설자금
기업은행	토지, 건물 및 기계장치	3,100,000	무역금융 외
합 계		39,600,000	

* 별도 재무제표 주식 기준입니다.

(3) 보고기간종료일 현재 연결기업과 지배관계에 있는 특수관계자는 없습니다.

(4) 당기말 현재 연결기업이 특수관계자에게 제공받은 담보·보증의 내역은 다음과 같습니다.

(단위: 천원,USD)

구분	특수관계자	보증금액	보증내용
기타특수관계자	대표이사	3,329,000	기업은행 차입금에 대한 연대보증
		24,360,000	산업은행 시설자금에 대한 연대보증
		USD 26,000,000	환변동보험에 대한 연대보증

* 별도 재무제표 주식 기준입니다.

(5) 당기말 현재 연결기업이 특수관계자에게 제공한 담보·보증의 내역은 없습니다

바. 자본으로 인정되는 채무증권의 발행

당사는 보고서 제출일 현재 우선주 및 신주인수권부사채 등은 발행한 내역이 없습니다.

견질 또는 담보용 어음·수표 현황

(기준일 : 2022년 12월 31일)

(단위 : 매, 백만원)

제출처	매수	금액	비고
-----	----	----	----

은행	-	-	-
금융기관(은행제외)	-	-	-
법인	-	-	-
기타(개인)	-	-	-

* 해당사항 없습니다.

신용보강 제공 현황

(단위 : 백만원)

발행회사 (SPC)	증권종류	PF 사업장 구분	발행일자	발행금액	미상환 잔액	신용보강 유형	조기상환 조항
-	-	-	-	-	-	-	-

* 해당사항 없습니다.

장래매출채권 유동화 현황

(단위 : 백만원)

발행회사 (SPC)	기초자산	증권종류	발행일자	발행금액	미상환잔액
-	-	-	-	-	-

* 해당사항 없습니다.

장래매출채권 유동화채무 비중

(단위 : 백만원)

	당기말		전기말		증감 (A-B)
	금액(A)	(비중,%)	금액(B)	(비중,%)	
유동화채무	-	-	-	-	-
총차입금	-	-	-	-	-
매출액	-	-	-	-	-
매출채권	-	-	-	-	-

* 해당사항 없습니다.

3. 제재 등과 관련된 사항

가. 제재현황

- 본 보고서제출일 현재 해당 사항 없습니다.

나. 작성기준일 이후 발생한 주요사항

- 본 보고서제출일 현재 해당 사항 없습니다.

다. 중소기업기준 검토표

■ 법인세법 시행규칙 [별지 제51호 서식] <개정 2022. 03. 18>
 ※ 제3쪽의 작성방법을 읽고 직함에 주시기 바랍니다.

(4쪽중제1쪽)

사업 연도	2022.01.01 - 2022.12.31	중소기업 등 기준검토표	법인명	대모엔지니어링(주)	
			사업지등록번호	113-81-16826	
구분	①요건	②검토내용		③적합 여부	④적정 여부
사 업 요 건	○ 「조세특례제한법 시행령」 제29조 제3항에 따른 소비성 서비스업에 해당하지 않는 사업	업태별 구분	기준경비율코드	사업수입금액	(17)
		(01) (제조, 서비스)업	(04) 292400	(07) 54,123,259,785	적 합 (Y)
		(02) ()업	(05)	(08)	
		(03) 그밖의 사업	(06)	(09)	부적합 (N)
계			54,123,259,785		
중 기 업 요 건	○ 아래요건 ①, ②를 동시에 충족할 것 ① 매출액이 업종별로 「중소기업기본법 시행령」 별표 1의 규모기준('평균 매출액등' 은 '매출액' 으로 봄) 이내일 것 ② 졸업제도 - 자산총액 5천억원 미만	가. 매출액 - 당 회사 (10) (541.2 억원)		(18)	적 합 (Y)
		- 「중소기업기본법 시행령」 별표 1의 규모기준(11) (1,000 억원) 이하		부적합 (N)	
		나. 자산총액(12) (680.9 억원)			
독 립 성 요 건	「조세특례제한법 시행령」 제2조제1항제3호에 적합한 기업일 것	· 「독점규제 및 공정거래에 관한 법률」 제14조제1항에 따른 상호출자제한기업집단등에 속하는 회사 또는 같은 법 제14조외의 다른 상호출자제한기업집단등의 소속회사로 편입·통치된 것으로 보는 회사에 해당하지 아니할 것 · 자산총액 5천억원 이상인 법인이 주식등의 30퍼센트 이상을 직·간접적으로 소유한 경우로서 최대출자자인 기업이 아닐 것 · 「중소기업기본법 시행령」 제2조제3호에 따른 관계 기업에 속하는 기업으로서 같은 영 제7 조외에 따라 산정한 매출액이 「조세특례제한법 시행령」 제2조제1항제1호에 따른 중소기업기준(㉞의 ㉠기준) 이내일 것		(19)	적 합 (Y)
유 예 기 간	① 중소기업이 규모의 확대 등으로 ㉞의 기준을 초과하는 경우 최초 그 사유가 발생한 사업연도와 그다음 3개 사업연도까지 중소기업으로 보고 그 후에는 매년마다 판단 ② 「중소기업기본법 시행령」 제3조제1항 제2호 별표 및 별표2의 개정으로 중소기업에 해당하지 아니하게 되는 때에는 그 사유가 발생한 날이 속하는 사업연도와 그다음 3개 사업연도까지 중소기업으로 봄	○ 사유발생 연도(13) (년)		(20)	적 합 (Y)
소 기 업 요 건	㉞ 사업요건 및 독립성요건을 충족할 것	중소기업 업종(㉞) 을 주된 사업으로 영위하고, 독립성요건(㉞) 을 충족하는지 여부		(21)	적 합 (Y)
	○ 자산총액이 5천억원 미만으로서, 매출액이 업종별로 「중소기업기본법 시행령」 별표 3의 규모기준('평균매출액등' 은 '매출액' 으로 봄) 이내일 것	○ 매출액 - 당 회사 (14) (541.2 억원) - 「중소기업기본법 시행령」 별표 3의 규모기준(15) (120.0 억원) 이하		(22)	부 적 합 (N)

210mmx297mm [백상지 80g/m² 또는 중질지 80g/m²]

(3쪽 중 제2쪽)

구분	①요건	②검토내용	③적합 여부	④적정 여부
중 견 기 업	㉞ 「조세특례제한법」 상 중소기업 인증을 주된 사업으로 영위할 것	중소기업이 아니고 중소기업 인증 받을 주된 사업으로 영위하는지 여부	(23) (Y) (N)	(28)
	㉟ 소유와 경영의 실질적인 독립성이 「중견기업 성장촉진 및 경쟁력 강화에 관한 특별법 시행령」 제2조제2항제1 호에 적합할 것	<ul style="list-style-type: none"> 「특정규제 및 공정거래에 관한 법률」 제31조제1 항에 따른 상호출자제한기업집단등에 속하는 회사에 해당하지 아니할 것 「특정규제 및 공정거래에 관한 법률 시행령」 제38조제2항에 따른 상호출자제한기업집단 지정기준인 자산총액 이상인 법인이 주시주의 30% 이상을 지 . 간접적으로 소유한 경우로서 최대 출자자인 기업이 아닐 것 (「중견기업 성장촉진 및 경쟁력 강화에 관한 특별법 시행령」 제2조제3항에 해당하는 기업은 제외) 	(24) (Y) (N)	적 (Y)
	㊱ 직전 3년 평균 매출액이 다음의 중견기업 대상 세액공제 요건을 충족할 것 ① 중소기업 등 투자세액공제(「조세특례제한법」 제5조제1 항) : 1천5백만원 미만(신규상장 중견 기업에 한함) ② 연구·인력개발비에 대한 세액공제(「조세특례제한법」 제10조제1항제1 호기목2) : 5천억원 미만 ③ 기타 중견기업 대상 세액공제 : 3천억원 미만	직전 3년 과세연도 매출액의 평균금액 직전 3년 직전 2년 직전 1년 평균 0.0 억원 0.0 억원 0.0 억원 0.0 억원	(25) (Y) (N)	부 (N)

라. 직접금융 자금의 사용

- 본 보고서 제출일 현재 해당 사항 없습니다.

마. 외국지주회사의 자회사 현황
- 본 보고서제출일 현재 해당 사항 없습니다.

바. 법적위험 변동사항
- 본 보고서제출일 현재 해당 사항 없습니다.

사. 금융회사의 예금자 보호 등에 관한 사항
- 본 보고서제출일 현재 해당 사항 없습니다.

아. 기업인수목적회사의 요건 충족 여부
- 본 보고서제출일 현재 해당 사항 없습니다.

자. 기업인수목적회사의 금융투자업자의 역할 및 의무
- 본 보고서제출일 현재 해당 사항 없습니다.

차. 합병등의 사후정보
- 본 보고서제출일 현재 해당 사항 없습니다.

카. 녹색경영
- 본 보고서제출일 현재 해당 사항 없습니다.

타. 단기매매차익 미환수 현황
- 본 보고서제출일 현재 해당 사항 없습니다.

4. 작성기준일 이후 발생한 주요사항 등 기타사항

외국지주회사의 자회사 현황

(기준일 : 2022.12.31)

(단위 : 백만원)

구 분	A지주회사	B법인	C법인	D법인	연결조정	연결 후 금액
매출액	-	-	-	-	-	-
내부 매출액	-	-	-	-	-	-
순 매출액	-	-	-	-	-	-
영업손익	-	-	-	-	-	-
계속사업손익	-	-	-	-	-	-
당기순손익	-	-	-	-	-	-
자산총액	-	-	-	-	-	-
현금및현금성자산	-	-	-	-	-	-
유동자산	-	-	-	-	-	-
단기금융상품	-	-	-	-	-	-
부채총액	-	-	-	-	-	-

자기자본	-	-	-	-	-	-
자본금	-	-	-	-	-	-
감사인	-	-	-	-	-	-
감사·검토 의견	-	-	-	-	-	-
비 고	-	-	-	-	-	-

* 해당사항 없습니다.

합병등 전후의 재무사항 비교표

* 합병등(합병, 중요한 영업·자산양수도, 주식의 포괄적교환·이전, 분할)

(단위 : 천원)

대상회사	계정과목	예측		실적				비고
		1차연도	2차연도	1차연도		2차연도		
				실적	과리율	실적	과리율	
-	매출액	-	-	-	-	-	-	-
-	영업이익	-	-	-	-	-	-	-
-	당기순이익	-	-	-	-	-	-	-

* 해당사항 없습니다.

보호예수 현황

(기준일 : 2022.12.31)

(단위 : 주)

주식의 종류	예수주식수	예수일	반환예정일	보호예수기간	보호예수사유	총발행주식수
-	-	-	-	-	-	-

* 해당사항 없습니다.

특례상장기업의 재무사항 비교표

(상장일 : 2022.12.31 , 인수인 : -)

(단위 : 천원)

추정대상	계정과목	예측치	실적치	과리율
-	매출액	-	-	-
	영업이익	-	-	-
	당기순이익	-	-	-
-	매출액	-	-	-
	영업이익	-	-	-
	당기순이익	-	-	-
-	매출액	-	-	-
	영업이익	-	-	-
	당기순이익	-	-	-

* 해당사항 없습니다.

특례상장기업 관리종목 지정유예 현황

(기준일 : 2022.12.31)

(단위 : 원, %)

관리종목 지정요건	요건별 회사 현황			관리종목 지정요건 해당여부	관리종목 지정유예	
	항목	사업연도	금액/비율		해당 여부	종료 시점
최근 사업연도말 매출액 30억원 미만	최근 사업연도말 매출액(별도)	-	-	미해당	미해당	-
최근 4사업연도 연속 영업손실 발생	최근 4사업연도 각 영업손익(별도)	-	-	미해당	미해당	-
		-	-			
		-	-			
		-	-			
자기자본 50%이상 (10억원 이상에 한함)의 법인세차감전계속 사업손실이 최근 3년간 2회 이상 및 최근 사업연도 법인세차감전계속 사업손실 발생	최근 3사업연도 각 자기자본 대비 법인세차감전 계속사업손익 비율(연결)	-	-	미해당	미해당	-
		-	-			
		-	-			

* 해당사항 없습니다.

XII. 상세표

1. 연결대상 종속회사 현황(상세)

☞ 본문 위치로 이동

(단위 : 천원)

상호	설립일	주소	주요사업	최근사업연도말 자산총액	지배관계 근거	주요종속 회사 여부
DAEMO EUROPE N.V	2005.6	Moestoemaatheide 15 2440 Geel, Belgium	유압브레이커 판매, 서비스	4,337,795	지분 99.94% 소유	해당없음
DAEMO AMERICA	2000.1	6675 Doolittle Ave, Riverside,CA 92503	유압브레이커 판매, 서비스	1,575,059	지분 100% 소유	해당없음
CHANGHOU DAEMO MACHINERY CO.,LTD.	2003.4	269, HUANG HE XI ROAD, XUE JIA INDUSTRIAL COMPLEX, XIN BEI DISTRICT, CHANGZHOU JIANGSU PROVINCE, CHINA	유압브레이커 제조, 판매, 서비스	1,696,083	지분 100% 소유	해당없음
DAEMO ENGINEERIN G INDIA PRIVATE LIMITED	2016.3	Plot No. 165/1/21, T block, Priyadarshini Mahila Swayam Rojgar Industrial Premises, MIDC Chowk, Bhosari -411026	유압브레이커 서비스	356,044	지분 99.99% 소유	해당없음

2. 계열회사 현황(상세)

☞ 본문 위치로 이동

(기준일 : 2022.12.31)

(단위 : 사)

상장여부	회사수	기업명	법인등록번호
상장	-	-	-
		-	-
비상장	4	DAEMO EUROPE N.V	-
		DAEMO AMERICA	-
		CHANGHOU DAEMO MACHINERY CO.,LTD.	-
		DAEMO ENGINEERING INDIA PRIVATE LIMITED	-

- 회사와 계열회사간 임원 겸직 현황

해당 임원의 성명	계열회사의 명칭	주요사업	구분
이원해	DAEMO EUROPE N.V	유압브레이커 판매, 서비스	대표이사
	DAEMO AMERICA	유압브레이커 판매, 서비스	대표이사
	CHANGHOU DAEMO MACHINERY CO.,LTD.	유압브레이커 제조, 판매, 서비스	대표이사
	DAEMO ENGINEERING INDIA PRIVATE LIMITED	유압브레이커 서비스	대표이사
이병기	DAEMO EUROPE N.V	유압브레이커 판매, 서비스	이사
	DAEMO AMERICA	유압브레이커 판매, 서비스	이사

	CHANGHOU DAEMO MACHINERY CO.,LTD.	유압브레이커 제조, 판매, 서비스	이사
	DAEMO ENGINEERING INDIA PRIVATE LIMITED	유압브레이커 서비스	이사

3. 타법인출자 현황(상세)

☞ 본문 위치로 이동

(기준일 : 2022.12.31)

(단위 : 원, 주, %)

법인명	상장 여부	최초취득일자	출자 목적	최초취득금액	기초잔액			증가(감소)			기말잔액			최근사업연도 재무현황		
					수량	지분율	장부가액	취득(처분)		평가손익	수량	지분율	장부가액	총자산	당기순손익	
								수량	금액							
-	-	-	-	-	-	-	-	-	-	-	-	-	-	-	-	-
합 계					-	-	-	-	-	-	-	-	-	-	-	-

* 당사는 기업공시서식 작성기준 제1-1-2조 37호에 해당하는 자산총액 1천억 미만의 소규모 기업으로써, 동 공시서식 작성기준 제7-4-2조에 따라 타법인 출자현황의 기재를 생략합니다.

【 전문가의 확인 】

1. 전문가의 확인

* 해당사항 없습니다.

2. 전문가와의 이해관계

* 해당사항 없습니다.